

# CORNER TV STAND コーナーテレビ台 Y2-CTVD40

## 共通組立・取扱説明書

この度は当社製品をお買い上げいただき誠にありがとうございます。安全にお使いいただくために本書をよく読み正しくご使用ください。また、本書を読み終わったあとも大切に保管し必要なお読みください。

### ⚠️ ご購入後必ずご確認ください!

ご購入後はすぐに開封し、外装・箱は廃棄せず不具合の無いことをご確認ください。不良品の場合は交換対応をさせていただきますが、その場合、購入時の箱が必要となります。

### ⚠️ 不良品交換・返品について

- 当社にご連絡いただき、不良品であることが確認できた場合、交換対応をさせていただきます。
- 部品単位での不良の場合、部品の送付での対応とさせていただきます。部品の脱着については、お客様にておこなっていただくようお願いいたします。
- 返品の送料は当社にて負担いたしますが、梱包・発送はお客様にて対応をお願いいたします。また、組立品の場合は分解して梱包をお願いいたします。

- 当社が直接引き取りをおこなうことはできかねます。運送便を使用したご対応のみとさせていただきますので、何卒ご了承ください。
- 組立サービス・完成品の配送サービスはありません。
- クーリングオフ返品・返金については、当社では対応できかねますので、購入店へご相談ください。
- 個人売買・中古品については、一切の補償・対応はできかねますのでご注意ください。

### ⚠️ 使用上のご注意

一箇所に片寄った荷重をかけないでください。転倒するおそれがあります。

- 各部分がしっかりと固定されていることを確認してからご使用ください。不十分な状態で使用すると、転倒や破損の原因になります。
- 熱い鍋・やかん・ガスコンロなどを本製品の上に直接置かないでください。火災や変色などの原因になります。
- 水分・油・洗剤などが付着した場合、すぐに取り除いてください。変色やサビなどの原因になります。
- 本製品の上に乗ったり、腰掛けたり、踏み台に使用したりしないでください。転倒などの事故になるおそれがあります。※とくにお子様のご使用には十分ご注意ください。
- 本製品を移動させる場合は、棚に載っているものを必ず取り除いて、引きずらないでしっかり持って運んでください。運ぶ際、周りに十分気をつけ、落としたり、乱暴に扱わないようにしてください。
- 耐荷重以上のご使用はしないでください。

- 棚板の縁加工の合わせ目が数センチ重ね貼りになっています。仕様ですので、あらかじめご了承ください。
- 最初は木材や接着剤などのにおいが残っている場合がありますので十分に換気をして取り除いてください。
- 各部分にゆがみがないか定期的に点検し、ある場合は締め直してください。また、棚板に反りやヒビ割れが見つかった場合は直ちに使用を中止し、廃棄してください。
- 本来の用途以外での使用はおやめください。
- 天災やお客様のお取り扱いの不注意、不当な修理・改造による故障、破損などは保証いたしかねます。
- 廃棄時はお住まいの自治体の指示に従って、正しく処理してください。

### 設置のご注意

- 転倒や変形の原因になりますので、安定した平らな場所に設置してください。
- 直射日光の当たる場所や高温になる場所には置かないでください。変形などの原因になります。
- 高温多湿の場所や直接水がかかる場所には設置しないでください。変色やサビなどの原因になります。
- フローリングなどで使用する場合は、床面にキズがつくおそれがありますので、じゅうたんやカーペットなどの敷物を敷いてから設置してください。

### お手入れ方法

- お手入れする際は、乾いた布で拭いてください。化学ぞうきんなどは使用しないでください。
- 著しい汚れを落とす際は、中性洗剤を薄めたものを布などにしみ込ませ、固くしぼって拭き、よく乾燥させてください。強力な洗剤やシンナー、ベンジンなどは変色などの原因になりますので使用しないでください。
- 害虫を発見したら、すぐに殺虫・防虫処理を施してください。(殺虫剤の種類によっては直接かけると製品が変色する場合がありますのでご注意ください)

### 品質表示

サイズ 約幅100×奥行29×高さ40.9cm

材質 天板・棚板:プリント紙化粧繊維板  
樹脂部:高密度ポリエチレン・ポリプロピレン

耐荷重 天板・棚板:各10kg 下部棚板:10kg 全体:30kg



組み立ての際は指などを  
はさまないように  
十分注意してください。



けが防止のため  
手袋などを着用して  
組み立ててください。



製品や床のキズ防止に  
段ボールや布などを敷いて  
組み立ててください。

### 髙武田コーポレーション

〒455-0855 名古屋市港区藤前4丁目809番地  
TEL(052)301-8870(代) MADE IN MALAYSIA

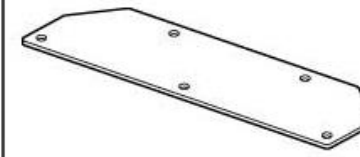
## 組み立て方法

部品内容 ※最初に部品をご確認ください。

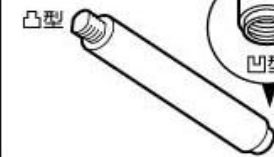
天板×1



棚板×2



ポール×10

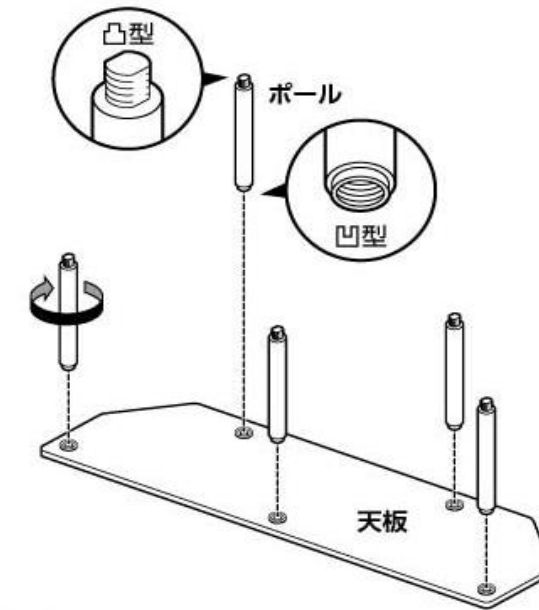


脚部×5

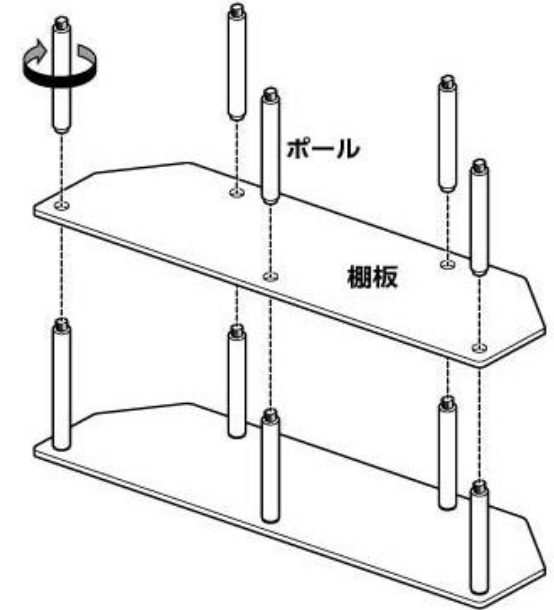


ポールのネジの構造により、強い力で締めすぎると破損のおそれがありますのでご注意ください。

### 1 天板にポールを取り付けます。

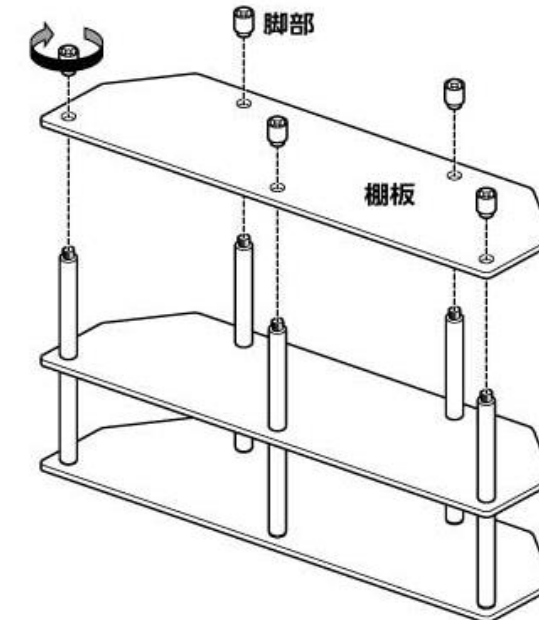


### 2 棚板とポールを取り付けます。



### 3 棚板と脚部を取り付けます。

※ゆっくりとひっくり返して完成です。



### 完成予想図

※イラストはイメージです。  
実際の製品と形状が異なる場合があります。

