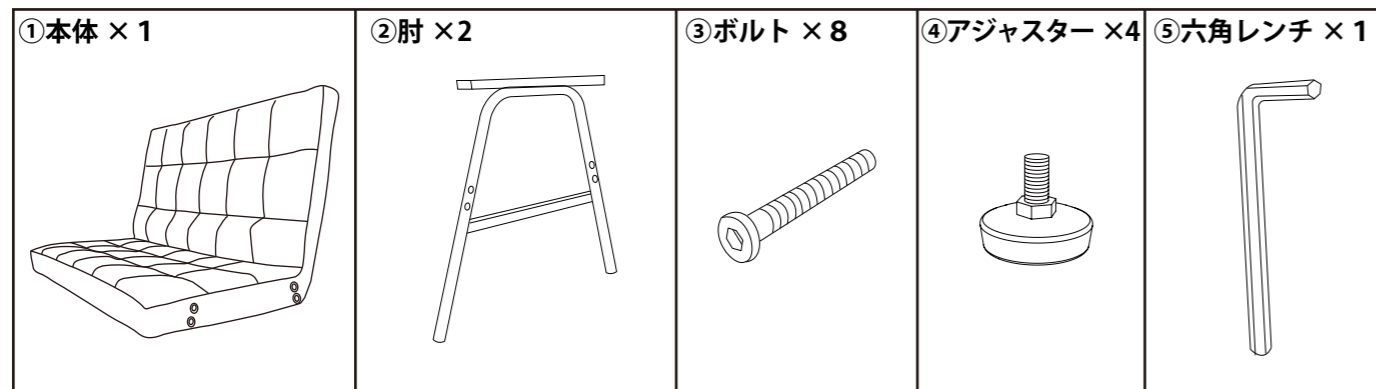


ヴィンテージソファー グレーシア 2P



この度は本製品をお買い上げいただき誠にありがとうございます。
本製品を末永く安全にご使用いただくために組立前に本説明書を
よくお読みになり正しく組立を行って下さい。

部品明細



※イラストは共通の為実際の製品と異なる場合がございます。

組立をする前に

- ・組立説明書の部品明細通りに部品の種類・数量が合っているか組立前に確認して下さい。尚、予備は封入されていませんので紛失しない様に注意して下さい。
- ・組立前に組立説明書をよく読み、誤った組立をしないようにして下さい。
- ・ケガ防止の為に組立の際は、手袋の着用をおすすめします。
- ・事故防止の為に組立は、平らで安定した作業スペースを確保し行って下さい。

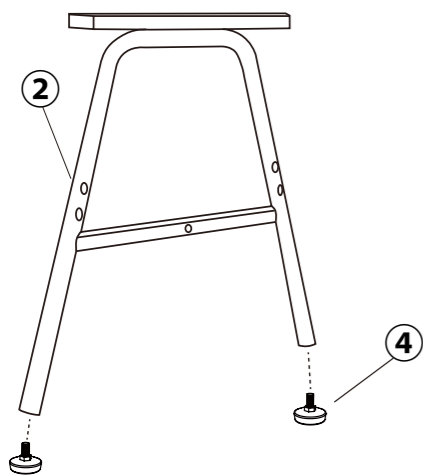
！組立のポイント！

・ボルトを締める際に一ヶ所ずつ最初から強く締めると他のネジ穴の位置がズレ上手に締まらないことがあります最初はボルトを軽く仮締めし、歪みや傾きを調整してから全てのボルトをしっかり締めつけて下さい。

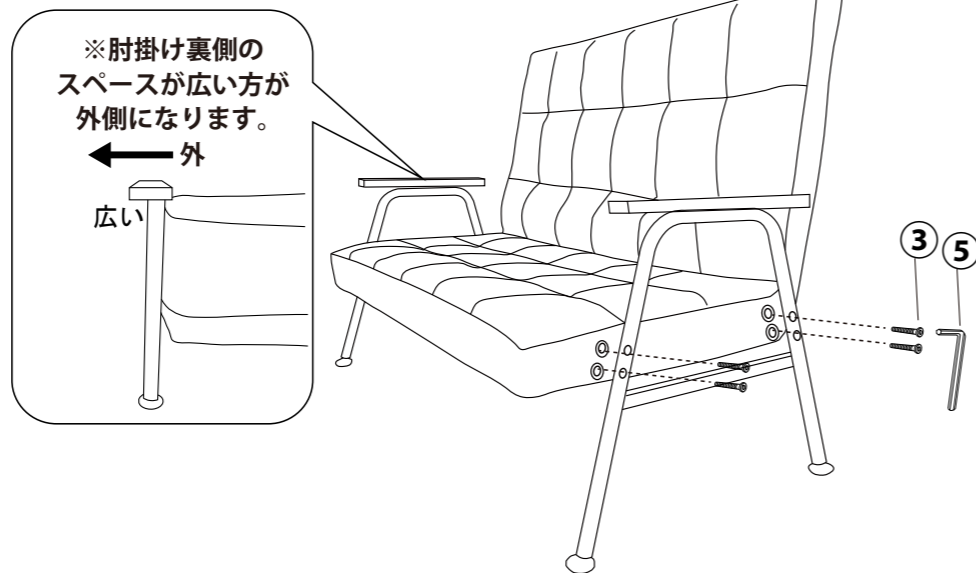
■最初は軽く仮締め ■最後にしっかり締める

組立方法

① ②肘に④アジャスターを取り付けます。



② ①チェア本体に②肘を③ボルトを使用し取付をします。
※左右とも同じように取付けます。



品質表示

商品サイズ(約)：幅101奥行64高80.5cm
座面高31.5cm
構造部材：金属(鋼)・天然木
張り材：表生地 合成皮革 (PVC)
裏生地 ポリエステル
クッション材：ウレタンフォーム
座面耐荷重(約)130kg

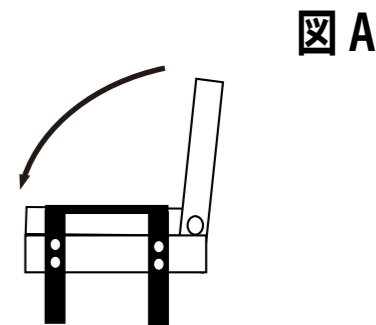
表示者
株式会社ヒロ・プランズ
群馬県太田市龍舞町4450番地 2

お問い合わせは、ご購入いただいた店舗へ
直接お問い合わせください。

MADE IN CHINA

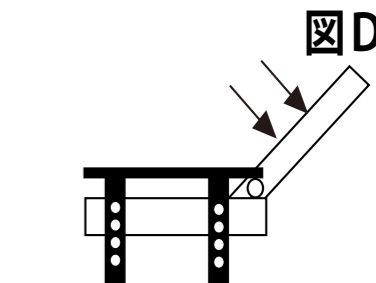
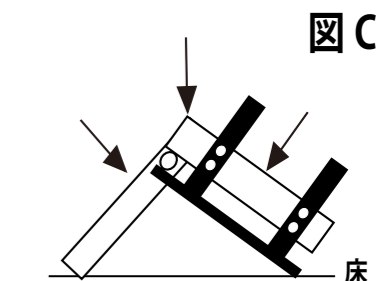
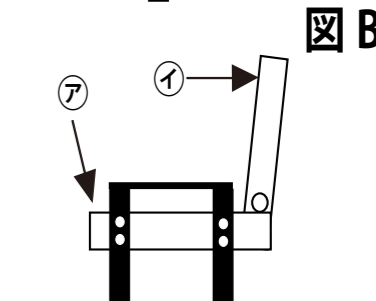
使用方法

- 背部の角度は切替調節できません。
- 使用する場合は背もたれを立てて使用して下さい。

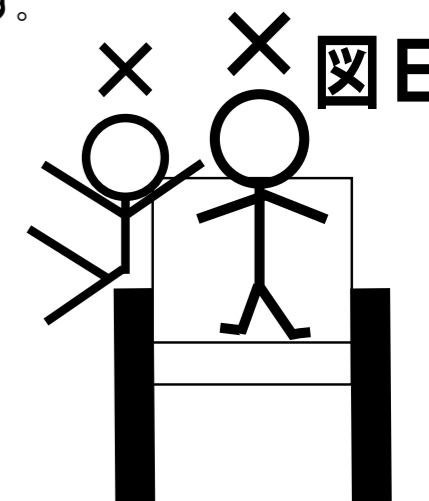


取り扱い上の注意

- 座る用途以外には使用しないで下さい。
- 座ったままの状態でのリクライニング操作をしたり移動をしないで下さい。
- 図Bの⑦(座部) ①(背部)を使ってシーソー遊びなどをしないで下さい。
- 図Bの①の方向に約60kg以上の荷重を掛けないで下さい。背もたれ・頭部のギアの破損の恐れがあります。
- 図Cの状態では矢印の方向に力を加えないで下さい。
- 図Dの状態では背もたれに座らないで下さい。
- 組立後、使用前に再度ネジがしっかりと締まっているか確認してからご使用下さい。
また、定期的にネジに緩みがないか確認してください。
- 床を傷つける恐れがあるのでフローリングや畳に直接置かず絨毯やカーペットを敷いてご使用下さい。
- 汚れた時は中性洗剤を入れたぬるま湯に布をつけてよく絞った後拭き取って下さい。
- 当製品のカバーは構造上外すことができませんのでファスナーを開けないで下さい。
- サイズに若干の誤差がある場合があります。
- 商品の開封後まれに素材特有のニオイがすることがあります。そのニオイは使用しているウレタンフォーム・接着剤によるものです。その場合は1日風通しの良い所で陰干ししてから使用して下さい。(季節によってはニオイの発散に時間がかかる場合があります。)



図Eの様に座面の上に立ったり飛び跳ねたり
踏み台としてのご使用は危険ですので
お止め下さい。また、肘掛けにも座らないで
下さい。製品の破損・ケガの原因となり
大変危険です。



警告

- 火気や暖房用品(コタツ・ヒーター等)の近くに放置しないでください。商品表面が異常に加熱されると火災ややけどの原因になる恐れがあります。