

取扱説明書

INVENT
インベント

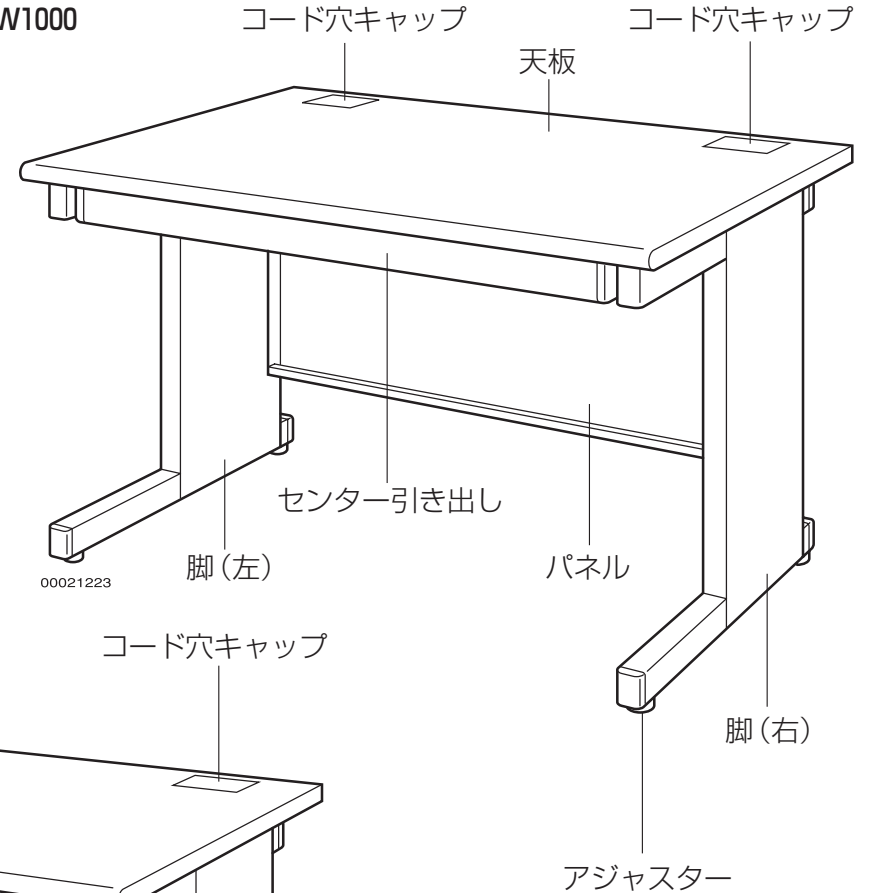
- 平机 TKG-B86/B87 (W800)
- 平机 TKG-B106/B107 (W1000)
- 平机 TKG-B126/B127 (W1200)
- 平机 TKG-B146/B147 (W1400)

このたびはお買い上げいただき、まことにありがとうございます。
この説明書は、この製品の組み立てかたと使いかたおよび使用上の注意事項について記載しています。
ご使用前に、よくお読みの上、正しくお使いください。お読みになったあとは、お使いになる方がいつでも見られるところに必ず保管してください。

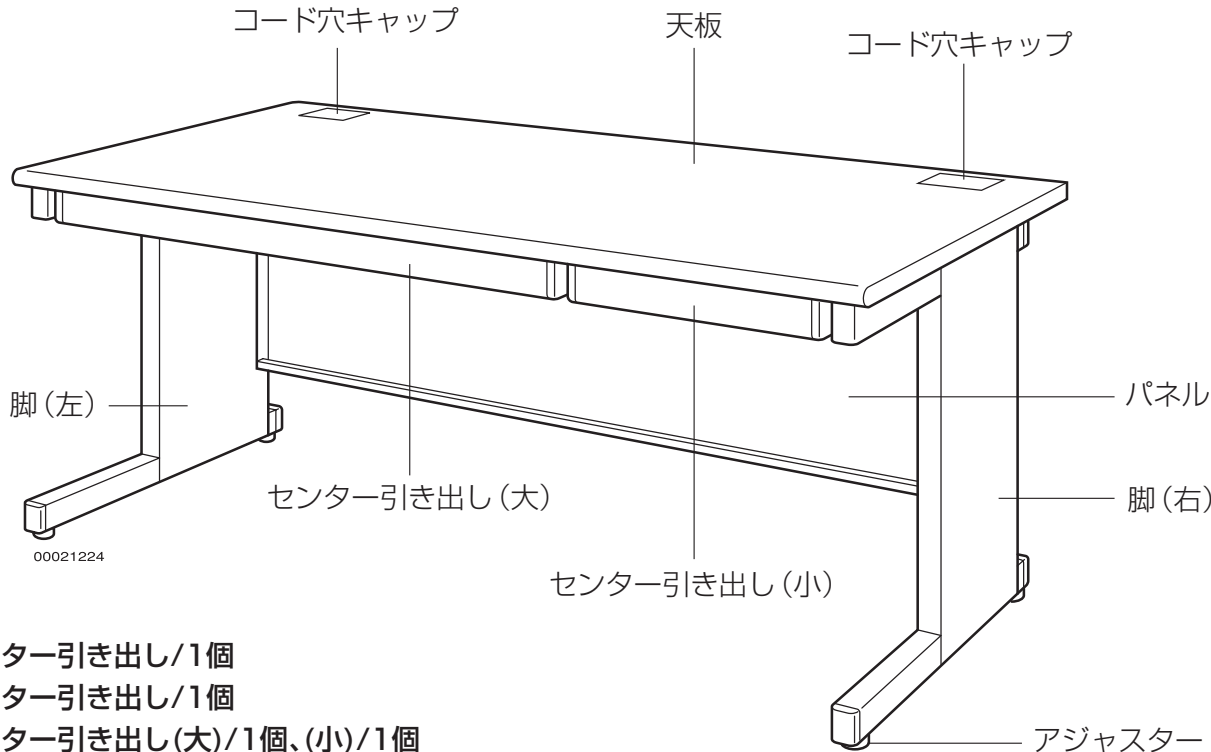
もくじ

	ページ
1. 安全上のご注意	②
2. 未永くご使用いただくためのご注意	③
3. 組立説明	③
4. アジャスターをハイアジャスター H720用・H740用(オプション)に交換するとき	⑦
5. 配線のしかた	⑦
6. 使いかた	⑧
7. お手入れのしかた	⑧
8. 故障かな?と思ったら(不調診断)	⑧

W800・W1000



W1200・W1400



△注意

天板の耐荷重(全面に均等にものをせた場合: 1470N [約150kgf]) を超えて、天板にものをせないでください。
天板がたわんでものが落下し、けが・破損・故障・変形の原因になります。

- TKG-B86/B87 (W800) : センター引き出し/1個
- TKG-B106/B107 (W1000): センター引き出し/1個
- TKG-B126/B127 (W1200): センター引き出し(大)/1個、(小)/1個
- TKG-B146/B147 (W1400): センター引き出し(大)/1個、(小)/1個

1.安全上のご注意

ここに書かれた注意事項は、あなたや他の人への危害や損害を未然に防ぐためのものです。いずれも安全にお使いいただくための重要な内容ですから、必ずお守りください。

⚠警告 取り扱いを誤ると、死亡または重傷を負う可能性があります。

⚠注意 取り扱いを誤ると、軽傷を負うかまたは、物的損害が発生する可能性があります。

⚠警告

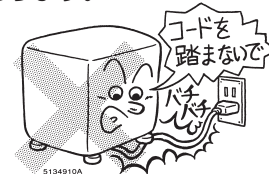
- 製品を廃棄するときは、焼却しないでください。
有害ガスが発生するなど、周囲に危険をおよぼす原因になります。
製品を廃棄するときは、専門業者に依頼するか、お買い上げの販売店にご連絡ください。
- 床に傾斜や段差のある不安定な場所には設置しないでください。
転倒によるけが・破損の原因になります。

⚠注意

- 健康に影響をおよぼすことが考えられますので、以下の内容を守って使用してください。
 - ・ この製品を購入された当初は、化学物質の発散が多いことがありますので、しばらくの間は換気や通風を十分に行ってご使用ください。
 - ・ この製品をご使用になる室内が著しく高温多湿（温度28℃、相対湿度50%超が目安）になる場合は、窓を閉め切らないようにするか、強制的に換気を行ってください。

- 乱暴な取り扱いや、用途以外の使用はしないでください。
けが・破損・故障の原因になります。
- 製品の組み立ては、記載している手順・方法通りに行ってください。
誤った手順・方法で組み立てると、けが・破損のおそれがあります。
- 製品の組み立ては、必ず2人以上で行ってください。
転倒や部品の落下によるけが・破損のおそれがあります。
- ストープなど火気を近づけて使用しないでください。
やけど・火災の原因になります。
- 設置の際は、製品の水平を保つように、アジャスターで調節してください。
傾いた状態で設置すると、製品の転倒によるけが・破損のおそれがあります。
- アジャスターは10mm以上出さないでください。
アジャスターが外れて、のせている機器やものの落下によるけが・破損の原因になります。
- 製品を持ち上げてアジャスターを調節するときは、転倒しないように注意してください。また、持ち上げた製品を下ろすときも、手・足をはさまないように注意してください。
けがのおそれがあります。

- 設置の際は、機器のコードをアジャスターが踏み付けていないか確認してください。
アジャスターがコードを踏み付けていると、コードが損傷し、ショート・発火のおそれがあります。



- アジャスターが外れた状態で使用しないでください。
机がぐらついて、のせているものや機器の落下によるけが・破損の原因になります。
- 運動具に使ったり、ゲームなどの遊びに使用しないでください。(特にお子様にご注意ください。)
転倒・落下・破損によるけがの原因になります。
- 可動部のすき間に手・指を入れないでください。(特にお子様にご注意ください。)
けがの原因になります。
- 使用していない取付穴に指を入れないでください。(特にお子様にご注意ください。)
けがの原因になります。
- センター引き出しの出し入れは、ゆっくり行ってください。
勢いよく行くと、ストッパーの乗り越えや破損によって引き出しが抜け落ち、けがをするおそれがあります。

- センター引き出しを出した状態で、上から押さえたり、製品にもたれかかったりしないでください。
製品の転倒によるけが・破損の原因になります。
- のせる機器が天板からはみ出ないようにしてください。
機器にあたって落下し、けが・破損のおそれがあります。
- 製品の上に立ち上がり、腰を掛けたりしないでください。
転倒や落下によるけがの原因になります。



- 移設するときは、のせているものや収納物をすべて取り除いてから行ってください。
ものが落下して、けがをするおそれがあります。
- 移設するときは、センター引き出しを抜いてください。
引き出しの飛び出しや落下によるけが・破損のおそれがあります。
- アジャスターを接地させた状態のまま動かさないでください。
製品の転倒によるけがや床を傷つける原因になります。また、アジャスターの破損の原因になります。
- 移設するときは、2人以上で持ち上げてください。
転倒や落下によるけが・破損のおそれがあります。また、引きずりますと、床を傷つけたり、製品の破損のおそれがあります。

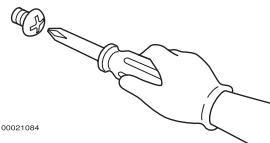


1.安全上のご注意

- 可動部に注油しないでください。
油がたれて床や衣類を汚す原因になります。



- 製品の分解・改造はしないでください。
けが・破損の原因になります。
- ボルトやネジがゆるんだままで使用しないでください。
製品の転倒・破損・変形によるけがの原因になります。早めに締め直してください。



- 保守点検などで部品を外されたときは、必ず元通りに取り付けてください。
部品を付け忘れると、転倒によるけがや破損のおそれがあります。
- 部品を付けたり外したりするときは、必ず手袋をつけ、注意しながら作業してください。
けがをするおそれがあります。
- 溶接外れや部品の欠落など、異常を発見したときは、直ちに使用を中止して、お買い上げの販売店にご相談ください。
そのまま使用していると、製品の破損によるけがのおそれがあります。
- 製品に貼ってあるラベルは、絶対にはがさないでください。
- この製品を他の人が使用するときは、この取扱説明書をよく読んでから使用するようにご指導ください。

2.末永くご使用いただくためのご注意

- この製品は室内または屋内用です。
屋外での使用や水ぬれは、故障・さび・変色の原因になります。

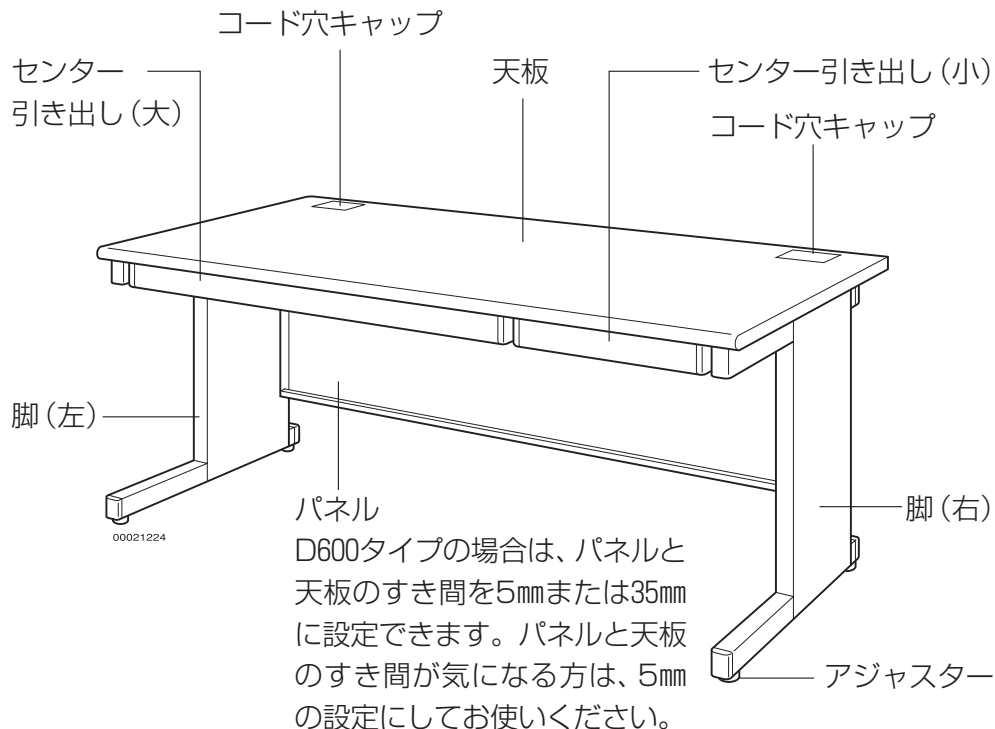


- 直射日光やストーブなどの熱、冷暖房器の強風が直接あたる場所、湿気・乾燥の著しいところでの使用は避けてください。
変色・変形の原因になります。
- 収納物が引き出しの後部や側面から、こぼれ落ちないようにしてください。
引き出しの出し入れや施錠の妨げになり、破損・故障のおそれがあります。
- ときどき、ボルトやネジのゆるみによるガタツキがないか点検し、ある場合は締め付けてください。

3.組立説明

【使用工具:⊕ドライバーNo.2(中)】

図は、TKG-B147(W1400)です。



⚠️注意

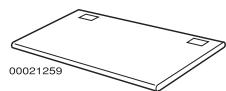
- 製品の組み立ては、記載している手順・方法通りに行ってください。
誤った手順・方法で組み立てると、けが・破損のおそれがあります。
- 製品の組み立てをするときは、必ず手袋を着用し、注意しながら作業してください。
けがをするおそれがあります。
- 製品の組み立ては、必ず2人以上で行ってください。
転倒や部品の落下によるけが・破損のおそれがあります。
- お客様の組み立て不良による修理および部品交換は、有料になりますので、あらかじめご了承ください。

3.組立説明

- 組み立てる前に、箱から各部品を取り出し、下記の「部品詳細」で形状と数量を確認してください。
 - 説明図の順(1、2...)に組み立ててください。
- ※ 組立に使うボルト類がわかりにくい場合は、実物のボルト類を、「使用ボルト類」の図に当ててご確認ください。「使用ボルト類」の図は、ボルト類を実物大で表示しています。

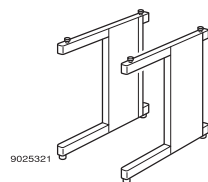
〈TKG-B86/B87(W800)、TKG-B106/B107(W1000)の部品詳細〉

TKGT-86/87 (W800)
TKGT-106/107 (W1000)



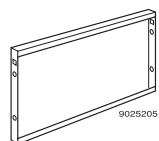
天板…1個

TKGF-6/7

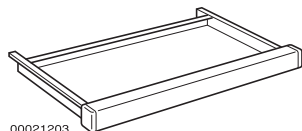


脚…左右各1個

TKGP-8B7C (W800)
TKGP-10B9C (W1000)



パネル…1個



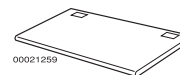
センター引き出し…1個

部品袋の詳細



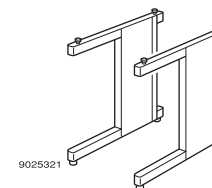
〈TKG-B126/B127(W1200)、TKG-B146/B147(W1400)の部品詳細〉

TKGT-126/127 (W1200)
TKGT-146/147 (W1400)



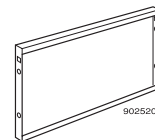
天板…1個

TKGF-6/7

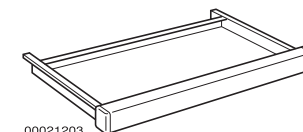


脚…左右各1個

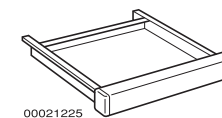
TKGP-12B47C (W1200)
TKGP-14B49C (W1400)



パネル…1個



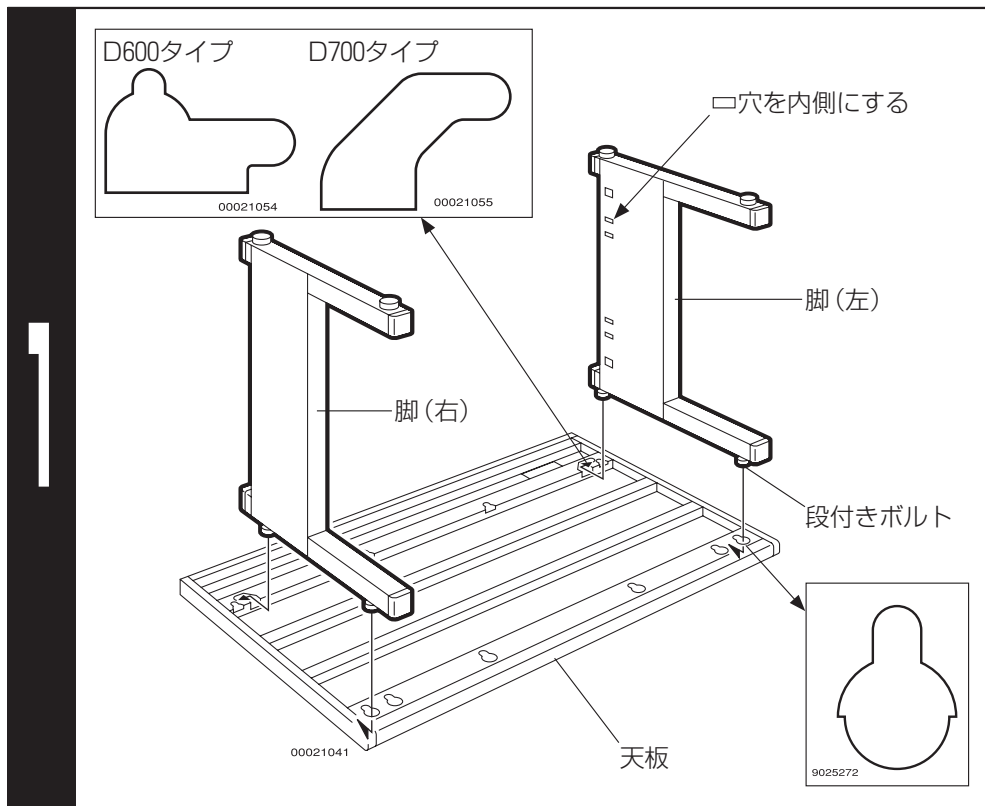
センター引き出し(大)
……………1個



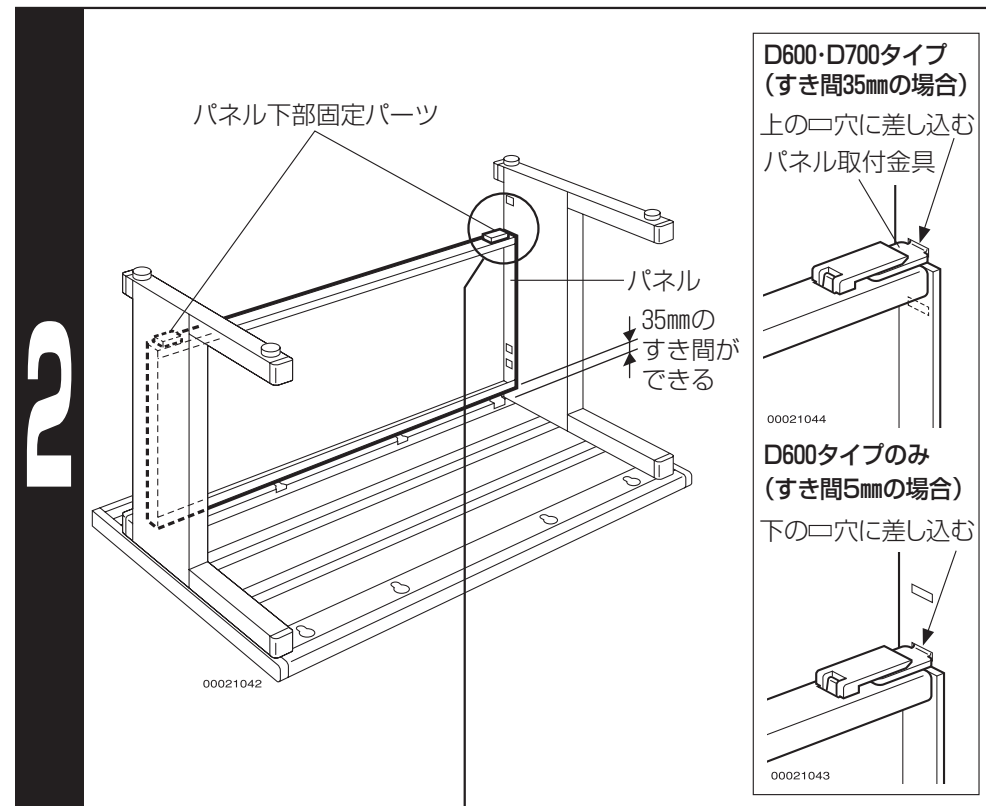
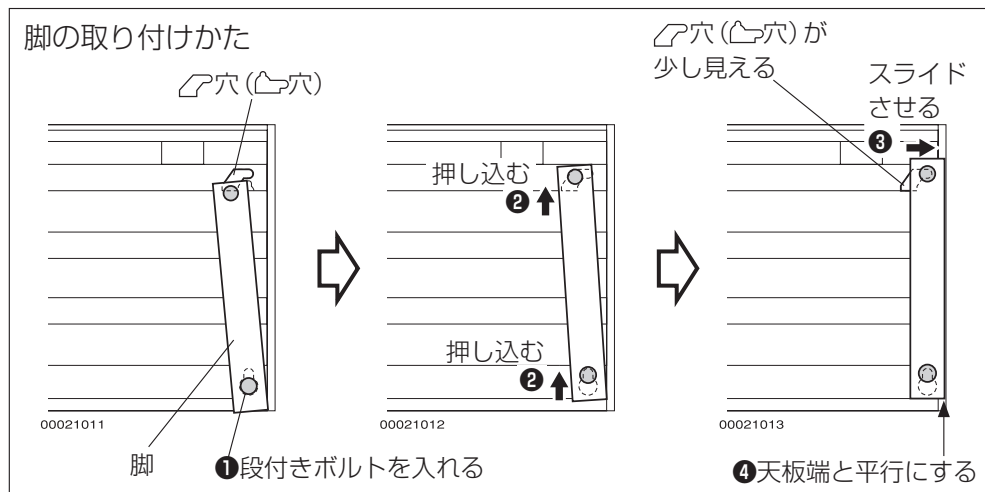
センター引き出し(小)
……………1個

部品袋の詳細



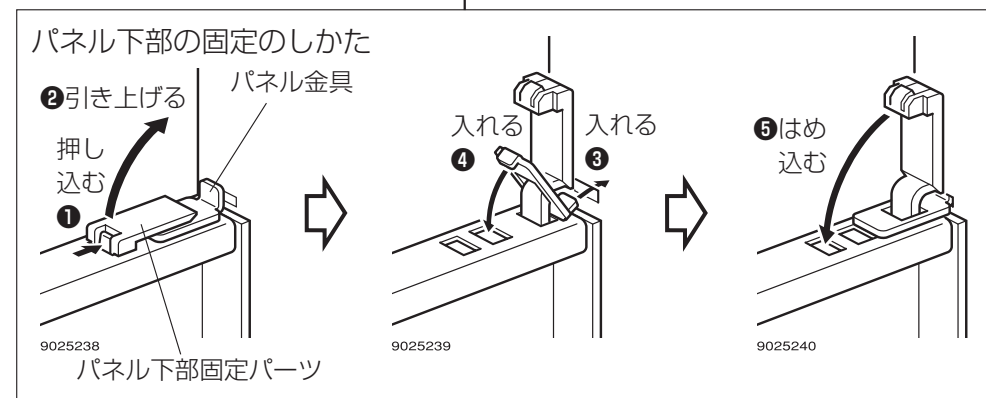


- 1 天板を、梱包材などの上に、裏返しに置いてください。
- 2 脚の段付きボルトを天板の∟穴 (D600タイプは∟穴) と○穴に入れて、図のように固定してください。

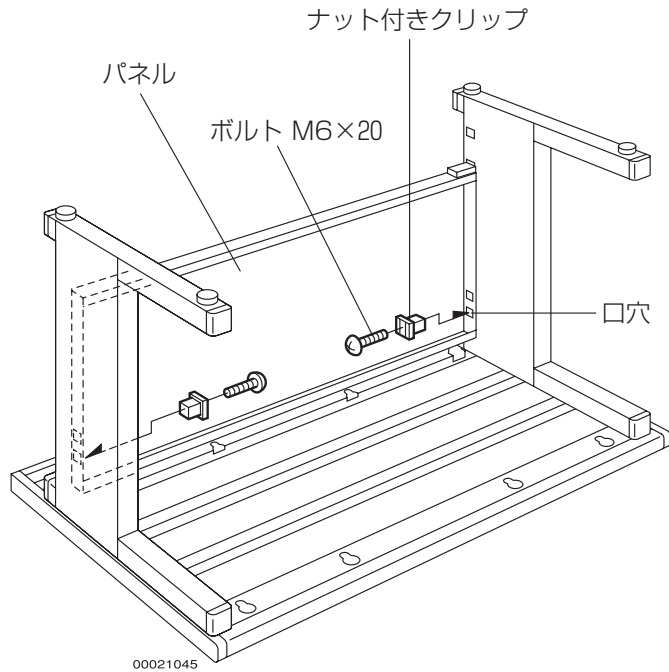


- 1 脚と脚の間にパネルを入れてください。
- 2 パネル下部を脚に、パネル下部固定パーツとパネル金具で固定してください。

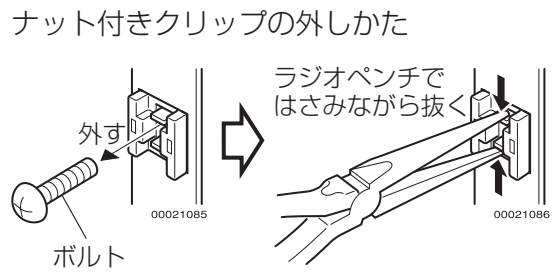
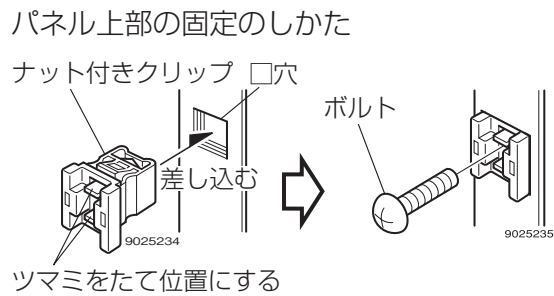
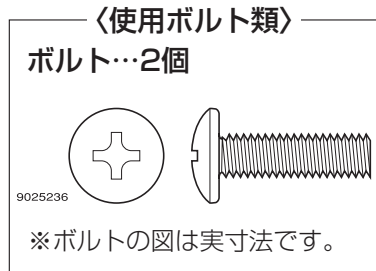
※D600タイプは、パネル下部の取付穴によって、天板とパネルのすき間を35mmと5mmに選ぶことができます。(D700タイプは35mmのみとなります。)



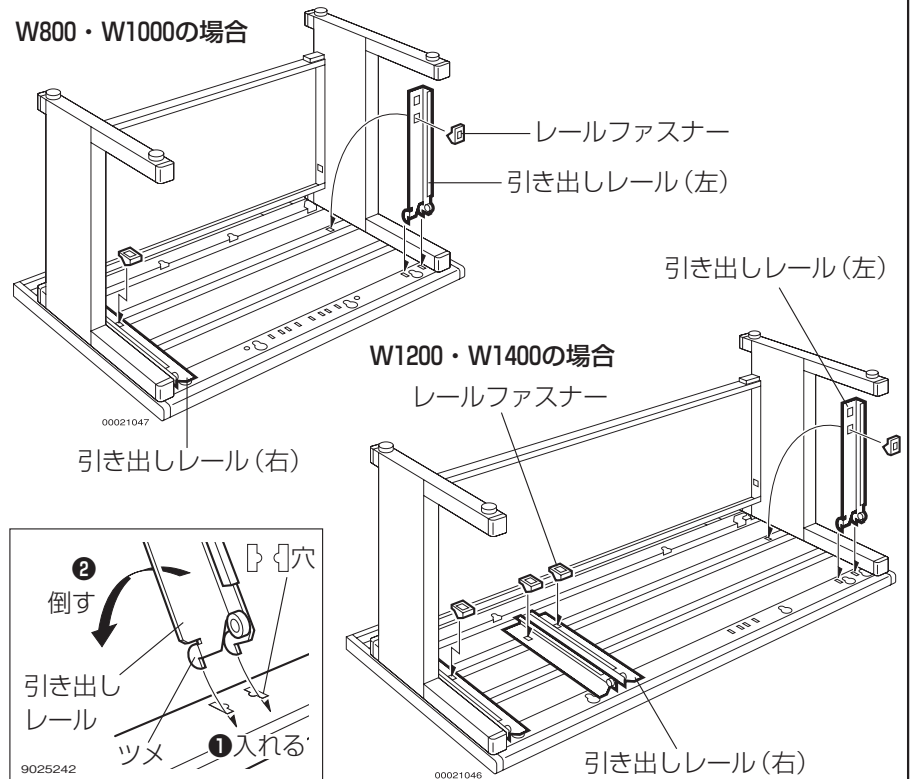
3



- ① パネル上部を脚に、ナット付きクリップとボルトで固定してください。



4

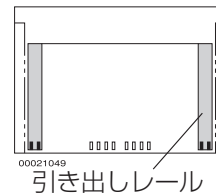


- ① 引き出しレールのツメを天板の } 口穴に入れ、ゆっくり倒してください。
- ② 引き出しレールを、レールファスナーで固定してください。

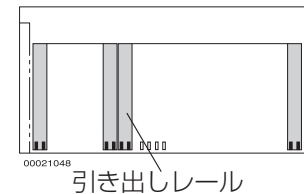
〈ご注意〉

- 引き出しレールは、左右で形状が異なりますので、ご注意ください。
- 引き出しレールを倒すときは、無理に倒さないでください。破損の原因になります。

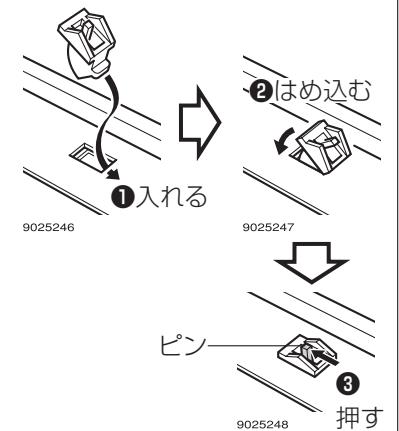
W800・W1000



W1200・W1400



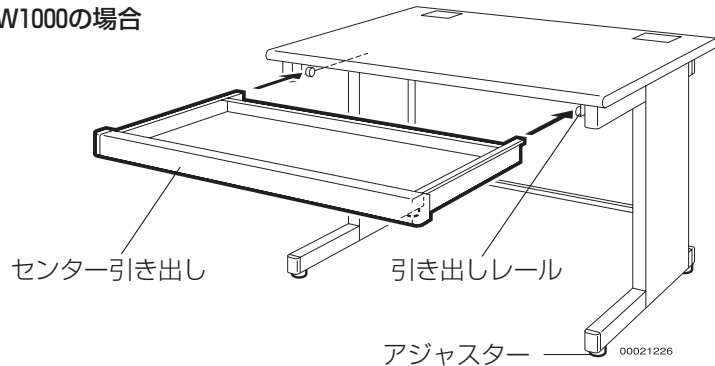
レールファスナーの入れかた



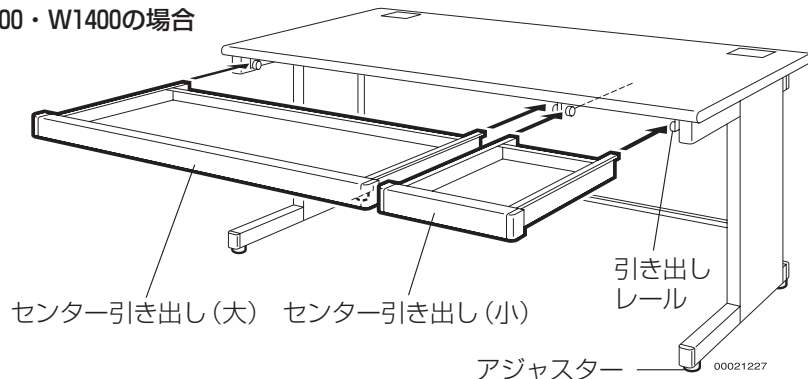
※ピンを押して、ファスナーが確実に掛かっていることを確認する。

5

W800・W1000の場合



W1200・W1400の場合



①机を起こしてください。

△注意

机を起こすときは、必ず2人以上で行ってください。けが・破損のおそれがあります。

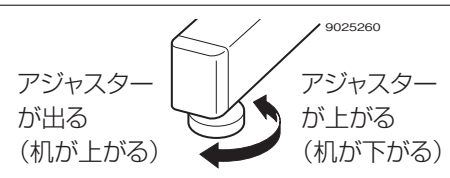
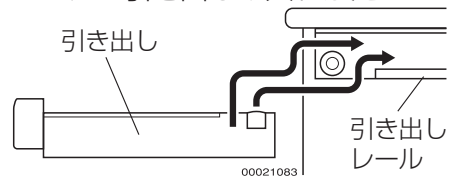
②センター引き出しを、引き出しレールに合わせて入れてください。

③机と床面にガタつきがあるときは、アジャスターを回して調節してください。

△注意

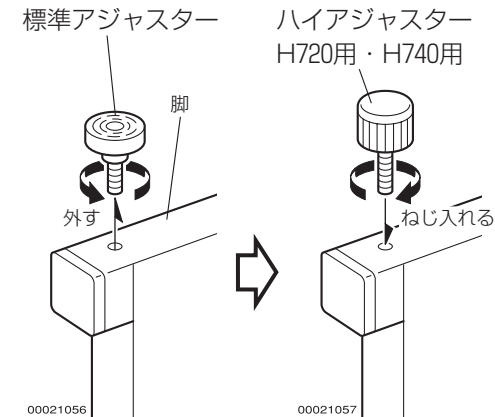
製品を持ち上げてアジャスターを調節するときは、転倒しないように注意してください。また、持ち上げた製品を下ろすときも、手・足をはさまないように注意してください。けがのおそれがあります。

センター引き出しの入れかた



4.アジャスターをハイアジャスター-H720用・H740用(オプション)に交換するとき

脚から標準アジャスターを外し、ハイアジャスター-H720用またはH740用をねじ入れてください。

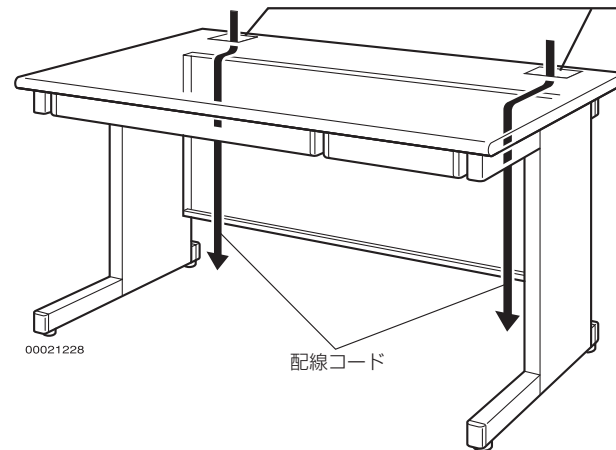


5.配線のしかた

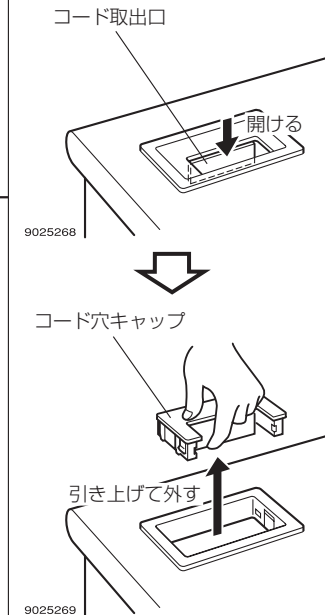
配線コードは、コード穴キャップのコード取出口を使って配線することができます。

△注意

配線する際、コードを無理に引いたり、曲げたり、ねじったりしないでください。感電やショート・火災の原因になります。



コード穴キャップ

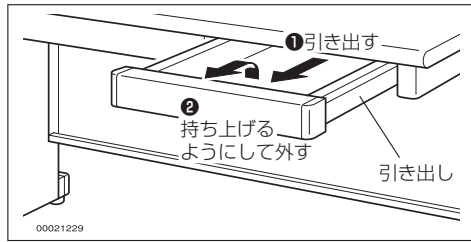


6.使いかた

引き出しの取り外し・取り付けかた

〈取り外しかた〉

- ①引き出しを、いっぱい（ストッパー位置）まで水平に引き出してください。
- ②引き出しを持ち上げるようにして抜いてください。



〈取り付けかた〉

3.組立説明書①の②の要領で行ってください。

△注意

- 引き出しを斜めに入れたり、無理に押し入れないでください。変形や引き出し機構の故障の原因になります。
- 引き出した状態で上から力を加えないでください。変形や故障の原因になります。

7.お手入れのしかた

- 日常のお手入れは、乾いたやわらかい布でから拭きしてください。
- 汚れが著しい場合は、以下の手順で汚れを落としてください。
 - 1.うすめた中性洗剤につけた布を、かたく絞って拭いてください。
 - 2.水につけた布をよく絞って、洗剤が残らないように拭き取ってください。

3.乾いたやわらかい布で、水分が残らないように拭き取ってください。

〈汚れを落とすときの注意〉

水にぬれたままにしておいたり、アルコールやシンナー系溶剤、酸・アルカリ性洗剤の使用は避けてください。変色や変形の原因になります。

8.故障かな?と思ったら(不調診断)

こんなときは	こう処置してください
●製品がグラグラ(ガタガタ)する。	各部のボルトがゆるんでいませんか。ゆるんでいる場合は、締め直してください。(3.組立説明書を参照) アジャスターを調節して、製品を水平にしてください。

※以上の処置をしても直らないときは、お買い上げの販売店にご相談ください。

■保証について

〈保証内容のご確認とお願い〉

- この取扱説明書（本書とする）は、記載内容（無料修理規定）に基づいて、無料修理を行うことをお約束するものです。本書によってお客様の法律上の権利を制限するものではありません。保証期間経過後の有償修理などについてご不明の場合は、お買い上げの販売店またはお客様相談室までご相談ください。
- 無料修理を受けられる場合は、本書と「ご購入明細書」の両方が必要になります。お買い上げ日と販売店を、「ご購入明細書」にてご確認いただき、本書とともに大切に保管してください。
※「ご購入明細書」とは、製品の納品時にお客様にお渡しする「納品書兼出荷案内書」・「販売店が発行する納品書（製品明細の記載があるもの）」のことです。

〈保証期間について〉

- 保証期間は、一般社団法人日本オフィス家具協会(JOIFA)のガイドラインに準拠し、電気部品を除いて、お買い上げの日から下記の年限とさせていただきます。

1年	外観・表面仕上げ	塗装および樹脂部品の変色・退色、レザー・クロスの摩耗。
2年	機構部・可動部	引き出し・スライド機構・扉の開閉・錠前・昇降機構などの故障。
3年	構造体	強度・構造体にかかわる破損。

※使用頻度としましては、週40時間（週5日として1日8時間）の労働時間を想定しています。

- 電気部品に関しましては、下記の年限とさせていただきます。

1年	電気部品	照明器具、スイッチ、ACアダプタ、コンセント、モーターなど。
----	------	--------------------------------

お客様の個人情報の利用について

ご購入明細書に記入されている、お客様の個人情報は保証期間内の修理・交換活動にのみ使用し、それ以外の目的に利用したり、第三者に提供することは一切ございません。

〈無料修理規定〉

- 1.保証期間中に、取扱説明書・本体貼付ラベルなどの注意書にしたがった正常な使用状態で当社の責任と認められる不具合・故障が発生した場合は、無料修理をさせていただきます。その際、張り地などの部材交換が必要な場合に本製品と同等の機能部材を使用する場合があります。また、弊社の判断により製品全体を交換させていただくことがありますので、あらかじめご了承ください。
- 2.お買い上げ日から保証期間中に故障が発生した場合は、お買い上げの販売店、またはお客様相談室へご相談ください。
- 3.保証期間が過ぎた後や保証が適用されない故障につきましては、有料で修理させていただきます。
- 4.保証期間内でも以下の場合には有料となりますのでご了承願います。
 - (イ)本書、およびご購入明細書のご提示が無い場合
 - (ロ)ご購入明細書にお買い上げ年月日お客様名・販売店名の記入がない場合、または字句が書き換えられた場合
 - (ハ)消耗部品(弊社指定部品)の交換
 - (ニ)第三者から転売・譲渡を受けた場合
 - (ホ)火災・水害・塩害・ガス害や地震などの天災地変による故障または破損
 - (ヘ)故意・過失に関係なく、使用上の誤りによる故障または破損
 - (ト)加工・改造、不当な修理による故障または破損
 - (チ)屋外・温浴施設・プールなどで使用された場合の故障または破損
 - (リ)使用上の消耗により発生する異音などの現象変質またはさびかびの発生
 - (ヌ)外観の傷・へこみ・変形や再現のできない不良
 - (ル)一般的に品質や機能上、影響のない感応的現象(におい、音鳴りや振動など)
- 5.ご購入の場合は、事前にお買い上げの販売店、またはお客様相談室までご相談ください。
- 6.本書およびご購入明細書は日本国内においてのみ有効です。
- 7.本書およびご購入明細書は、再発行致しませんので大切に保管してください。

コクヨ株式会社

本社オフィス 〒537-8686 大阪市東成区大今里南6丁目1番1号
ホームページURL <http://www.kokuyo.co.jp/>

お問い合わせ、ご相談はフリーダイヤル(全国共通)

お客様相談室 ☎ 0120-201-594

受付時間：9時～17時(土日祝日・年末年始・夏期休業中を除く)