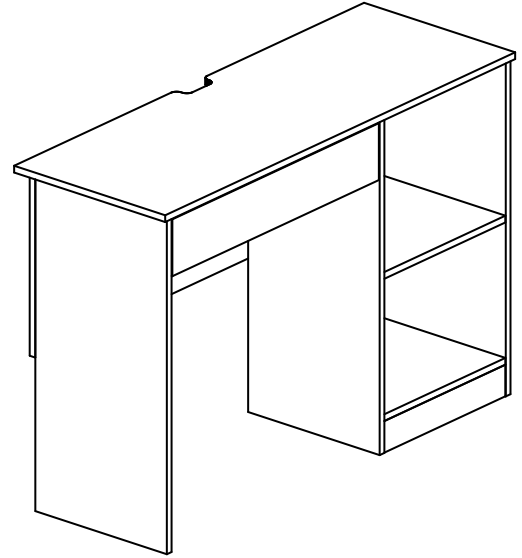
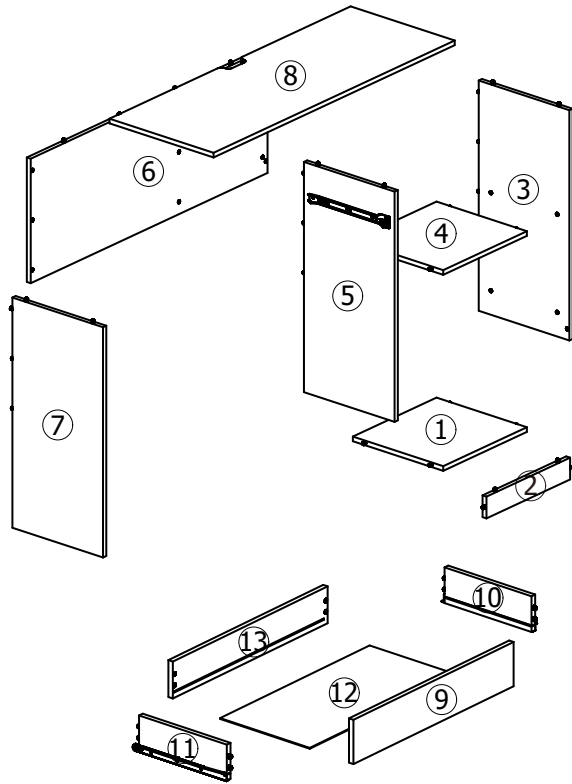


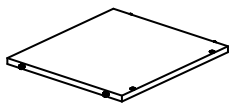
ASSEMBLY INSTRUCTION

※組立ての前に、「ezbo push lock system」を
必ずお読み下さい。

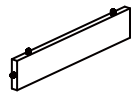
MODEL: PATENTED TOOL FREE CUBE DESK



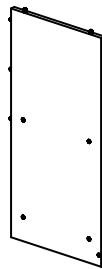
完成図



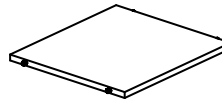
①地板X 1PC



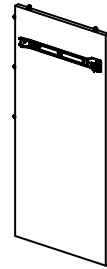
②幕板X 1PC



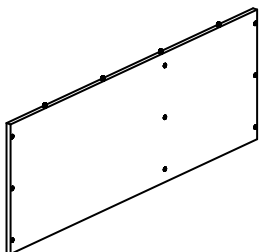
③左側板X 1PC



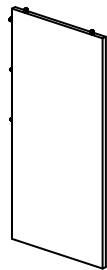
④棚板X 1PC



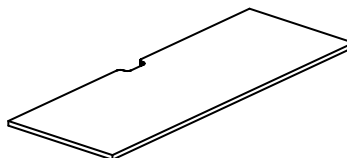
⑤中央板X 1PC



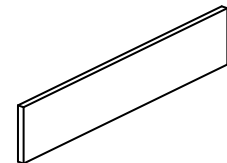
⑥背板X 1PC



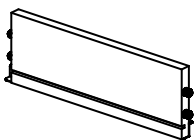
⑦右側板X 1PC



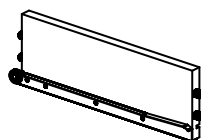
⑧天板X 1PC



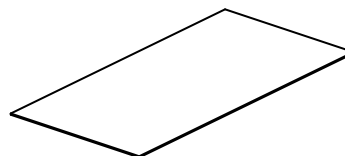
⑨引出前板X 1PC



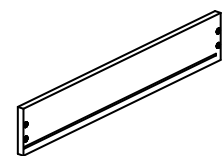
⑩ 引出左側板X 1PC



⑪ 引出右側板X 1PC



⑫ 引出底板X 1PC



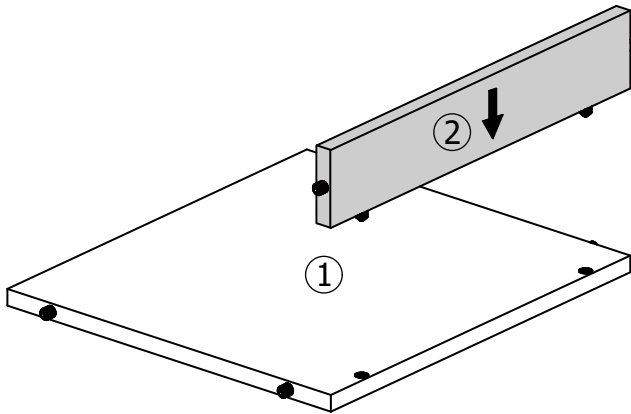
⑬ 引出後板X 1PC

ASSEMBLY INSTRUCTION

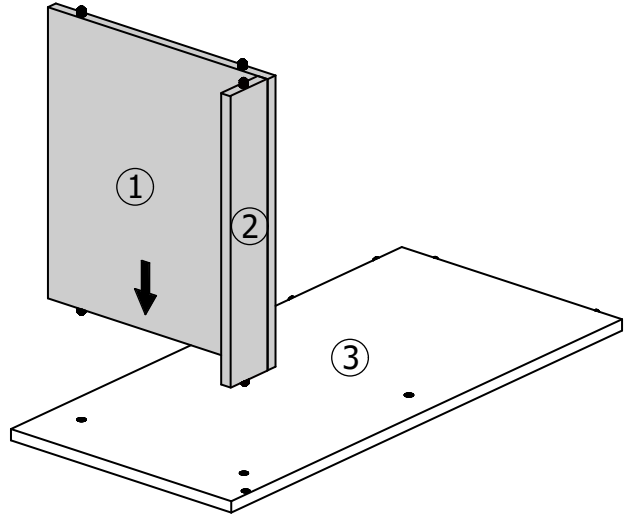
※動かす板は色を濃くして表示し、分かり易くしています。

MODEL: PATENTED TOOL FREE CUBE DESK

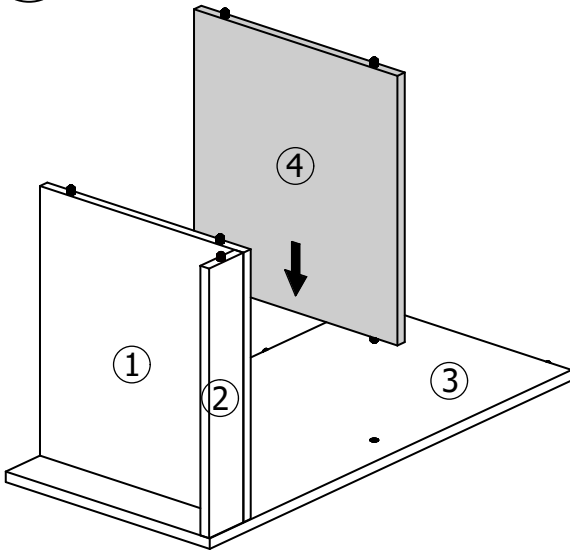
- ① ①地板に②幕板を取り付けます。



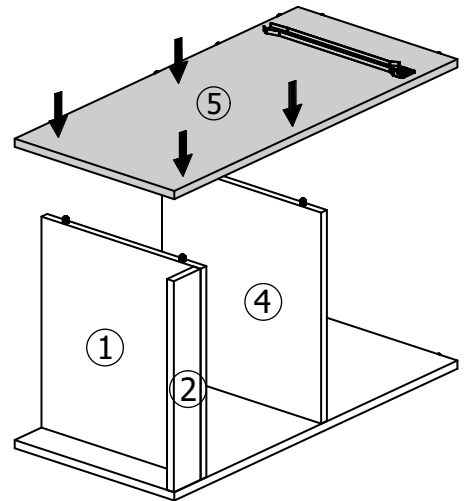
- ② ③左側板に①地板を取り付けます。



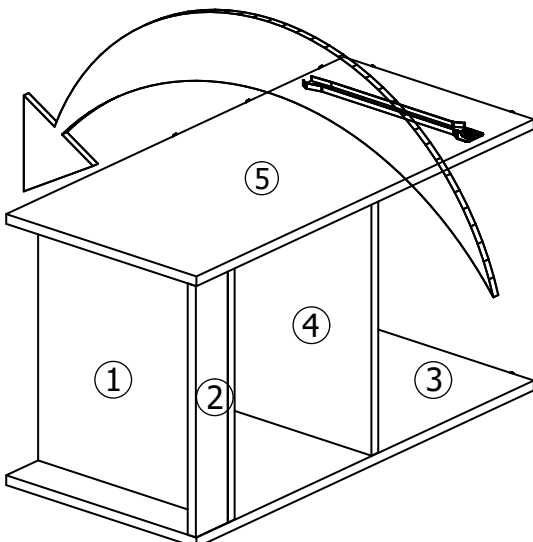
- ③ ③左側板に④棚板を取り付けます。



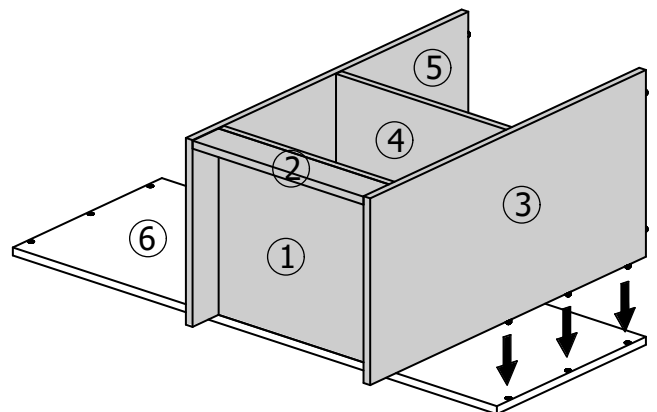
- ④ ステップ③で組み立てたものに⑤中央板を取り付けます。



- ⑤ ②幕板が正面に来るように向きを変えます。



- ⑥ ⑥背板にステップ⑤で組み立てたものを取り付けます。

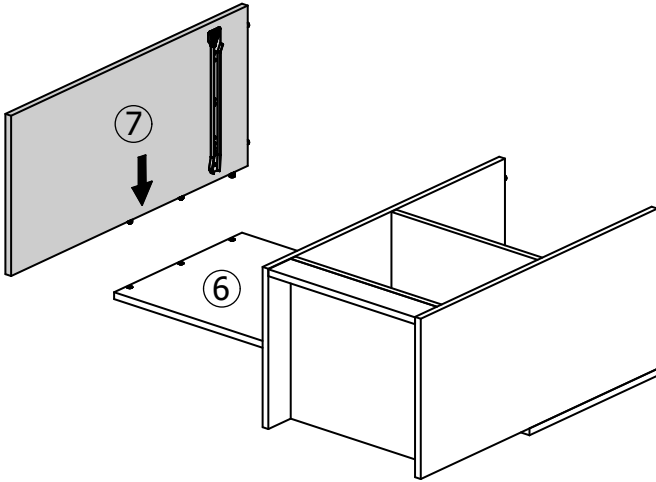


ASSEMBLY INSTRUCTION

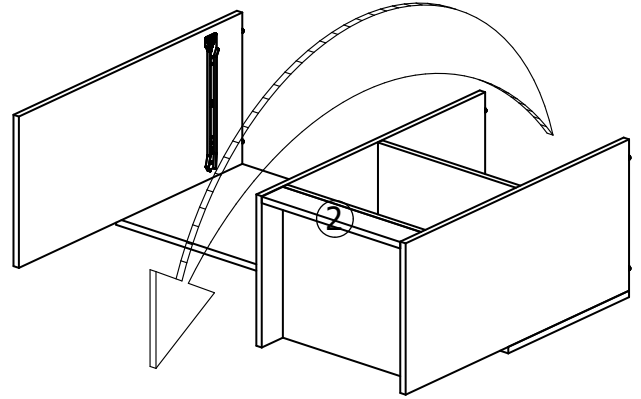
※動かす板は色を濃くして表示し、分かり易くしています。

MODEL: PATENTED TOOL FREE CUBE DESK

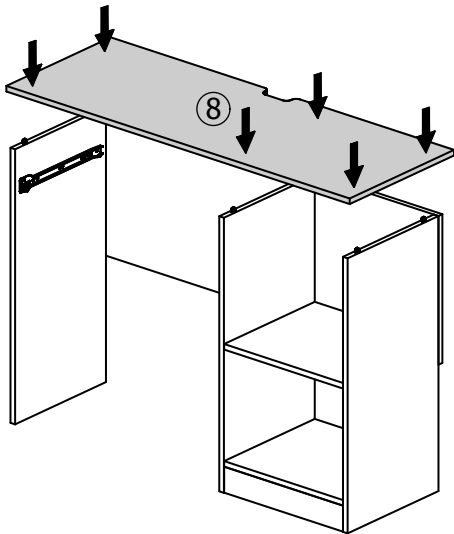
7 ⑥背板に⑦右側板を取り付けます。



8 ②幕板が下に来るように起こします。

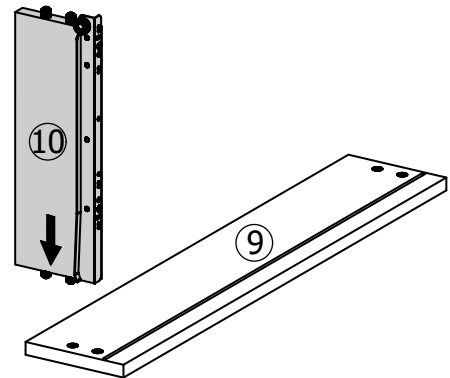


9 ステップ⑧で組み立てたものに⑧天板を取り付けます。

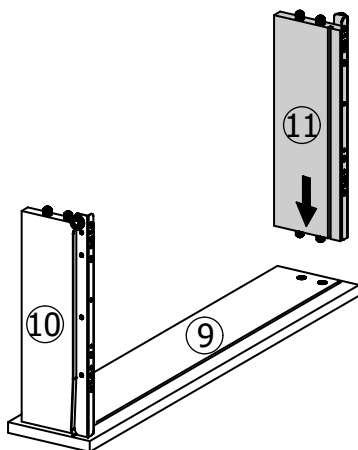


10 ⑨引出前板に⑩引出左側板を取り付けます。

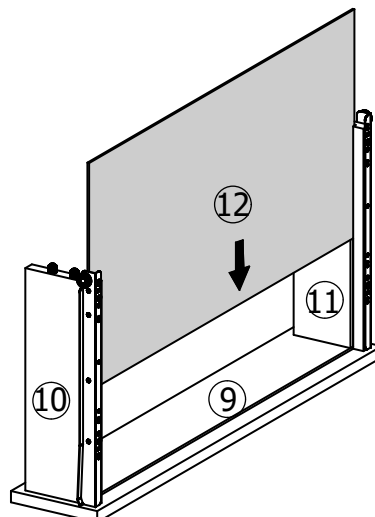
*⑩引出左側板の向きにご注意ください。



11 ⑨引出前板に⑪引出右側板を取り付けます。
*⑪引出右側板の向きにご注意ください。



12 ⑫引出底板を⑨引出前板の溝までしっかりと差し込みます。



*底板の化粧面が内側にくるよう、向きに注意して②地板の溝まで垂直に差し込んで下さい。

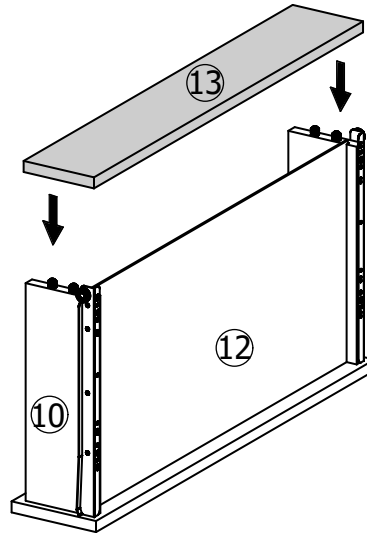
*底板が取り付けにくい場合は、別紙【組立てのポイント】の②をご参照下さい。

ASSEMBLY INSTRUCTION

※動かす板は色を濃くして表示し、分かり易くしています。

MODEL: PATENTED TOOL FREE CUBE DESK

- ⑬ ステップ⑫で組み立てたものに
⑬引出後板を取り付けます。



* 両端を同時に取り付けて下さい。

- ⑭ ステップ⑨で組み立てたものに
ステップ⑬で組み立てた引出を入れて、
完成です。

