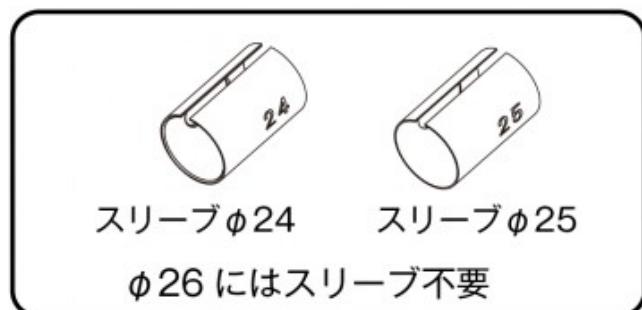


# お手持ちの刈払機に取付け可能

## 刈払機とアタッチメントの **ジョイント機構**

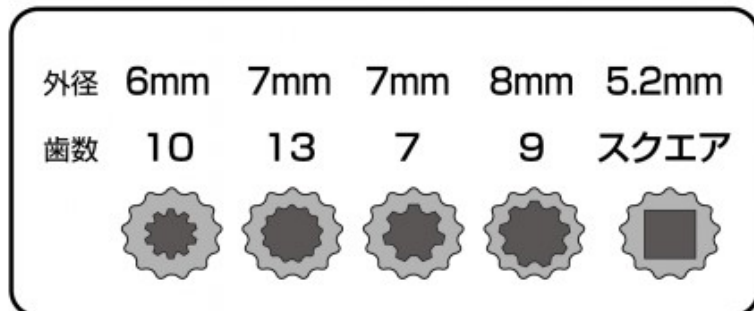
刈払機のドライブシャフトやパイプはメーカーや機種によって様々

### ①パイプ用スリーブ



※スリーブφ25.4は別売となります

### ②シャフト用アダプター



①②の付属品の組み合わせにより  
**ほとんどの刈払機に取付けが可能です。**

※パイプ外径 24.5mm/28mm、ドライブシャフトの形状が上記に該当しない刈払機や特殊仕様などは取付できません。

# ご使用前に

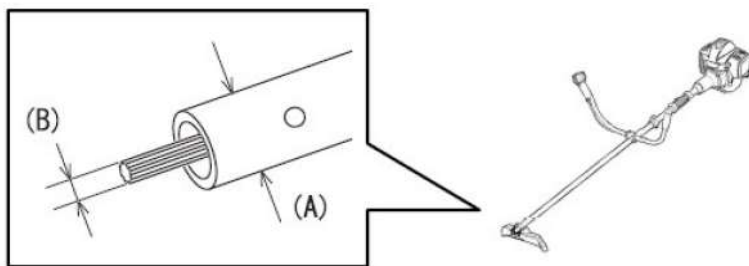
## 刈払機アタッチメント取り付け寸法仕様

推奨エンジン排気量：23cc以上

### ⚠ 注意

本製品は、右記寸法の刈払機でなければ  
取り付けられません。

本製品を取り付けされる前に刈払機の  
仕様をご確認ください



| (A) アウター<br>パイプ外径 (mm) | (B) ドライブシャフト形状 |    |        |
|------------------------|----------------|----|--------|
|                        | 外径 (mm)        | 歯数 | 歯形     |
| φ 24 mm                | 6              | 10 | スプライン  |
| φ 25 mm                | 7              | 7  | スプライン  |
| φ 26 mm                | 7              | 13 | セレーション |
| φ 26 mm<br>のいずれか       | 8              | 9  | スプライン  |
|                        | □ 5.2          | —  | スクエア   |

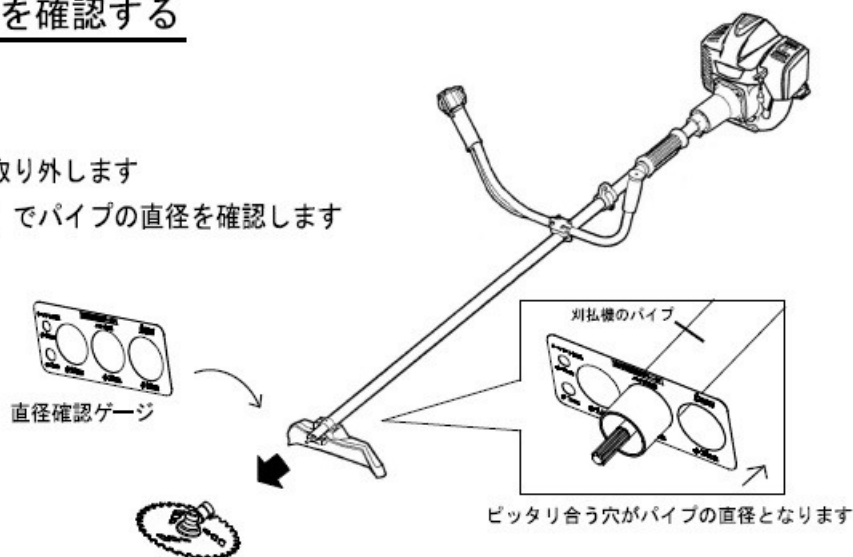
# 使用前の準備

◎ 取り付けは必ず刈払機のエンジンが停止した状態で行ってください。

## 取り付けのしかた

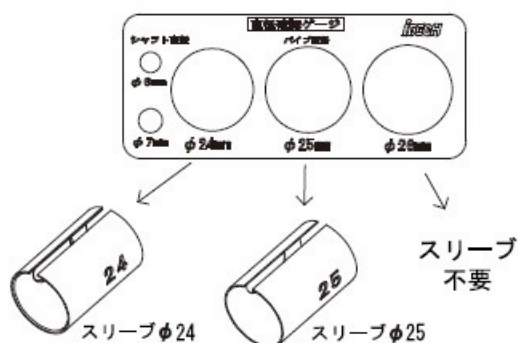
### 1. 刈払機パイプの直径を確認する

- ① 刈払機からギヤケースを取り外します
- ② 付属の「直径確認ゲージ」でパイプの直径を確認します



※ 刈払機のパイプが「直径確認ゲージ」の穴全てに入らない場合  
// 入っても隙間が大きい場合 ⇒ 適合しないため取り付けを中止してください。

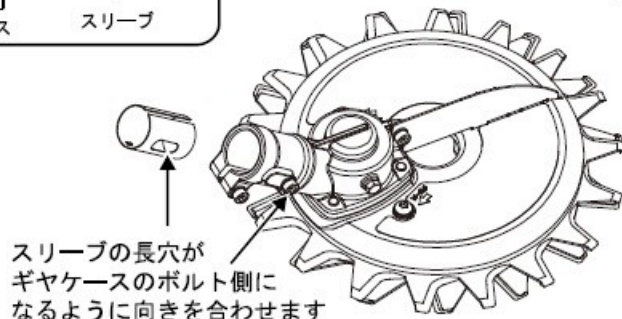
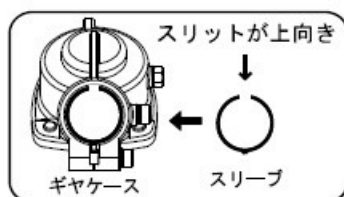
### 2. パイプの直径に合ったスリーブを選択する



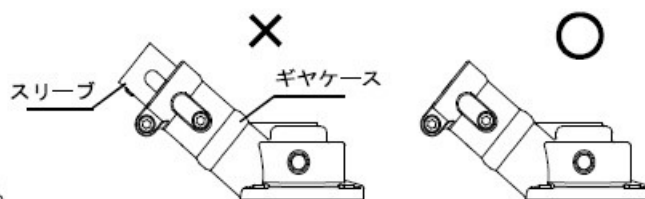
「直径確認ゲージ」のφ24穴にあったパイプは、付属品の「スリーブφ24」をお使いください。  
「直径確認ゲージ」のφ25穴にあったパイプは、付属品の「スリーブφ25」をお使いください。  
「直径確認ゲージ」のφ26穴にあったパイプは、スリーブ不要です。

※刈払機によってパイプの寸法にバラつきがあるため、付属のゲージでは確認が困難な場合があります。  
その場合はお客様にて寸法を測ってください。

### 3. スリーブをギヤケースに挿入する



※ スリーブ全体が入るまで確実に挿入してください。



⚠ スリーブの入れ忘れや、間違った選択・挿入をされますとギヤケースが破損するおそれがあります



#### 4. アダプタを選択する

刈払機のドライブシャフト先端形状に合った「アダプタ」を付属の5種類から選択します。

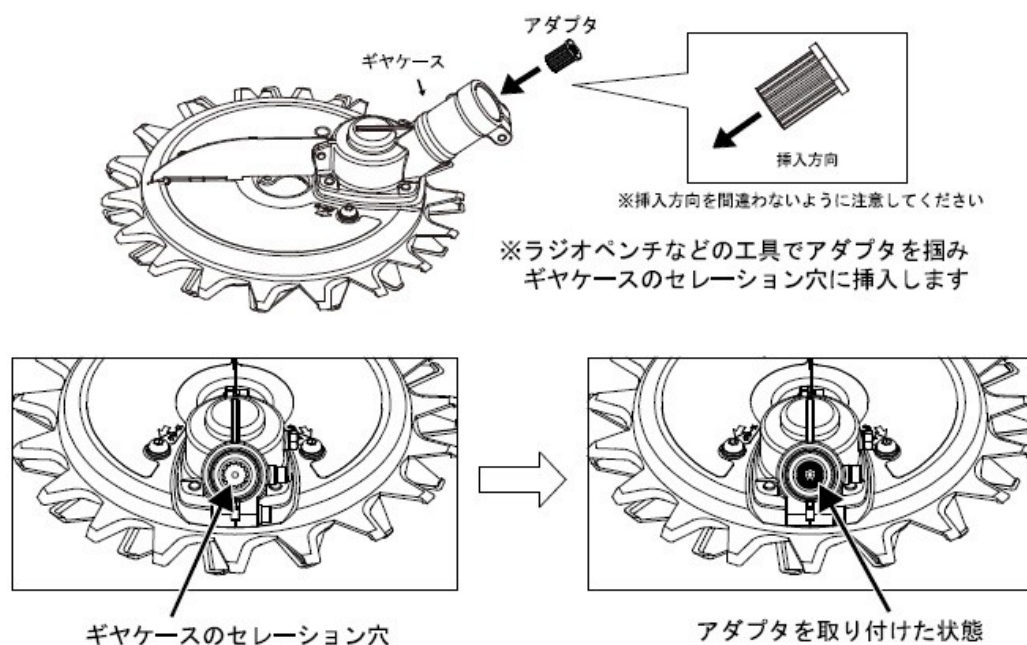


※刈払機先端のギヤケースを外した状態です

| 外径 (mm) | ドライブシャフト形状 |        |    |   | アダプタ      |            |
|---------|------------|--------|----|---|-----------|------------|
|         | 歯数         | 歯形     | 形状 |   |           |            |
| 6       | 10         | スプライン  |    | → | アダプタ 6-10 | <br>穴形状を確認 |
| 7       | 7          | スプライン  |    | → | アダプタ 7-7  |            |
| 7       | 13         | セレーション |    | → | アダプタ 7-13 |            |
| 8       | 9          | スプライン  |    | → | アダプタ 8-9  |            |
| □5.2    | —          | スクエア   |    | → | アダプタ SQ   |            |

※間違ったアダプタを選択しますと正常に作動しなくなります。必ず「アダプタ」の穴にドライブシャフトが入るか確かめてください。

#### 5. 選択したアダプタを本体に取り付ける



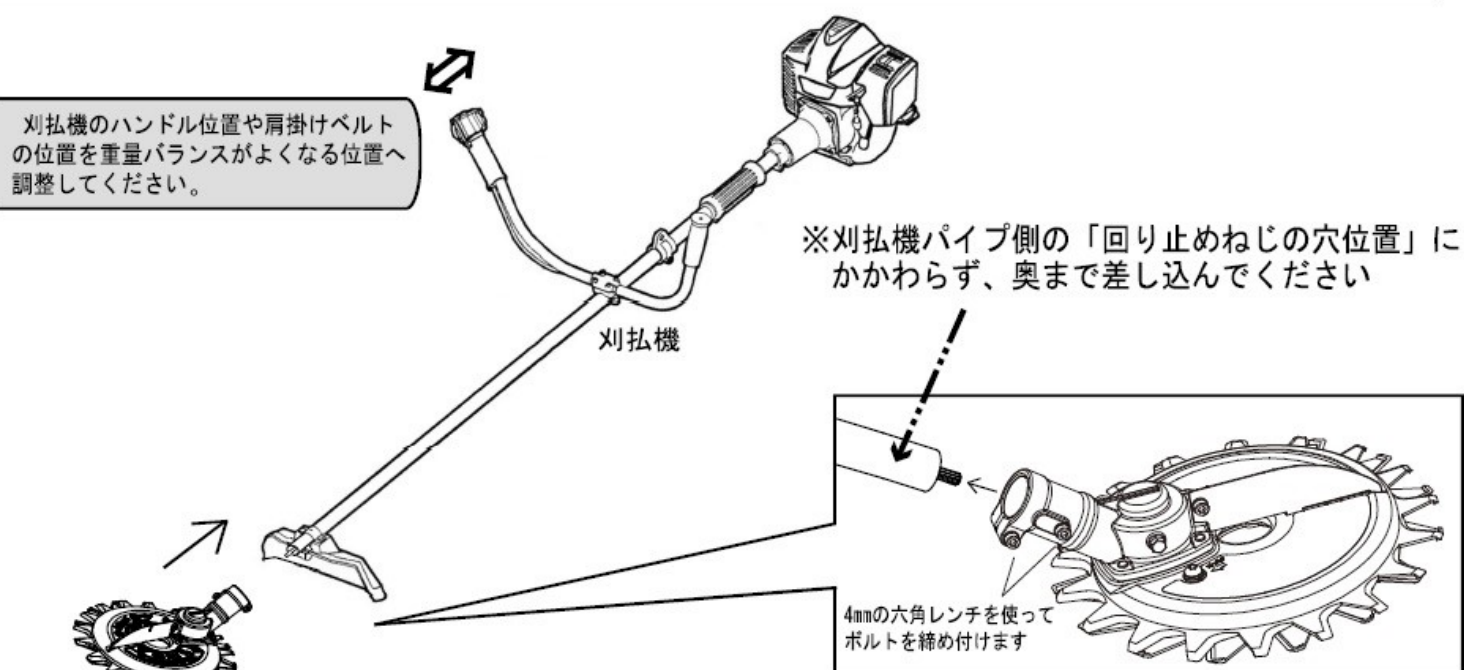
※挿入方向を間違わないように注意してください

※ラジオペンチなどの工具でアダプタを掴みギヤケースのセレーション穴に挿入します

ギヤケースのセレーション穴

アダプタを取り付けた状態

#### 6. 刈払機にスーパーカルマー本体を取り付ける



刈払機のハンドル位置や肩掛けベルトの位置を重量バランスがよくなる位置へ調整してください。

※刈払機パイプ側の「回り止めねじの穴位置」にかかわらず、奥まで差し込んでください

4mmの六角レンチを使ってボルトを締め付けます

※取り付け完了後は必ず試運転を行い、異音や本体のグラ付きがない事を確かめてください。

◎ 刈払機に付属している飛散防護カバーを必ず取り付けてください。