

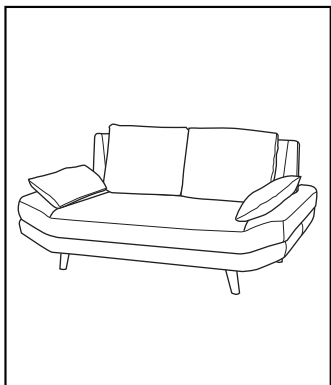
取扱説明書

ソファ

ブライト2P

■安全上のご注意とお願い■

このたびはお買い上げ誠にありがとうございます。本品を末永く、安全にご使用していただくために、ご使用前にこの取扱説明書を最後まで読み、正しくご利用していただきますようお願い申し上げます。尚、お読みになった後も、お使いになる方がいつでも見られる所に大切に保管してください。用途以外でご使用になった場合の故障・修理・事故その他の不都合については責任を負いかねますのでご了承ください。ご使用上、誤った取り扱いをしたときに死亡や重傷等の重大な結果に結び着く可能性が大きいものを「危険」「警告」としてまとめています。しかし「注意」の事項でも状況によっては重大な結果に結び着く可能性があります。いずれも安全に関する重要な事項ですので必ず守ってください。



■設置方法■

警告

●地震等で家具が倒れ、けがをすることがあるので、建物の壁・床・天井等に固定用金物や固定部材で、しっかり固定してください。また、家具の上にものを置くと、落ちてけがをすることがあるので、置き方にご注意ください。

注意

●高温・多湿の部屋では、空気が滞留するとカビやダニが発生しやすくなり、健康を害することがあります。家具の、裏側も空気が流れるよう壁から少し離したり（10cm位が望ましい）部屋を換気してください。
●直射日光や熱・冷暖房器の強風等が直接当たらないようにしてください。家具がゆがんだり、変色したりする原因になります。
●家具は水平を保つように置いてください。ガタツキのまま使っていると、扉の開閉や引出しの出し入れがスムーズでなかったり家具の強度が落ちる等、家具がこわれたり、けがをする原因になることがあります。

■ご使用にあたって■

危険

●ネジはゆるまないようにしっかりと締めて、ぐらつきがないか確認してからご使用ください。また、定期的（1ヶ月に1回程度）に点検してください。ネジのゆるみは、破損、転落の原因となるため大変危険です。

注意

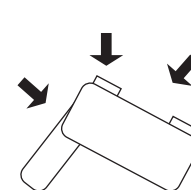
●家具の上に、加熱したなべ・やかん等を直接置かないでください。こげや変色の原因になることがあります。
●畳やフローリング等の上でご使用になる場合は、床を傷つけることもありますので、ラグやマットを敷いてからのご使用をお勧めします。
●家具を移動する時は、落したり倒したりして、ものをこわしたり、けがをすることがないように、両手でしっかり持って運んでください。
●家具を設置の際は室内の換気を十分にしてください。化学物質に敏感な体質の方や乳幼児などは、アレルギー症状を起こす恐れがあります。

- 納品直後は家具から塗料の臭いが発生することがあります。お部屋の空気を何度か入れ替えて換気してください。数日から1週間程度で臭いは落ち着きます。
- 家具を移動する時は、脚部を引きずらないでください。脚部の接続部分が破損する恐れがあります。また、ものを落としたり倒したりして、ものを壊すほか、けがをするなどしないように両手でしっかり持って脚部を浮かせて運んでください。
- クッションカバーは洗濯すると、縮んだり、色落ち、変質の原因になりますのでご注意ください。
- ネジを必要以上の力で締めないでください。ネジ山や溶接部分の破損の原因となります。
- 家具の上に立ったり、とんだり、踏台代りに使ったり、不安定な姿勢で掛けたりしないでください。特に(図A)の座り方は、避けてください。商品の一部に負担がかかり破損するおそれがあります。
- 背部と座部を利用してのお子様のシーソー遊びや飛び跳ねたりして遊ぶこと(図C)は、絶対に避けてください。
- 安全の為、破損、変形した家具は使用しないでください。
- 下図の使用禁止の矢印の方向には絶対に荷重をかけないでください。本体が変形したり破損する恐れがあります。
- 本製品は椅子として、正しい使用方法でご利用ください。

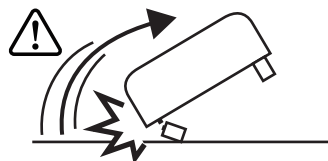
(図A)



(図B)



(図C)



商品を起こす時は一度傾けたら直ちに座れるように起こしてください。時間をかけて起こすと、脚部の接続部分に負担がかかり破損する恐れがあります。

外形寸法

幅 1700 × 奥行 960
×高さ 820(710) mm
座面の高さ 420(310) mm
構造部材 天然木
表面加工 脚部：ラッカー塗装
張り材 ポリエステル
クッション材 ウレタンフォーム

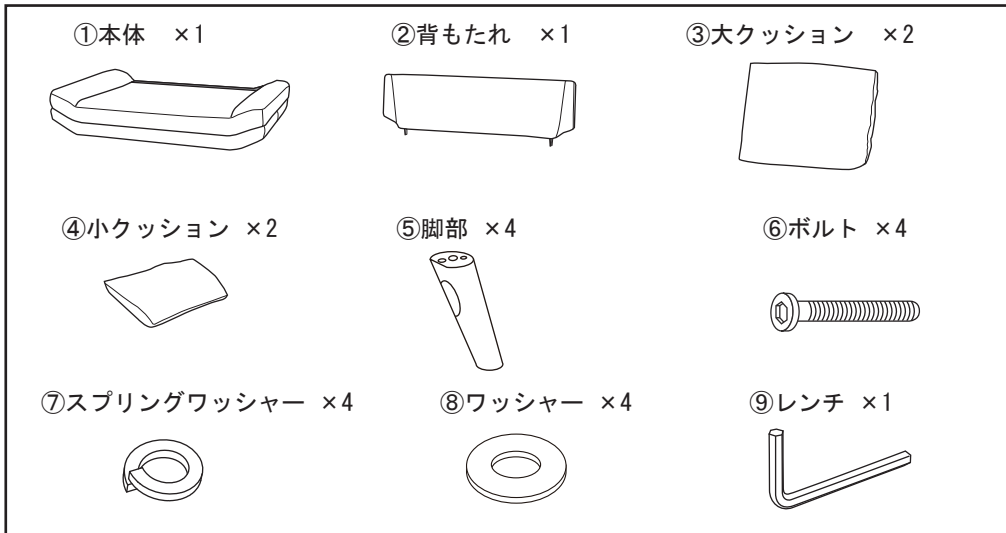
イ、直射日光又は、ストーブ等の熱をさけてください。

ロ、著しい汚れを落とす場合は、うすめた中性洗剤を使用してください。

表示者 萩原株式会社 スリーアイ本部
岡山県倉敷市玉島乙島8252-31

原産国 中国 PL生産物賠償責任保険付

■ 部品詳細 ■ 開梱後すぐに部品の確認をして下さい。



組立て時、床を傷つける場合がありますので、下にマットなどを敷いて床を保護してから組立てを始めてください。

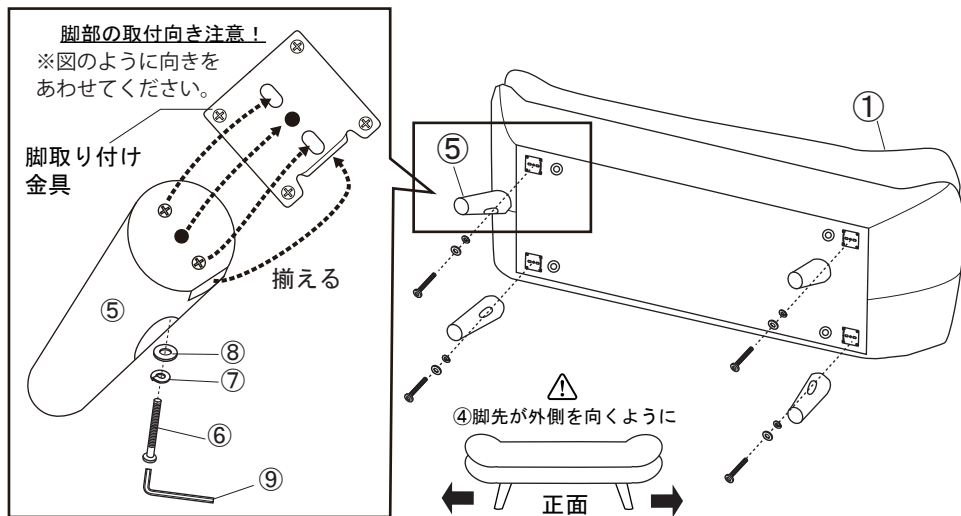


この表示のある手順では、ネジを8割り程度に締めてください。初めからネジを締めすぎると組立ができなくなる場合があります。

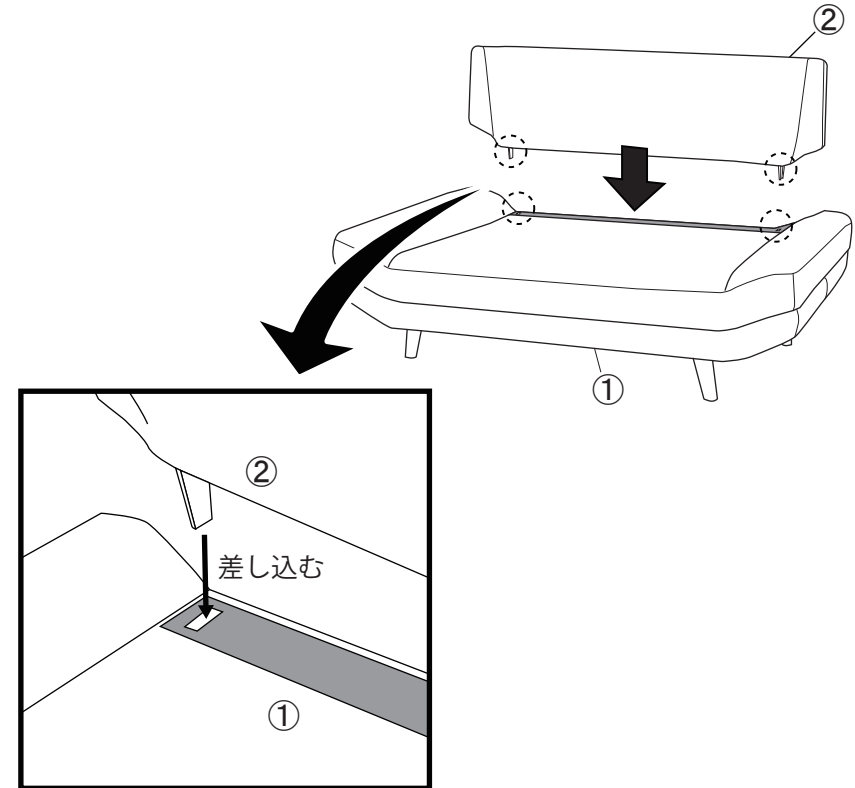
■ 組み立て方法 ■

1 本体を横に倒して脚部を取り付けます。 ※脚部を取り付けず、ローソファーとしてもご使用可能です。

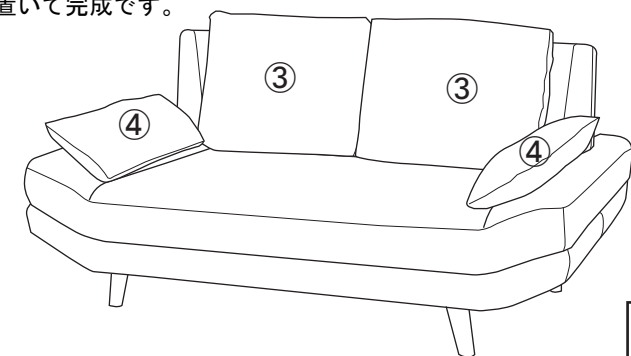
(仮止め) ⇒ (固定)



2 本体を起こし、背もたれを差し込みます。



3 クッションを置いて完成です。



完成