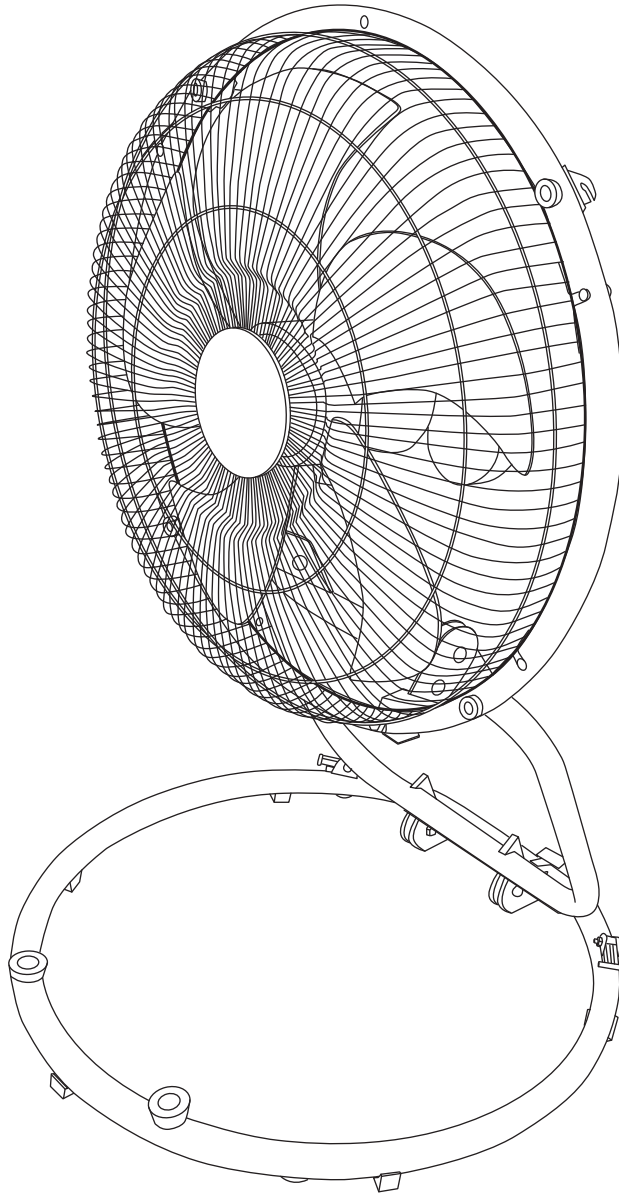


NAKATOMI

# 45cmスタンド収納扇 FSS-45F

## 取扱説明書



このたびは、弊社製品をお買い上げ頂きましてまことにありがとうございます。  
ご使用前に必ず取扱説明書をお読みください。なお、この取扱説明書は大切に保管してください。  
この製品は、海外ではご使用になれません。  
USE ONLY IN JAPAN.



# 100V

## 本製品ご使用に際してのお願い

この製品は設計上の標準使用期間を超えて使用すると、経年劣化による発火・けが等の事故に至るおそれがございます。

### 設計上の標準使用期間 5年

#### 設計上の標準使用期間算定条件

項目		条件
使用環境	使用条件	単相交流100V 50/60Hz 定格消費電力
	温度	30度
	湿度	相対湿度65%
想定時間	一日あたりの使用時間	8時間
	一日の使用回数	5回
	一年間の使用日数	110日
	首振り運転の割合	100%

※設計標準使用期間とは、標準的な使用条件の下で、適切な取扱いで使用し、適切な維持管理が行われた場合に、安全上支障なく使用することができる標準的な期間として設計上設定される期間のことをいいます。

※製品の保証期間とは異なるものですのでご注意ください。

#### ご注意

- 本製品は、設計標準使用期間を「5年」と算定しており、適切な点検をすることなく、この期間を超えて使用されますと、経年劣化による発火・けが等の事故に至るおそれがございます。
- 本製品の設計標準使用期間は、上記使用条件を想定して、当社において耐久試験等を行った結果算出された数値等に基づき、経年劣化により安全上支障が生ずるおそれが著しく少ないことを確認した時期を終期として設計標準使用期間を設定しております。
- 本製品を上記の標準的な使用条件を超える使用頻度や異なる使用環境などでお使いいただいた場合においては、設計標準使用期間よりも早期に安全上支障を生じるおそれが多くなることが予想されます。
- 設計標準使用期間内であっても製品を目的外の用途で使用された場合、または、取扱説明書の注意・警告にて禁止された環境でご使用された場合は、製品の破損や重大事故発生のおそれが高まるので、そのようなご使用はお控えいただくようお願いいたします。

## 工場扇ご使用にあたってのお願い

長年ご使用の工場扇では、モーター、コード、コンデンサー等の電気部品の経年劣化による発煙、発火の恐れがあります。

ご使用前に必ずご確認ください、次のような症状がある場合にはすぐに使用を中止し、差込プラグをコンセントから抜いてください。

- スイッチを入れても羽根が回らない
- 羽根が回っても異常に回転が遅かったり不規則
- 回転するときに異常な音がする
- モーター部分が異常に熱くなる、コゲくさい臭いがする



### その他の注意ポイント

- ご使用になる前に、羽根やガードはしっかり取り付けられているか、ガードが変形して羽根に接触していないかチェックしてください。
- 電源コードが折れ曲がったり、破損していないか、時々チェックしてください。
- 運転中はガードの中へ手や物などを絶対に入れないでください。特に小さなお子様はご注意ください。
- ご使用にならないときは差込プラグをコンセントから抜いてください。
- 定期的な点検を心がけてください。

※長期間コンセントに差込プラグを差し込んだままにすると、トラッキング現象(注)を起こして火災の原因になります。また絶縁劣化による感電事故や漏電火災が発生する危険があります。

(注) トラッキング現象とは？



差込プラグとコンセントの隙間にたまったホコリが湿気を帯びると、火花が出ます。これを長い時間放っておくと、プラグの刃と刃の間に電気が流れて発熱し、発火する現象のこと



これらの注意事項をお守りいただき、安全にご使用いただきますようお願いいたします。

# 安全上のご注意









- ◆ご使用になる前に、安全上の注意をよくお読みのうえ、正しくお使いください。
- ◆ここに示しました注意事項は、守らないと人身事故や、家財の損害に結びつく重大な内容を記載しておりますので、必ず守ってください。
- ◆お読みになった後は、お使いになる方がいつでも見られる場所に保管してください。

## — 表示と意味について —

表示		表示の意味
	警告	誤った取り扱いをすると、人が死亡または重傷を負う危険性が想定される内容を示しています。
	注意	誤った取り扱いをすると、人が傷害を負ったり、物的損害の発生が想定される内容を示しています。

図記号の例		図記号の意味
	分解禁止	⊘の記号は、禁止の行為を示します。(してはいけないこと) 具体的な禁止の内容は、文章や絵で示します。 左図の場合は、「分解禁止」を示しています。
	プラグを抜く	●の記号は、行為を強制したり指示する内容を示しています。 具体的な強制内容は、文章や絵で示します。 左図の場合は、「差込プラグをコンセントから抜く」ことを示しています。



 改造禁止	絶対に改造はしないでください。火災・感電・ケガの恐れがあります。	 100V使用	電源は、単相交流100Vを使用してください。単相交流100V以外の電源を使うと、火災・感電の恐れがあります。
 分解・修理禁止	修理技術者以外の方は、分解・修理をしないでください。火災・感電・ケガの恐れがあります。修理はお買い上げの販売店にご連絡ください。	 プラグを抜く	清掃・点検の時は、スイッチを切り差込プラグをコンセントから抜いてください。濡れた手で抜き差ししないでください。感電の恐れがあります。
 接触禁止	運転中は危険ですので、羽根の中に物や指を入れないでください。ガードを外して運転しないでください。回転中の羽根で指が切断される重大な傷害や事故の原因になります。	 ホコリを取る	差込プラグの刃および、刃の取付面に付着したホコリは、きれいに拭き取ってください。火災の恐れがあります。
 使用禁止	ご使用中に、回転停止・異常音・振動・異臭等が発生した時は、直ちに使用をやめスイッチを切り、差込プラグをコンセントから抜いてください。火災・感電の恐れがあります。	 水かけ禁止	製品には水や洗剤等をかけたり、吹き付けたりしないでください。漏電により、火災、感電の恐れがあります。



## 注意

 設置場所	<p>平らで強度のある安定した場所に設置してください。傾きが10度以上の場所や振動のある場所で使用しないでください。首振りの際に周囲に障害物がないことを確認してください。</p>	 使用禁止	<p>切削油などの油煙が発生する場所では使用しないでください。油煙によって樹脂部品が破損する場合があります。</p>
 使用禁止	<p>換気扇としては、使用しないでください。ダクトや筒状の中等で使用しますと、モーター焼損や羽根が損傷する恐れがあります。</p>	 使用禁止	<p>揮発性可燃物(シンナー・ガソリン等)の近くでは絶対に使用しないでください。殺虫剤・掃除用スプレーなどを吹き付けしないでください。引火・変質・破損する恐れがあります。</p>
 プラグを持って抜く	<p>差込プラグを抜くときは、コードを持たずに、必ず差込プラグを持って引き抜いてください。差込プラグが傷んでいるときは使用しないでください。</p>	 使用禁止	<p>屋外の雨水のかかる場所や、直射日光下・高温多湿の場所での使用は避けてください。また火気には近づけないでください。絶縁劣化による火災・感電・漏電・故障の恐れがあります。使用環境の温度範囲は、0℃～40℃です。</p>
 取扱注意	<p>首折れの角度を変えるときは、スイッチを切り、羽根の回転が止まったことを確認してから操作してください。</p>	 プラグを抜く	<p>ご使用後は、差込プラグをコンセントから抜いてください。絶縁劣化による火災・感電の恐れがあります。</p>
 接近注意	<p>運転中は本機に近づかないでください。特にお子様は危険です。ネクタイ・手袋・カーテン等が巻き込まれないように注意してください。</p>	 保管注意	<p>湿度の高いところ、雨のかかるところ、直射日光のあたるところは避け、お子様の手の届かないところに保管してください。</p>
 取扱注意	<p>お手入れの時は、手袋を着用してください。ケガの恐れがあります。</p>	 配線注意	<p>電力は直接コンセントからお取りください。やむを得ず延長コードを使用する場合はできるだけ短い長さでご使用ください。</p>
 使用禁止	<p>電源コードや差込プラグが傷んだり、コンセントの差し込みがゆるい時は使用しないでください。感電やショート、発火の原因になります。</p>	 取扱注意	<p>本体の掃除に、タワシ・研磨剤・ベンジン・シンナー等をご使用になりますと、塗装面の剥離や変形・破損を引き起こしますので、使用しないでください。羽根に貼付された注意シールをはがさないでください。</p>
 使用禁止	<p>無人での使用はおやめください。その場を離れる場合は、必ずスイッチを切り、差込プラグをコンセントから抜いてください。</p>		

## 【用途】

◆工場内の換気・粉じんの排除や機械の冷却、換気等に

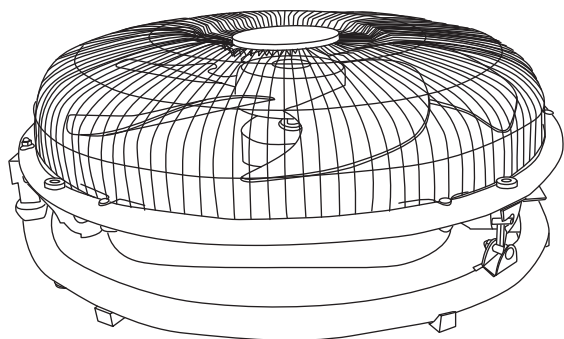
## 【特長】

◆サーマルプロテクター（復帰式過熱保護装置）付きモーターを使用しておりますので、安心してご使用いただけます。モーターが異常発熱すると、自動的にモーターが停止します。モーターの温度が下がると自動的にモーターが回転します。

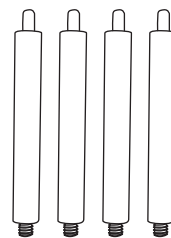
※本機から離れる際は必ず本体の電源を切り、差込プラグをコンセントから抜いてください。サーマルプロテクターが働いている場合、電源が入ったままですと不意な始動があり事故やケガの原因となる恐れがあります。

◆ロータリー式スイッチで風量を3段階に調節できます。

**【梱包内容】** ※大きさは実寸比と異なります。

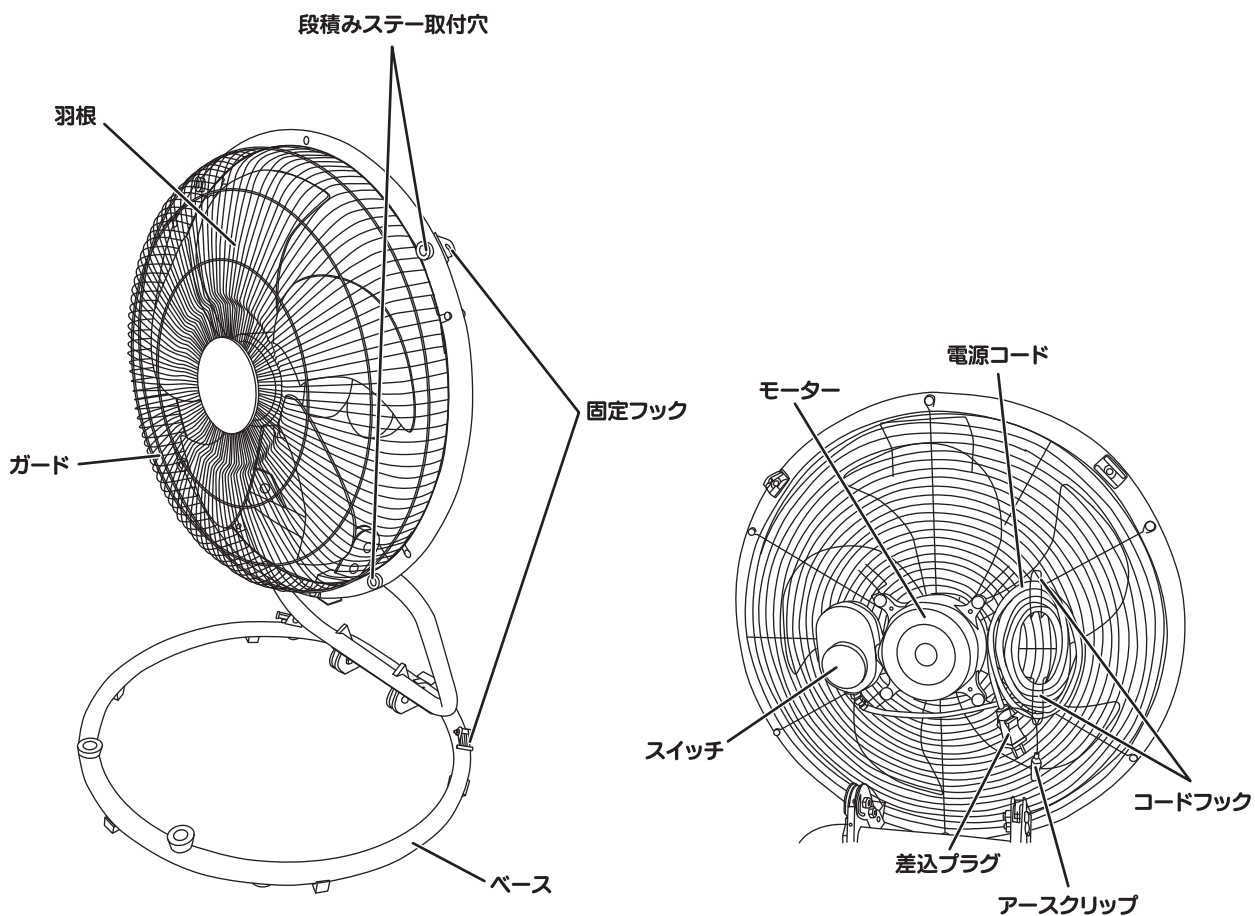


本体×1



段積みステー×4  
(ステー収納袋に収納済)

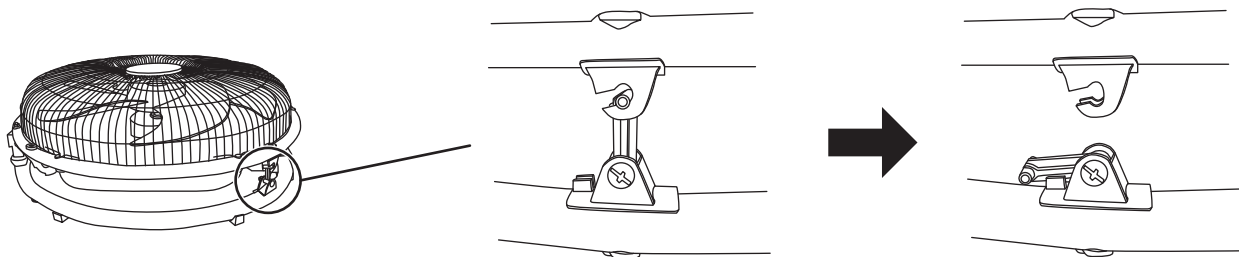
**【各部の名称】**



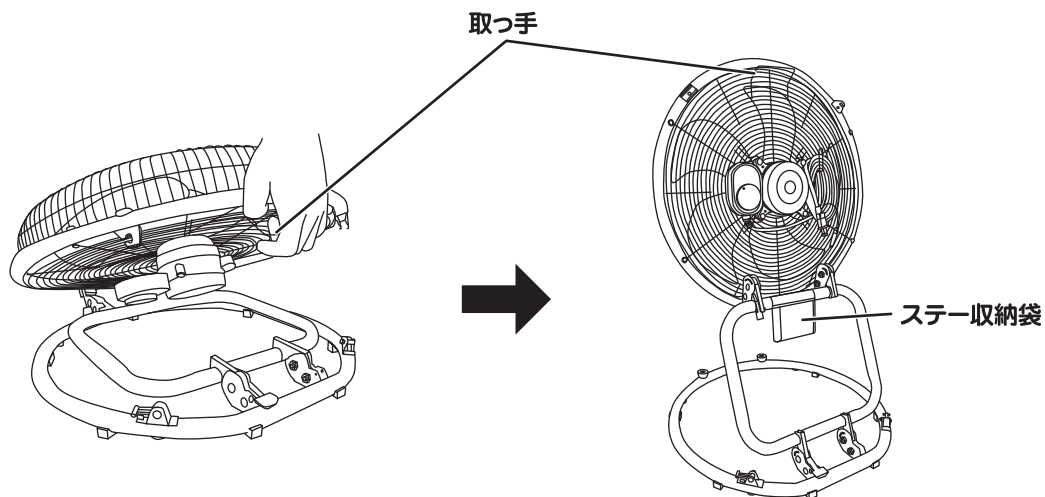


## 【使用方法】

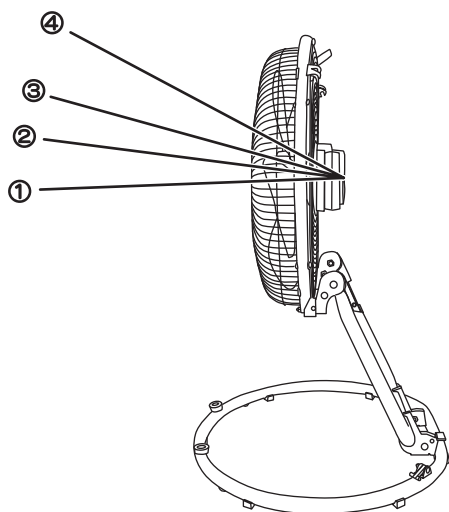
①ベース部の固定フック(2箇所)を外します。



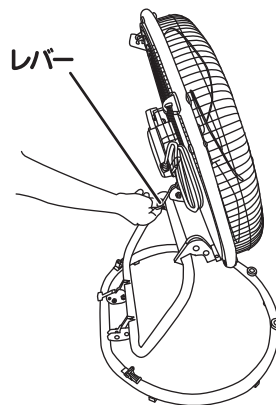
②ベース部を押さえながらガードの取っ手を持って本体を起こします。



③首折れ角度は4段階で調節できます。任意の角度で首の向きを調節してください。




※④角度時はレバーで固定されています。  
解除するにはガードを前方へ押しながら  
レバーを押してください。



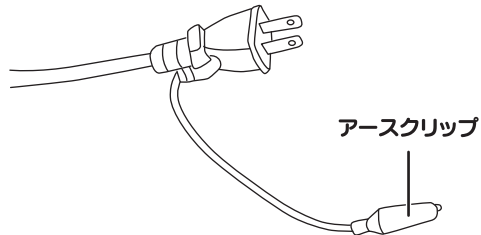


## 【アース】

	接 地	アースは他の電気器具と共用したり、ガス管・水道管・避雷針・電話のアース等への接続は絶対に行わないでください。大変危険です。 アース工事(接地工事)を新たに行うには、電気工事士の資格が必要です。アース工事を行う場合には、電気工事店にご相談ください。
--	-----	--

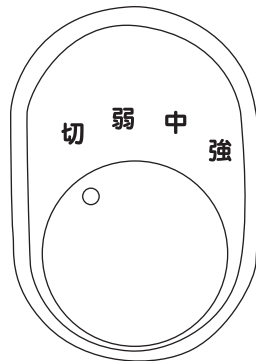
本機を安全にご使用いただくため、差込プラグに付いているアースクリップで必ずアースをとってください。

※漏電等による感電事故防止のため、アースは必ずとってください。



## 【スイッチ】

- スイッチは3段階に風量が調整できる3速ロータリースイッチになっております。「弱・中・強」に合わせると運転を開始します。「切」に合わせると運転を停止します。



## 【収納】

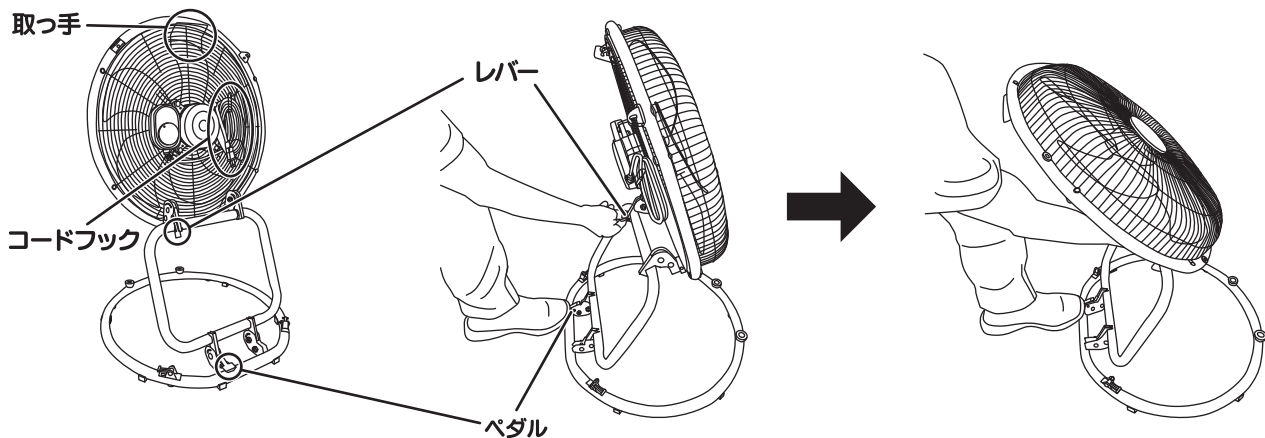
①電源コードをコードフックに巻き付けます。

②本体背面下側にあるペダルを踏み、モーター下部にあるレバーを押しながら、取っ手を持ちガードを後方に倒します。

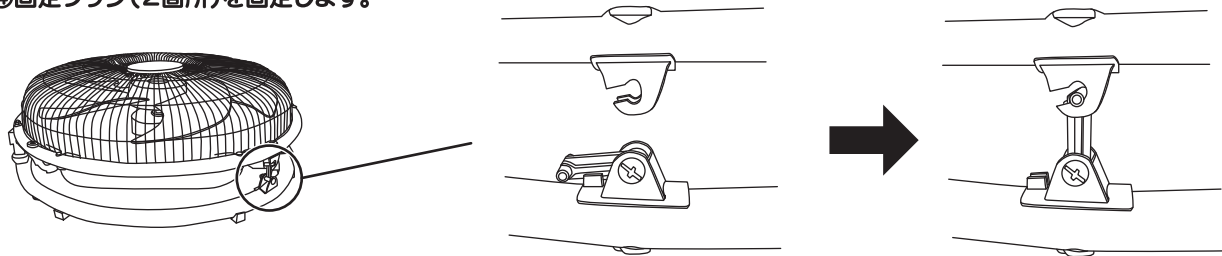
③取っ手を持ち上部を支えながら逆くの字の形になるように倒します。

※注意

ペダルは収納時以外は触らないでください。転倒の危険があります。



④固定フック(2箇所)を固定します。



## 【段積み収納】

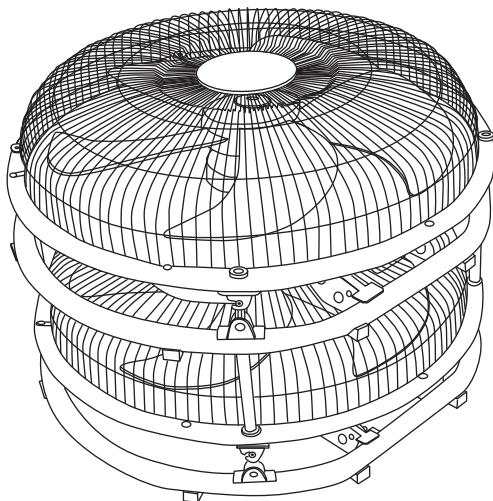
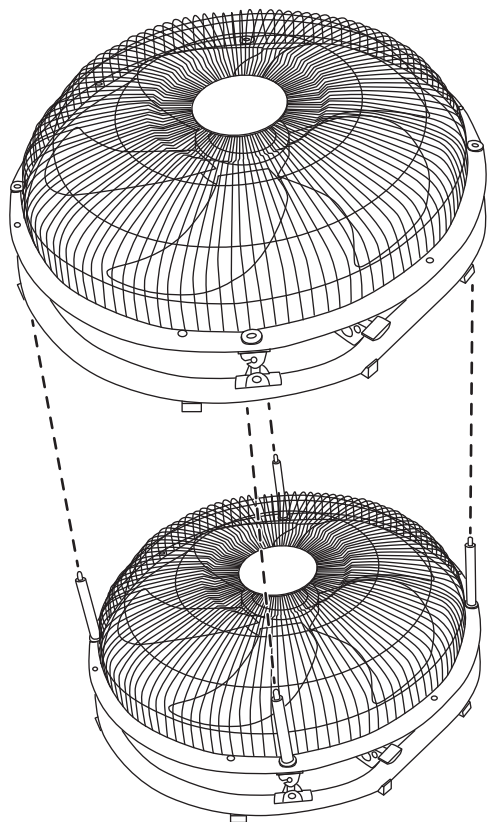
・付属の段積みステーを使用して、本機を段積み収納することができます。

※注意

段積みは5段までにしてください。

①収納状態の本体上部に段積みステー(4箇所)を取り付けます。段積みステーは仮止め状態にします。

②収納状態の本体を段積みステーで積み上げます。段積みステーを締め付け固定してください。



## 【仕様】




品名	45cmスタンド収納扇		
電圧・周波数	単相交流100V 50/60Hz		
風量調整	強	中	弱
電流(A)	0.75/0.85	0.65/0.71	0.6/0.62
消費電力(W)	70/82	65/71	60/62
風速(m/min)	210/200	195/190	180/170
風量(m <sup>3</sup> /min)	85/90	87/85	77/75
首折れ	4段階		
コード長さ	VCTF 0.75mm <sup>2</sup> 約2.4m(アースクリップ付)		
ファン径	45cm 5枚羽根(樹脂製)		
安全装置	サーマルプロテクター 120℃ 5A		
騒音値	56/54dB		
本体寸法	幅57×奥行57×高さ85(cm)		
質量	約7kg		

※製品の外観・仕様は改良等のため予告無く変更されることがあります。

## 【保守と点検】

羽根、ガード、モーターにホコリが付着しますと、異常音・振動・モーター過熱などの原因となります。下記手順に従って、各部の清掃を行ってください。

- ・モーター表面のホコリは掃除機で吸い取ってください。
- ・羽根、ガードの汚れは、薄めた中性洗剤に浸し、固くしぼった柔らかい布で拭き取り、さらに乾いた布で洗剤が残らないように拭き取ってください。
- ・長時間使用しない場合は、スイッチを切り、差込プラグをコンセントから抜いてください。またホコリがつかないように、本機にビニール袋等をかけて保管してください。

	取扱注意	清掃・点検の際は、スイッチを切り差込プラグをコンセントから抜いて、羽根の回転が止まったことを確認してから行ってください。
	取扱注意	羽根は軽量で丈夫なPP樹脂を使用しています。しかし樹脂の特性上、油分(オイルミスト等)や薬品付着の多い作業環境では、羽根の劣化により振動や騒音、さらには「割れ」発生の原因となりますのでご注意ください。
	取扱注意	本体や羽根などを拭く場合は、タワシ・研磨剤・ベンジン・シンナー等をご使用になりますと、塗装面の剥離や変形・破損を引き起こしますので、使用しないでください。羽根に貼付された注意シールをはがしたり、文字を消さないでください。

## 【トラブルの原因と対策】

故障の種類	原因	対策
スイッチを合わせても羽根が回転しない。	<ul style="list-style-type: none"> <li>・差込プラグがコンセントに正しく差し込まれていない。</li> <li>・モーター・スイッチの故障</li> </ul>	<ul style="list-style-type: none"> <li>・コンセントに差し込まれているか点検。又コードに傷等がないか点検。</li> <li>・お買い上げの販売店にご連絡ください。</li> </ul>
運転中に異常音や振動がある。	<ul style="list-style-type: none"> <li>・羽根の固定ビスがゆるんでいる。</li> <li>・ガードのネジのゆるみ。</li> <li>・固定ネジのゆるみ。</li> <li>・設置場所が不安定。</li> </ul>	<ul style="list-style-type: none"> <li>・羽根の固定ビスを締め直す。</li> <li>・ガードのネジを締め直す。</li> <li>・各部固定ネジを締め直す。</li> <li>・安定した強度のある場所に移動する。</li> </ul>
羽根の回転が遅い。	<ul style="list-style-type: none"> <li>・電圧が低い</li> <li>・延長コードが長すぎる。</li> </ul>	<ul style="list-style-type: none"> <li>・正しい電圧で使用する。</li> <li>・延長コードは使用しない。コンセントから近い場所で使用する。</li> </ul>

◆上記の点検をしても症状が変わらないときは、事故防止のため、直ちに使用を中止し、差込プラグをコンセントから抜いて、お買い上げの販売店へ修理をご依頼ください。

◆ご自分で分解・修理は危険ですから、絶対にしないでください。感電・ケガの恐れがあります。

本製品はサーマルプロテクター(復帰式過熱保護装置)付きモーターを使用しております。モーターが異常発熱すると自動的にモーターが停止し、モーター温度が下がると回転し始めます。たびたびこのような症状が出ましたら、使用を止め、お買い上げの販売店にご連絡ください。  
※サーマルプロテクターが作動し復帰すると、羽根が自動的に回転し始めますので、十分ご注意ください。

## 工場扇についての重要なお知らせとお願い

長期間ご使用の工場扇では、電源コード・モーター・コンデンサ等の電気部品の経年劣化による発熱・発煙・発火の危険性があります。ご使用前には必ずご確認いただき、次のような症状がある場合には、直ちに使用を中止してください。

- 電源を入れても羽根が回転しない。
- 電源を入れると異常音や振動がある。
- モーター部分が異常に熱い、または焦げ臭い。
- 羽根の回転が異常に遅い、または不規則に回転する。
- 本体・羽根が変形している。

工場扇は工業用機器です。一般家庭でのご使用に比べると、過酷な環境で長時間ご使用になることが想定されます。ご使用前には必ず点検をし、異常がないことをご確認ください。また、ご使用にならないときは、必ず差込プラグをコンセントから抜いてください。長期間差込プラグをコンセントに差し込んだまま放置しますと、トラッキング現象（差込プラグとコンセントの間にホコリが溜まり、湿気が加わると火花が発生しやすくなります。ホコリが焦げて炭化すると、『トラック』と呼ばれる電気の道が作られ、そこから放電して発火する現象のことをトラッキング現象といいます。）が起こる危険性があります。

## 株式会社 ナカトミ

〒382-0800 長野県上高井郡高山村大字高井6445番地2

- 製品についてのお問い合わせは「お客様相談窓口」までご連絡ください。

**お客様相談窓口 TEL.026-245-3105 FAX.026-248-7101**

受付時間10:00～12:00 13:00～17:00(土・日・祝日を除く)

※製品は改良等のため予告なく外観・仕様等を変更することがあります。





# サービス・保証

◎修理ご依頼の場合は、お手数ですが下記ご記入のうえ製品にこの保証書を添付してください。当製品は、取扱説明書にもとづく正常な使用状態での故障等につき、お買い求めの日から一年間は無償で修理いたします。修理をご依頼の際は、ご面倒でもこの保証書に必要事項(販売店名・購入日・ご住所・お名前・連絡先電話番号・できるだけ詳しい故障内容)をご記入のうえ、製品に添付しお買い求めの販売店にご依頼ください。所定記入欄が空欄のままですと、本書は、有効となりません。

## 保証書

品名	45cmスタンド収納扇
型番	FSS-45F
保証期間	お買い上げ日より <b>一年間</b> (消耗品は除く)
お買上日	年 月 日
お客様	ご住所
	お名前
	電話 ( )
故障状況	
販売店	

### 【保証内容】

- 取扱説明書に従った通常使用により、保証期間内に万一本機材料及び組立行程における欠陥が生じた場合、本保証書にて、無償で修理いたします。ただし、修理については持込修理とし、お買い求めた販売店または下記の「お客様相談窓口」へご連絡ください。
- 保証期間が過ぎた後の修理、保証の適用されない故障につきましては、有償での修理となります。
- 本保証書は再発行いたしませんので、大切に保管してください。
- 保証期間内でも次の場合には原則として有償となりますのでご了承ください。
  - (イ)使用上の誤り、及び弊社指定以外の修理人によつての修理や改造による故障及び損傷。
  - (ロ)お買い上げ後の輸送、落下等による故障及び損傷。
  - (ハ)地震・落雷・塩害・火災・風水雪害等の天災地変、及び公害・ガス害・異常電圧、衝突、転倒、落下、保存上の不注意による故障及び損傷。
  - (ニ)一般用途以外(屋外での使用、車両船舶への搭載など)に使用された場合の故障及び損傷。
  - (ホ)本保証書の提示が無い場合。
  - (ヘ)取扱上の不注意、誤った使用方法での故障及び損傷。
  - (ト)極端な激しい作業を連続してご使用になった場合の故障及び損傷。
  - (チ)レンタル・リースについては、保証適用の対象外になります。
- 本保証書は日本国内においてのみ有効です。

※この保証書は、本書に明示した期間・条件のもとにおいて無料修理をお約束するものです。従つてこの保証書によって保証書を発行している者(保証責任者)、及びそれ以外の事業者に対するお客様の法律上の権利を制限するものではありませんので、保証期間経過後の修理(有料)等については、お買い上げの販売店にお問い合わせください。

## 株式会社 ナカトミ

〒382-0800 長野県上高井郡高山村大字高井6445番地2

●製品についてのお問い合わせは「お客様相談窓口」までご連絡ください。

お客様相談窓口 TEL.026-245-3105 FAX.026-248-7101

受付時間10:00~12:00 13:00~17:00(土・日・祝日を除く)

※製品は改良等のため予告なく外観・仕様等を変更することがあります。