

家庭ポンプ用砂取器の 未来を変える

# 超軽量スケルトン式砂取器

## 砂取器SKT20, 25

- ・ポンプを強化保護！
- ・素材改良で超軽量！
- ・樹脂製で衛生的！



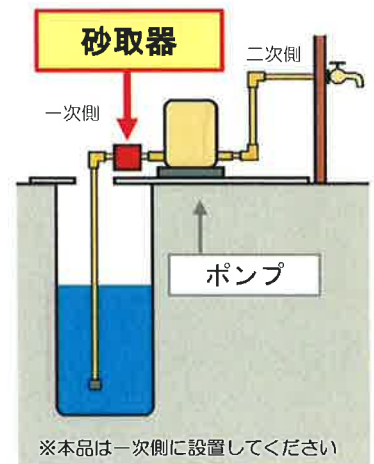
従来の鋳物製砂取器と比べて **重さ約65%削減!**

設置時の負担や配管への負荷を軽減します!

### スケルトン式砂取器の特徴

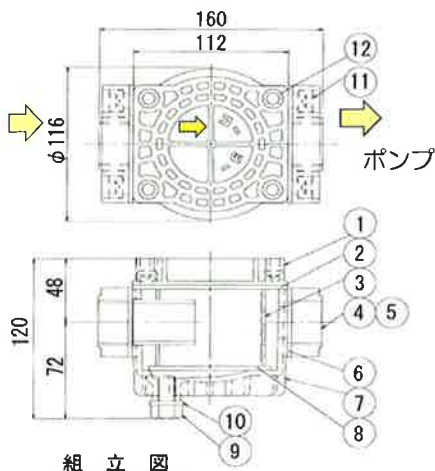
- 素材を鋳物から硬質塩ビ樹脂にすることで軽量化を実現しました。
- 樹脂製にすることで赤錆の発生が無くなり衛生的です。
- ストレーナーは従来同様ステンレス製でポンプを強力に保護します。
- 網目の大きさは30~120メッシュで対応します。(標準60メッシュ)
- 全品において加圧式エアリーク検査済みです。

※1.従来鋳物製砂取器20型の質量約2,320gに対し、スケルトン式砂取器20型は約810gとなります。



※本品は一次側に設置してください

設置例



組立図

| 品番 | 名称        | 数量 |
|----|-----------|----|
| 1  | フタ        | 1  |
| 2  | フタパッキン    | 1  |
| 3  | ストレーナー    | 1  |
| 4  | フランジ(20用) | 2  |
| 5  | フランジ(25用) | 2  |
| 6  | フランジパッキン  | 2  |
| 7  | 本体        | 1  |
| 8  | 底パッキン     | 1  |
| 9  | ドレンボルト    | 1  |
| 10 | ドレンパッキン   | 1  |
| 11 | フランジ取付ボルト | 4  |
| 12 | フタ取付ボルト   | 4  |



従来品コーヨー鋳物製砂取器もご用命下さい  
※20m/m・25m/m・32m/m・40m/m・50m/mサイズがあります。

[製造元]



株式会社友鉄マシン

TOMOTETSU

URL:<http://tomo-mc.wix.com/tomo-machine>



【問い合わせ先】

〒731-1142

広島県広島市安佐北区安佐町飯室森城6861-27

TEL:082-835-2920 FAX:082-835-2930

[開発元]

興陽産業製作所