

# 玄関踏み台 KMR-01

60cm幅・90cm幅・120cm幅 共通

## 組立・取扱説明書

- お手入れ方法**
- 著しい汚れは、うすめた中性洗剤を浸した柔らかい布をかたくしぼって汚れをふき取り、から拭きをする。
  - みがき粉、アルカリ洗剤、ベンジン、アルコール、シンナーなどは使用しないでください。変色の原因になります。
  - 化学ぞうきんを使うときは、その注意書きに従ってください。

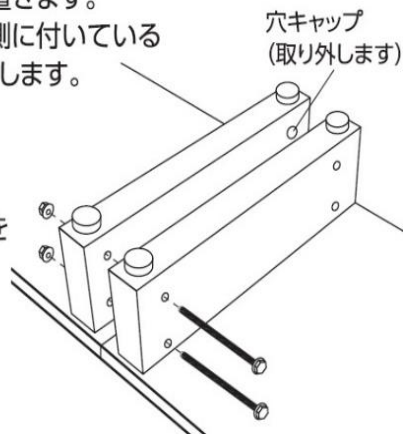
外形寸法(約) : 60cm幅 /幅 600×奥行350×高さ130mm 構造部材/天然木(ラバーウッド)  
90cm幅 /幅 900×奥行350×高さ130mm 表面加工/ラッカー塗装  
120cm幅/幅1200×奥行350×高さ130mm

耐荷重  
(静荷重) 最大 **100kg**

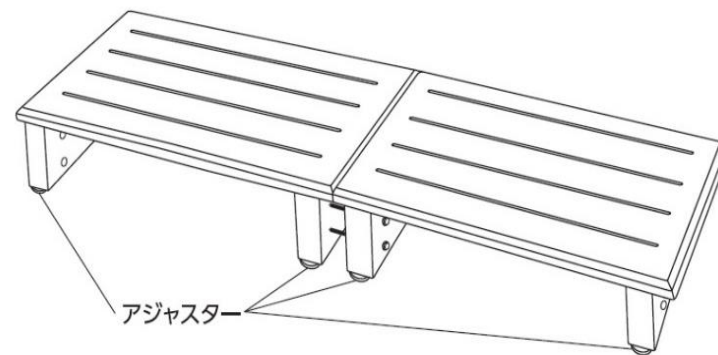
### 玄関踏み台の連結方法 ※床に傷が付かないように、布やダンボール等を敷き、その上で作業してください。

KMR-01シリーズは、玄関踏み台同士の連結が可能です。

- 1** コメリオリジナルの玄関踏み台KMR-01を2台、市販のボルト(M6の130mm以上)4本、ナット4個、ワッシャー8個を準備します。  
(左右どちら側にも取り付けができます。)  
2台の踏み台を裏返して置きます。  
玄関踏み台の、連結する側に付いている穴キャップを4カ所取り外します。  
市販の六角レンチ、スパナ等を使ってボルト、ナット、ワッシャーで図のように2台の踏み台を仮締めします。



- 2** ボルトとナットを全て本締めし、2台の踏み台の天板が水平で固定されていること、ガタつきがないことを確認してください。  
ガタつきがある場合は、踏み台のアジャスターで高さを調整してください。  
⚠ 強く締めすぎると、天板が水平にならず、破損の恐れがあります。



JAN : 60cm幅/4920501506893、90cm幅/4920501507302、120cm幅/4920501507319