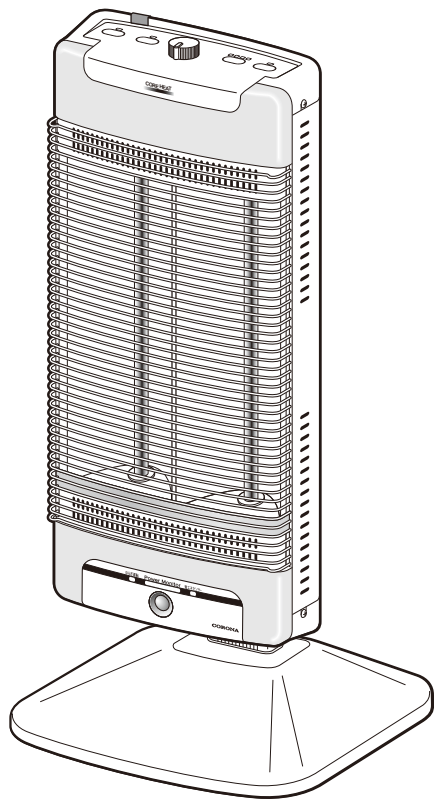


CORONA

コロナ遠赤外線電気ストーブ

取扱説明書

エイ エイチ
型式 **AH-1223R** アール



このたびは、コロナ遠赤外線電気ストーブをお買いあげいただき、まことにありがとうございました。

正しくお使いいただくために、この取扱説明書をよくお読みください。

なお、お読みになった後もお使いになる方がいつでも見られる所に大切に保管してください。

もくじ

	ページ
1 安全上のご注意	1~2
2 各部のなまえ	3
3 使用前の準備	4
4 知っておいていただきたいこと	5~6
5 使用方法	7~10
6 お手入れのしかた	11
7 保管	11
8 故障かな?と思ったら	12
9 定期点検	12
10 仕様	13
11 アフターサービス	13
12 お客様ご相談窓口	14
■ 保証書	裏表紙

この製品は日本国内専用です。電源電圧や電源周波数の異なる外国では使用できません。また、アフターサービスもできません。
This product is designed and manufactured for use only in Japan. In another country which differs in voltage and frequency of the power supply from Japan, this product cannot be used and any after-sales service is not available.

1 安全上のご注意 (必ずお守りください)

- お使いになる前に、この「安全上のご注意」をよくお読みの上、正しくお使いください。
- ここに示した注意事項は、安全に関する重大な内容を記載していますので、必ず守ってください。表示と意味は次のようになっています。

- 警告** 誤った取り扱いをすると、人が死亡、重傷を負う可能性または火災の可能性が想定される内容を示しています。
- 注意** 誤った取り扱いをすると、人が軽傷を負う可能性や物的損害の発生が想定される内容を示しています。

絵表示の例



△記号は注意を促す内容があることを告げるものです。
図の中に具体的な注意内容(左図の場合は一般的な注意)が描かれています。



⊘記号は禁止の行為であることを告げるものです。
図の中や近傍に具体的な禁止内容が描かれています。



Ⓜ記号は行為を強制したり指示する内容を告げるものです。
図の中に具体的な指示内容(左図の場合は一般的な行為の指示)が描かれています。

- お読みになった後は、お使いになる方がいつでも見られる所に大切に保管してください。

警告(WARNING)

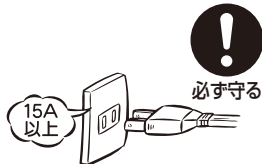
交流100V以外で使わない

定格以外の電圧で使用すると感電や火災の原因になります。



定格15A以上のコンセントを単独で使用する

他の器具と併用するとコンセントが異常過熱して火災の原因になります。



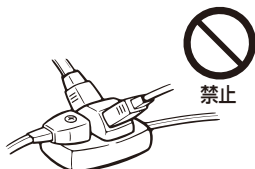
電源プラグは、ほこりが付着していないか確認し、がたつきのないように刃の根元まで確実に差しこむ(定期的に掃除する)

ほこりが付着したり、接続が不完全な場合は感電や過熱・火災の原因になります。



電源コードの途中での接続、延長コードの使用・他の電気器具とのタコ足配線はしない

感電や過熱・火災の原因になります。



電源コードは折ったり、たばねたり、引っ張ったり、重い物をのせたり、加熱や加工したりしない

電源コードが破損して、感電や過熱・火災の原因になります。



長時間、からだの同じ箇所をあたためない

比較的低い温度でも、長時間からだの同じところをあたためていると、低温やけどのおそれがあります。運転中、少しでも熱いと感じたら、本体を離してお使いいただくか、「温度調節つまみ」の設定位置を低くしてお使いください。



本体に衣類、タオルなどをかけたり、ふとんなどで覆ったり、カーテンなど燃えやすい物の近くで使用しない

本体が変形したり、火災の原因になります。



スプレー缶やカセットこんろ用ボンベなどを本体の近くに放置しない

熱でスプレー缶やカセットこんろ用ボンベの圧力が上がり、爆発や火災の原因になります。



キャビネット、反射板、放熱板などの穴やすき間に、ピンや針など金属物等または指を入れない

内部の部品にふれて故障したり、異常過熱して火災や感電・けが・やけどの原因になります。



乳幼児やお年寄り、病気の方など自分で操作できない方が使用する場合は周囲の人の目がとどくように十分注意する

やけどのおそれがあります。次のような方がお使いのときは、特に注意してください。

- 乳幼児・皮膚感覚の弱い方・お年寄り・病気の方
- 自分で操作できない方・深酒をされた方
- 疲労の激しい方・眠気をさそう薬(睡眠薬・かぜ薬など)を服用された方



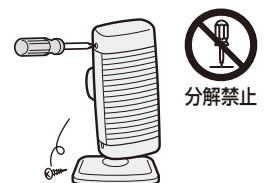
ぬれた手で電源プラグを抜き差ししない

感電の原因になります。



分解や修理をしない

火災・感電・けがの原因になります。お買いあげの販売店またはお客様ご相談窓口に修理を依頼してください。



就寝中や外出中は使用しない

寝具や可燃物などがふれると火災の原因になります。



⚠ 警告 (WARNING)

異常時(こげた臭いや煙が出ている場合など)は、運転を停止して電源プラグをコンセントから抜き、修理を依頼する

異常のまま運転を続けると故障や感電・火災などの原因になります。

(ただし、初めてご使用になるときは、本体内部に付着している油分などが焼けるため、ヒーター部や内部から煙や臭いが出ることがありますが、しばらくするとなくなります。十分換気をしながらご使用ください。)



プラグを抜く

修理はお買いあげの販売店またはお客様ご相談窓口へ依頼する

修理に不備があると感電・火災などの原因になります。



必ず守る

⚠ 注意 (CAUTION)

運転中や運転停止後しばらくは本体上部、前面、側面、ガードなど高温部にふれない

やけどの原因になります。

小さいお子様のいるご家庭では、特に注意してください。



接触禁止

本体の角度をかえたり、向きをかえる場合は、可動部で指をはさまないように注意する

可動部で指をはさみ、けがをするおそれがあります。



指を挟まないよう注意

乾燥など他の用途(工場、業務用)に使用しない

本体が変形したり、過熱して発火するおそれがあります。



禁止

本体の角度をかえたり、向きをかえるときは、本体が冷めてからおこなう

やけどの原因になります。



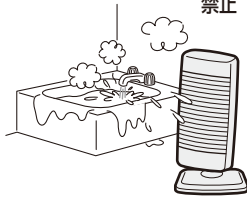
高温注意

本体に水をかけない

また、湿気の多い場所(浴室や屋外)では使用しない

水などがかかると、内部に浸水して、絶縁劣化による感電や漏電火災の原因になります。また、誤動作の原因になります。

水などがかかったら電源プラグをコンセントから抜き、使用を中止してお買いあげの販売店またはお客様ご相談窓口へ修理を依頼してください。



禁止

持ち運ぶときは、とってを持つ

とってを持たずに持ち運ぶと手をすべらせて、落下の原因になりけがをするおそれがあります。



必ず守る

自動首振り運転中および停止中に無理に本体をまわしたり停止させない

故障や破損の原因になります。



禁止

本体に物をのせない

本体の上に花瓶など水の入った容器をのせないでください。

本体の内部に浸水して、絶縁劣化による感電や漏電火災の原因になります。



禁止

運転中、器具にファンヒーターやエアコンの風をあてない

安全装置(過熱防止装置)がはたらき、運転を停止するおそれがあります。



禁止

お手入れは器具が冷めてからおこなう

本体をお手入れするときは電源プラグをコンセントから抜いて本体が冷めていることを確認してからおこなってください。感電や、やけどの原因になります。



必ず守る

運転中のヒーターを長時間見つめない

ヒーターを長時間見つめると、目に悪い影響を与えるおそれがあります。



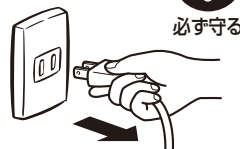
禁止

電源プラグをコンセントから抜くときは電源プラグを持って抜く

電源プラグをコンセントから抜くときは、コードを持って引き抜かないでください。火災や感電の原因になります。



必ず守る



特殊用途には使用しない

食品・精密機器・美術品の保存や、動植物の飼育・栽培などには使用しないでください。



禁止

可燃性ガスの発生するもの(ガソリン、シンナー、ベンジン、揮発性のスプレーなど)の近くでは使用しない

引火して爆発や火災の原因になります。



禁止

使用しないときは、電源プラグをコンセントから抜く

けがや、やけどの原因になったり、絶縁劣化による感電・漏電火災の原因になります。



必ず守る

プラグを抜く

運転中、ロボット掃除機などを近くでは使用しない

本体と接触して故障や火災の原因になります。

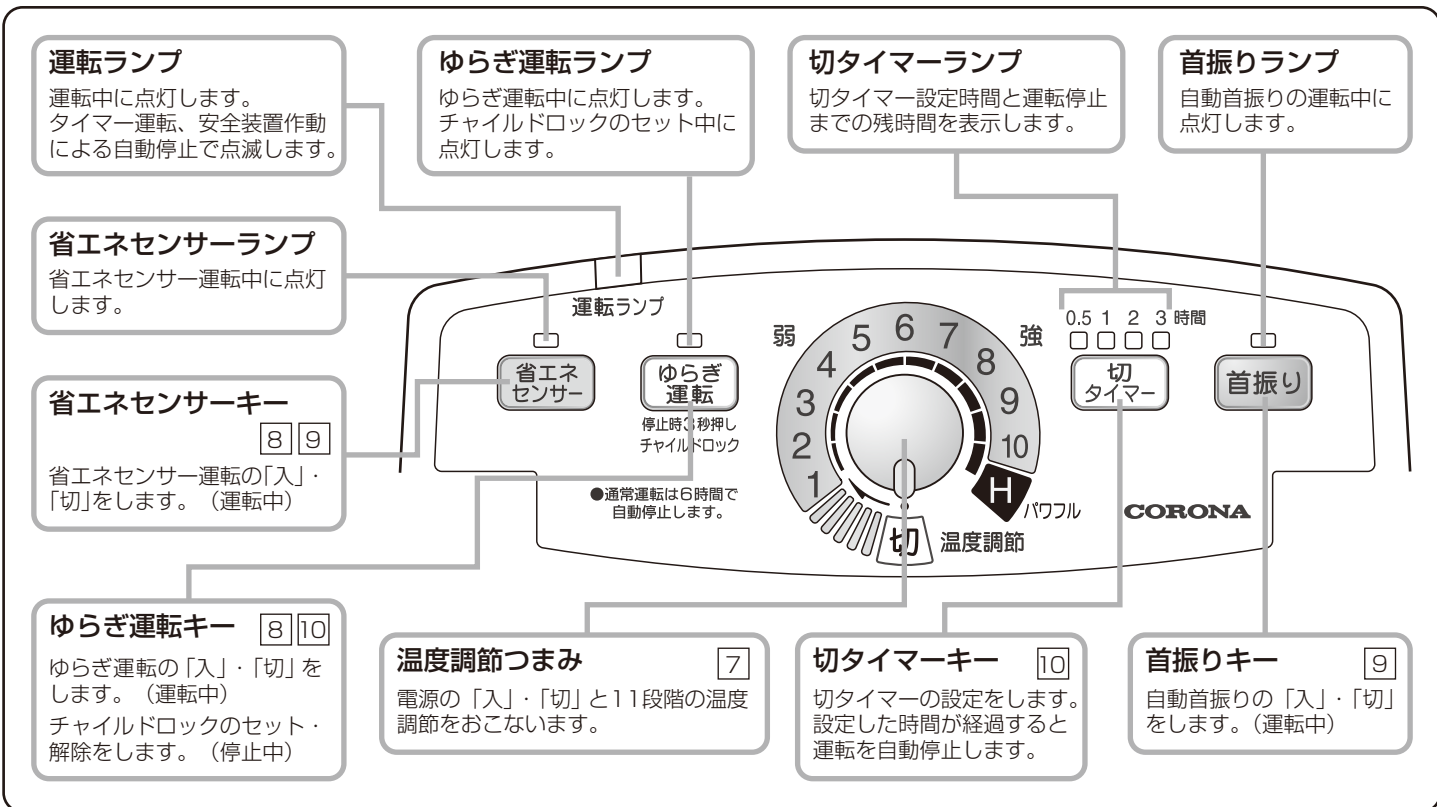


禁止

2 各部のなまえ

操作部

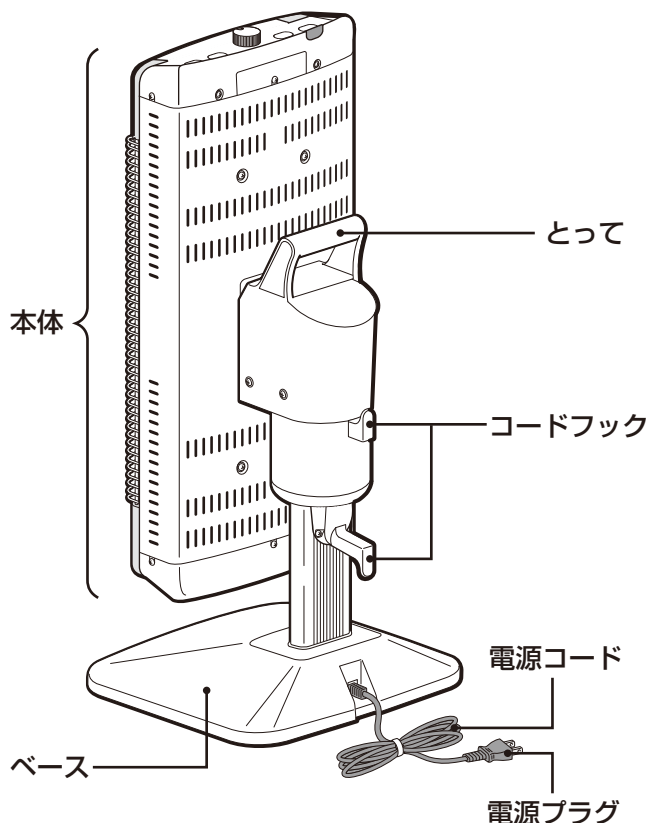
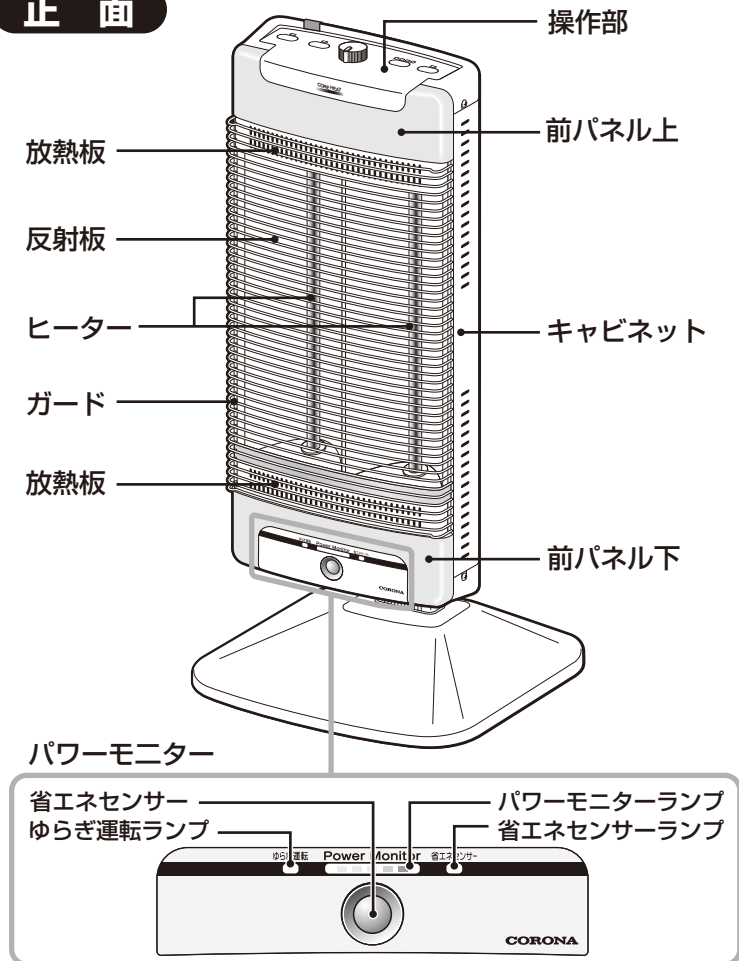
(□ 詳しい説明のあるページです。)



運送時のキズを防止するために操作部の表面に保護シートを貼っていますので、ご使用時に取り除いてください。コーナー部分にセロハンテープを貼り付けて、いっしょにはがすとより簡単に取り除けます。まれに保護シートがついていない場合があります。

正面

背面

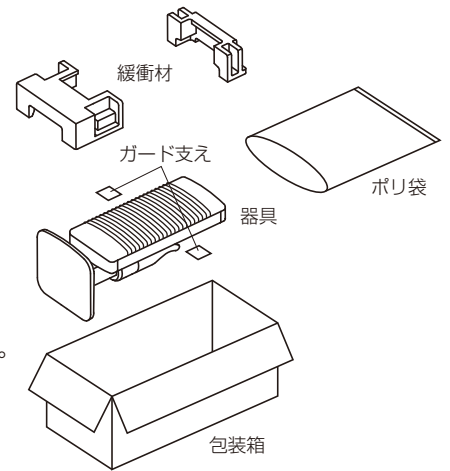


3 使用前の準備

開梱と部品のセット

【包装箱から器具を出す】

- 「包装箱」から「緩衝材」(発泡スチロール)を取り除いて器具を取り出してください。
- 「ポリ袋」から器具を取り出してください。
- ガードを止めているテープとガード支えを取り除いてください。
- 電源コードを固定しているテープとビニールバンドを外してください。
- 「包装箱」、「緩衝材」は保管に必要です。また、取扱説明書も忘れずに保管してください。



縦・横向き、角度調節のしかた

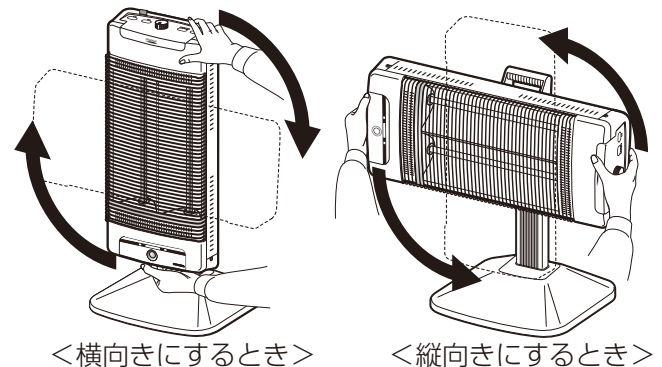
本体の向きを縦・横にかえたり、角度を調節することができます。

⚠ 注意

- 縦・横の向きをかえたり、角度調節をするときは、運転停止後本体が十分に冷めてからおこなってください。やけどの原因になります。
- 運転中に本体の向きをかえないでください。やけどの原因になったり、安全装置がはたらき運転を停止する場合があります。
- 縦・横の向きをかえたり、角度調節をするときは、可動部で指をはさまないように注意してください。けがのおそれがあります。
- 無理に本体をまわしたり角度をかえないでください。破損、故障の原因になります。
- 縦・横の向きをかえたり、角度調節をするときは、省エネセンサーを強く押すと変形するおそれがありますので、さわらないように注意してください。動作不良、性能低下の原因になります。

【横向きにするとき】

- 縦から横に向きをかえるときは、本体の上側と下側もしくは上面、下面の段差を持って、時計まわりに90度まわしてください。
- 反時計まわりにはまわりません。
- 90度以上まわさないでください。
- 中途半端な位置（斜めの状態）に止めて使用しないでください。



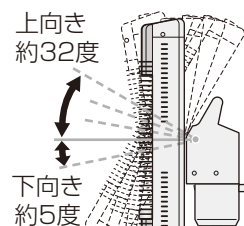
【縦向きにするとき】

- 横から縦に向きをかえるときは、本体の右側と左側を持って、反時計まわりに90度まわしてください。
- 時計まわりにはまわりません。
- 90度以上まわさないでください。
- 中途半端な位置（斜めの状態）に止めて使用しないでください。

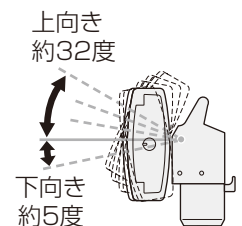
【角度調節をするとき】

本体の上向き角度を約32度、下向き角度を約5度の範囲でかえることができます。

- 本体の上側と下側もしくは上面、下面の段差を持って、向きたい方向に角度調節してください。
- 角度調節は本体が縦・横向き共に上向き10度、20度、32度の3段階、下向き5度の1段階に調節できます。
- それ以上の上向きと下向きには角度調節できません。
- 上向きにするとき、または上向きをもどすときに「カチッ」と音がします。これは、角度調節した状態を確実に保持するための動作音であり、異常ではありません。(下向きにするときには「カチッ」の音はしません。)



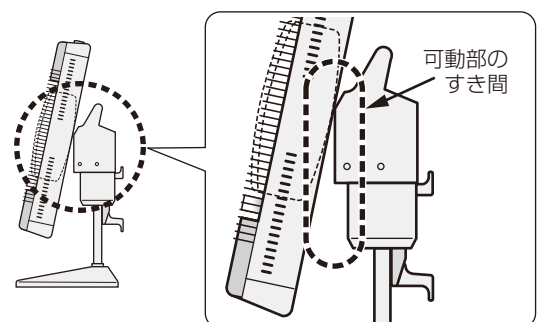
＜縦向きの角度調節＞



＜横向きの角度調節＞

ご注意

- 本体の角度調節をするときは可動部のすき間に指などをはさまないように注意してください。



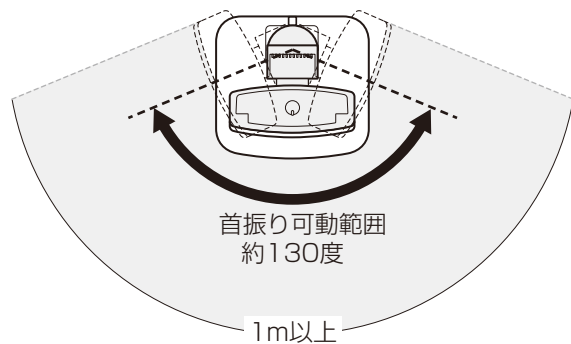
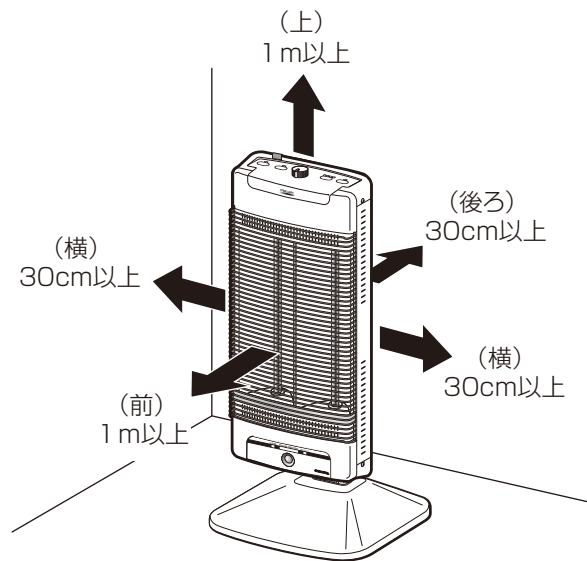
4 知っておいていただきたいこと

使用場所について

- 燃えやすいものや障害物とは、必ず右図に示す距離をとって設置してください。
特にカーテンなどがふれないように注意してください。
- 自動首振り運転をする場合は可動範囲内に可燃物がないことを確認してください。横向きの場合は可動範囲が広がりますので注意してください。
- 壁などに近づけすぎると過熱防止装置が作動することがあります。
- 洗濯物の下で使用しないでください。衣類が落下して火災のおそれがあります。
- 水平でない場所や不安定な場所では使用しないでください。
- 器具を室温の低い部屋から高い部屋へ移動したときは、室温にならしてから使用してください。
- ファンヒーターやエアコンなどの風が直接器具にあたる場所で使用しないでください。過熱防止装置が作動することがあります。
- 直射日光のあたる場所では使用しないでください。変色や変形の原因になります。
- マントルピースなど器具が囲われる場所では使用しないでください。

ご注意

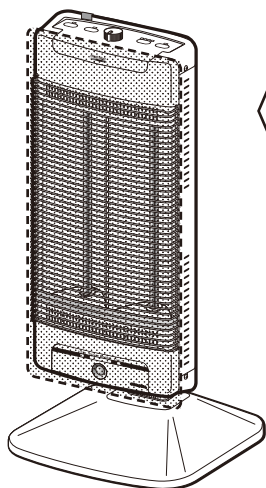
- 本製品は、お部屋全体をあたためる暖房機器ではありません。
スポット暖房用（局部採暖用）としてお使いください。
- 本製品は、一般家庭用製品です。
工場や倉庫など一般家庭用以外（業務用）の用途で使用すると故障の原因になります。
一般家庭以外では使用しないでください。
- 右図に示す距離よりも近い場所でお使いの場合は、低温やけどになるおそれがありますので、ご注意ください。
また運転中、少しでも熱いと感じたら、本体を離してお使いいただくか、「温度調節つまみ」の設定位置を低くしてお使いください。



<自動首振りをするとき>
(縦向きで上から見た図)

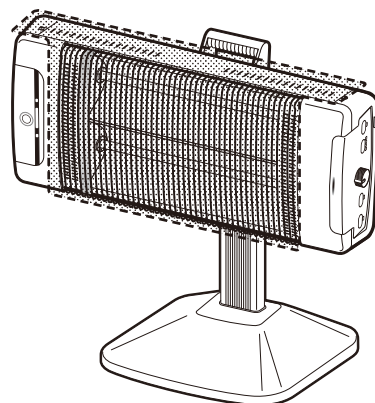
運転中に熱くなる部分

- 運転中は図に示す [点線部分] が熱くなりますので、運転中および運転停止後しばらくは手をふれないでください。
やけどのおそれがあります。



<縦向きで運転中に> 熱くなる部分

- 前パネル上
- 放熱板
- ガード
- 反射板
- 前パネル下



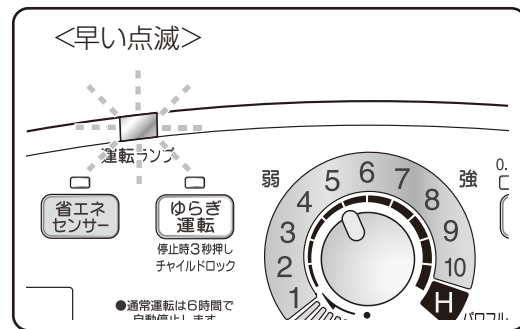
<横向きで運転中に> 熱くなる部分

- キャビネット (上の部分)
- 放熱板
- ガード
- 反射板

転倒オフスイッチについて

器具が傾いたり倒れたりした場合に、転倒オフスイッチがはたらき、運転を停止します。

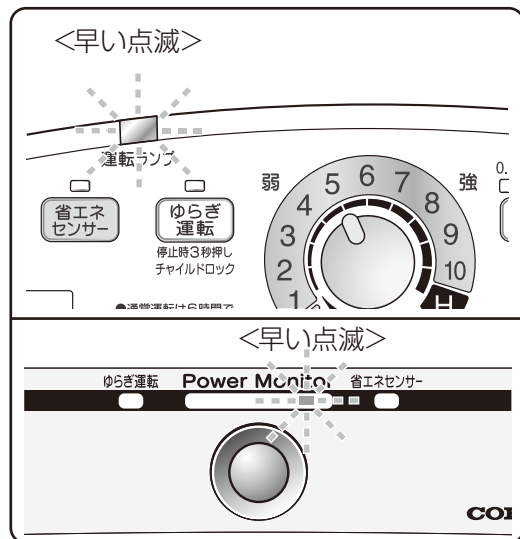
- 運転中に転倒オフスイッチが作動したときは、警告音と運転ランプの早い点滅でお知らせします。
- 再度運転を開始するには、器具を水平で安定した場所に置き、「温度調節つまみ」をいったん(切)の位置にもどし、再度お好みの設定に合わせてください。



過熱防止装置について

本体が過熱した場合に、過熱防止装置がはたらき、運転を停止します。

- 運転中に過熱防止装置が作動したときは、警告音と運転ランプおよびパワーモニターの赤色LEDランプの早い点滅でお知らせします。
- 再度運転を開始するには、「温度調節つまみ」をいったん(切)の位置にもどし、電源プラグをコンセントから抜いて、本体を冷ましてください。
- 過熱防止装置がはたらいた原因を取り除き、再度お好みの設定に合わせてください。本体の内部が冷めていないと運転できない場合があります。
- 処置後も繰り返し過熱防止装置がはたらく場合は、使用を中止しお買いあげの販売店またはお客様ご相談窓口にご相談ください。



【過熱防止装置がはたらくおもな原因】

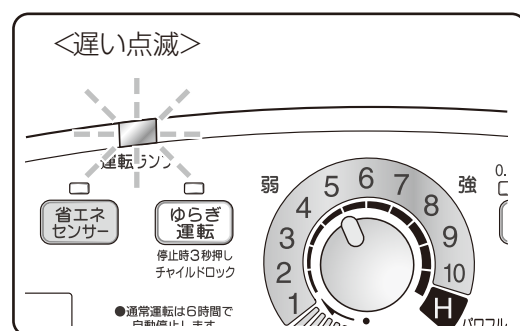
- 本体に洗濯物・衣類・タオルなどがかかっている。
- 本体の近くに障害物などがある。
- 本体の近くに他の暖房機器などがある。
- ファンヒーターやエアコンなどの風が直接器具にあたっている。
- 直射日光のあたる場所や温度の高い場所で使用している。
- トイレや脱衣場などのせまい場所で使用している。

- 空気の流れがあるドアの近くで使用している。
- 室温が低い部屋から高い部屋へ移動して、すぐに運転した。
- 運転したまま、本体の向きを縦から横、または横から縦にかえた。
- 運転したまま、角度調節を上向きから下向き、または下向きから上向きにかえた。
- 反射板が汚れている。
- 本体の放熱板の穴がほこりでふさがっている。

6時間自動切タイマーについて

運転を開始してから、あるいは切タイマー運転を解除してから6時間後に運転を自動的に停止し、消し忘れを防止します。

- 6時間自動切タイマーで運転を停止したときは、音と運転ランプの遅い点滅でお知らせします。
- 再度運転を開始するには、「温度調節つまみ」をいったん(切)の位置にもどし、再度お好みの設定に合わせてください。
- 切タイマーランプが点灯しているとき(切タイマー運転設定中の場合)は、設定した時間の切タイマー運転が優先されます。



雑音防止について

- ラジオ、テレビ、補聴器、電話などを近づけて使用すると雑音が入ることがあります。このようなときは本体から2m以上離してご使用ください。また、他のコンセントをご使用ください。

ヒーターの赤熱状態について

- 周囲が明るい場合や使用環境および「温度調節つまみ」の設定位置が低い場合には、ヒーターの赤熱が確認しにくい場合があります。
- ヒーターの特性上、ハロゲンヒーターやカーボンヒーターのように鮮やかにヒーターが赤熱しませんが異常ではありません。
- ヒーターの特性上、完全に赤熱が安定するまでに時間がかかります。
- ヒーターの両端は赤熱しません。また、左右のヒーターの赤熱具合が異なることがありますが、異常ではありません。
- 運転停止後(停止から20分くらい)、まだヒーターがあたたかい状態から再度運転をした場合、「速暖でオート運転」により、「温度調節つまみ」の設定位置が低い場合でもヒーターが赤熱することがありますが、異常ではありません。

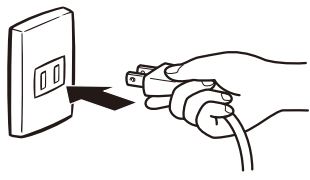
停電について

- 運転中に停電し、その後に再通電したとき、あるいは「温度調節つまみ」が(切)以外の設定位置で電源プラグをコンセントに差しこんだときは、ヒーターには通電されず警告音と運転ランプの早い点滅でお知らせします。

5 使用方法

通常運転

【運転開始】



1. 電源プラグをコンセントに差しこむ

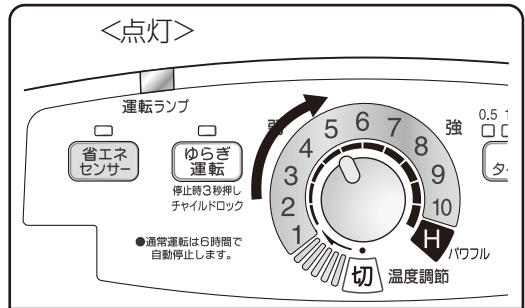
- 電源プラグをコンセントの奥まで確実に差しこんでください。
- 電源プラグをコンセントに差しこむと、本体から微小なうなり音が発生する場合がありますが、異常ではありません。

警告

- 電源は交流100Vを使用してください。また、定格15A以上のコンセントを単独で使用してください。定格以外の電圧で使用すると感電や火災の原因になります。
- 電源コードをステップルやくぎなどで固定しないでください。電源コードが過熱して火災や感電の原因になります。
- 電源コードや電源プラグが痛んだり、コンセントの差しこみがゆるいときは使用しないでください。電源コードや電源プラグが過熱し、溶けたり変形して、感電・ショート・発火の原因になります。
- 電源プラグは、ほこりや水分が付着していないか確認し、がたつきのないように刃の根元まで確実に差しこんでください。ほこりや水分が付着したり、接続が不完全な場合は感電や火災の原因になります。
- 電源コードをたばねたまま使用したり、コードフックに巻きつけたまま使用しないでください。電源コードが過熱して火災や感電の原因になります。
- 延長コードを使用したり、タコ足配線をしないでください。電源コードや電源プラグが過熱して火災や感電の原因になります。

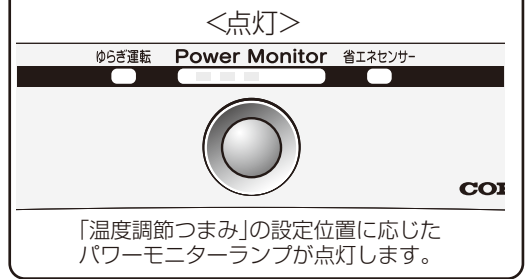
2. 「温度調節つまみ」をまわし、お好みの設定に合わせる

- 「温度調節つまみ」を(切)の位置から時計まわりにまわしてください。操作音が鳴り、運転ランプ・パワーモニターが点灯し「速暖でオート運転」を開始します。切タイマーランプが点灯していないときは、消し忘れ防止のため6時間で運転を停止します。



「速暖でオート運転」とは

- ・運転停止から再運転されるまでの時間をカウントし、ヒーターが冷めているときは、「温度調節つまみ」の設定位置より高い能力で立ち上げ、すばやくあたためる機能です。運転開始から3分後に、自動的に「温度調節つまみ」の設定位置に応じた運転にもどります。
- ・運転停止から3分以内に再運転した場合は「速暖でオート運転」には切りかわりません。
- ・「速暖でオート運転」により、「温度調節つまみ」の設定位置が低い場合でもヒーターが赤熱することがありますが異常ではありません。
- ※電源プラグをコンセントから抜くと、3分以内に再運転した場合でも「速暖でオート運転」がはたらき、ヒーターが赤熱することがあります。



- 「温度調節つまみ」で「1」～「H」まで11段階でお好みのあたたかさに調節できます。

「温度調節つまみ」設定位置	1 (弱)	←	→	H (強)
消費電力 (W)	330	←	→	1,150

- 運転状態をパワーモニターで確認できます。

パワーモニターランプ

運転状態を5段階3色(緑・オレンジ・赤)のLEDランプでお知らせします。

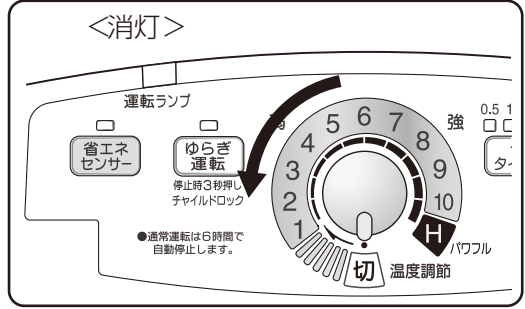
「温度調節つまみ」設定位置	パワーモニターランプ
1・2 (弱)	緑
3・4	オレンジ
5・6	赤
7・8	赤
9・10・H (強)	赤

- #### ご注意 低温やけどについて
- 1m以下の距離でお使いの場合は、短時間でも低温やけどになるおそれがありますのでご注意ください。また、1m以上離していても運転中少しでも熱いと感じたら、本体をさらに離してお使いいただくか、「温度調節つまみ」の設定位置を低くしてお使いください。
 - 運転中(特に初めてご使用になるときは)、本体部や内部から煙やにおいなどが出ることがありますが、ご使用後しばらくするとなくなります。煙やにおいが出たときは、十分換気をしてください。
 - 電源プラグをコンセントに差しこんでから、1秒以上たってから操作をおこなってください。
 - 「温度調節つまみ」を「H」以上や(切)以下にまわさないでください。故障や破損の原因になります。
 - ヒーターの明るさは「温度調節つまみ」の設定位置により異なりますが、周囲が明るい場合や使用環境によって、ヒーターの赤熱が確認しにくい場合があります。

【運転停止】

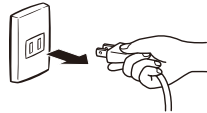
1. 「温度調節つまみ」を(切)の位置に合わせる

- 「温度調節つまみ」を反時計まわりにまわし(切)の位置にしてください。操作音が鳴り、運転が停止し、全てのランプが消灯します。
- 運転停止後、しばらくは本体上部、前面、側面、ガードなどの高温部にふれないでください。



2. 電源プラグをコンセントから抜く

- 使用しないときや外出時は、電源プラグをコンセントから抜いてください。



ゆらぎ運転

体感温度を考えながら、ヒーターの出力を自動的に切りかえ、電力をセーブして運転します。

【セットのしかた】

運転中に「ゆらぎ運転」キーを押す

- 操作音が鳴り、操作部とパワーモニターのゆらぎ運転ランプが点灯します。
- パワーモニターは「温度調節つまみ」の設定位置に応じて点灯します。
- ヒーターの赤熱がかわることがありますが、異常ではありません。

「ゆらぎ運転」とは

- ・定期的にヒーターの電力をセーブして運転をする機能です。
- ・通常の運転の場合に比べて約29～39%の消費電力を節約します。

【解除のしかた】

ゆらぎ運転中に「ゆらぎ運転」キーを押す

- 操作音が鳴り、操作部とパワーモニターのゆらぎ運転ランプが消灯します。
- ゆらぎ運転中に「温度調節つまみ」を「切」の位置にした後、再度運転を開始するとゆらぎ運転で運転します。(ゆらぎ運転の状態を記憶します。)
※電源プラグをコンセントから抜くと記憶している設定は解除されます。

《「温度調節つまみ」設定位置と消費電力の関係》

(消費電力はおよその平均値です)

「温度調節つまみ」設定位置		1(弱)	2	3	4	5	6	7	8	9	10	H(強)
消費電力 (W)	通常運転	330	410	490	580	660	740	820	900	990	1,070	1,150
	ゆらぎ運転	200	270	330	390	450	510	580	640	700	760	820

省エネセンサー運転

人感センサーで人の動きを検知し、人がいないと判断すると一定時間後に微弱運転に切りかえ、電力を節約する省エネ機能です。

【セットのしかた】

運転中に「省エネセンサー」キーを押す

- 操作音が鳴り、操作部とパワーモニターの省エネセンサーランプが点灯します。

【省エネセンサー運転中】

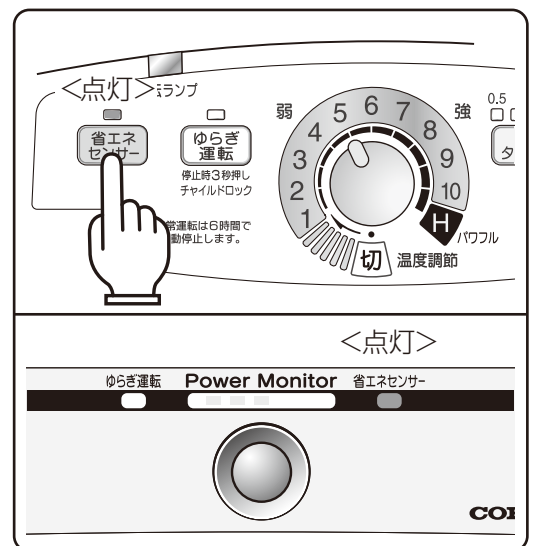
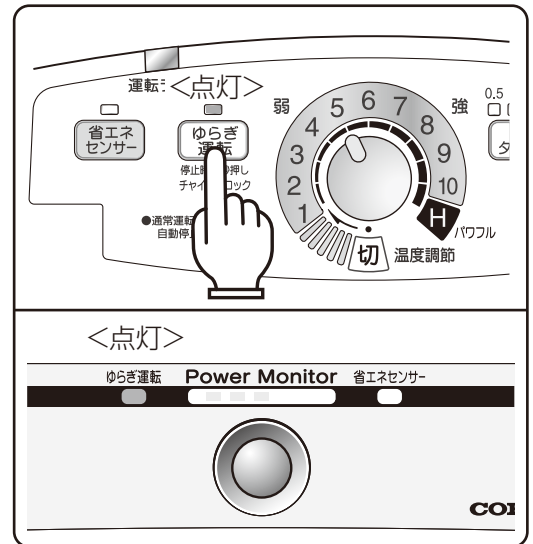
■首振り運転をしていないとき

- 器具前面から人がいない状態が10分以上経過すると、音が鳴り、パワーモニターランプが1個の点灯にかわります。さらにパワーモニターの省エネセンサーランプが遅い点滅となり、微弱運転に切りかわります。
- 微弱運転中に人の動きを検知すると、省エネセンサーランプが点滅から点灯にかわり、「温度調節つまみ」の設定位置に応じた運転に切りかわります。

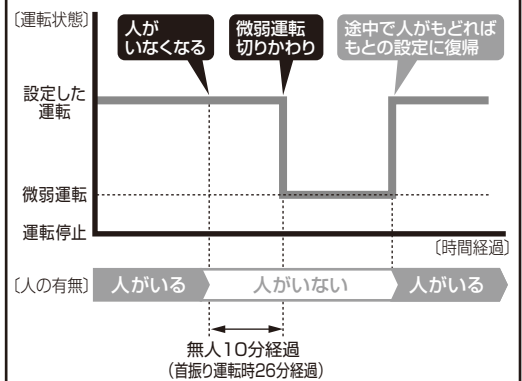
■首振り運転をしているとき

- 首振り運転と併用した場合、約1分間首振り運転をおこなった後に、15秒間自動首振りを一時的に停止して人の検知をおこないます。(ランプ表示やブザー音は、首振り運転をしていないときと同様です。)
- 一時停止を繰り返して、器具前面から人がいない状態が約26分以上経過すると、自動首振りが停止して微弱運転に切りかわります。
- 微弱運転中に人の動きを検知すると、自動首振りを再開して「温度調節つまみ」の設定位置に応じた運転に切りかわります。

※「温度調節つまみ」の設定位置を「1」、「2」でお使いの場合(パワーモニターランプ1個の点灯時)は、微弱運転時にパワーモニターランプの表示はかわりません。



＜省エネセンサー運転イメージ＞



※微弱運転は、ヒーター保温用の運転です。(消費電力：80W)

【解除のしかた】

省エネセンサー運転中に「省エネセンサー」キーを押す

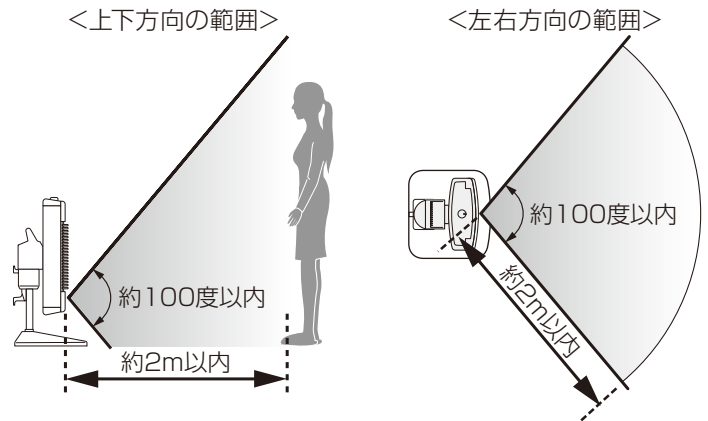
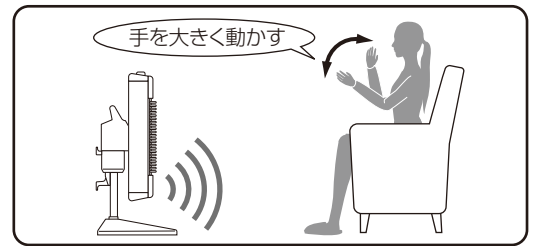
- 操作音が鳴り、操作部とパワーモニターの省エネセンサーランプが消灯します。
- 省エネセンサー運転中に「温度調節つまみ」を(切)の位置にした後、再度運転を開始すると省エネセンサー運転で運転します。(省エネセンサー運転の状態を記憶します。)
- ※電源プラグをコンセントから抜くと記憶している設定は解除されます。

■人がいるのに微弱運転になったとき

- 省エネセンサー運転中に人の動きがない場合、微弱運転に切りかわります。手などを大きく動かしてください。人の動きを検知して、微弱運転から元の運転状態にもどります。器具から人までの距離が遠い場合や、人の動きが小さい場合にこの現象が発生することがあります。

ご注意

- 省エネセンサーの検知範囲は約2mです。右図の検知範囲内でお使いください。
- 省エネセンサーの検知感度は、周囲温度や人の動きにより変動します。またレンズに汚れが付着すると検知感度が低下します。汚れはティッシュペーパーなどでふき取ってください。
- 省エネセンサーのレンズを押さないでください。故障や感度低下の原因になります。
- 省エネセンサーは温度変化(熱の移動)で人を検知しています。動くものや発熱するものが近くにあって器具の使用環境によっては誤検知し、人がいないのに微弱運転に切りかわらないなどの現象が起こることがあります。原因となるものを取り除いてから使用してください。
- ゆらぎ運転と併用した場合、ゆらぎ運転をおこない、人が一定時間いない場合に微弱運転に切りかわります。微弱運転中に人の動きを検知すると、再度ゆらぎ運転で運転します。



【省エネセンサーが誤検知する主な原因】

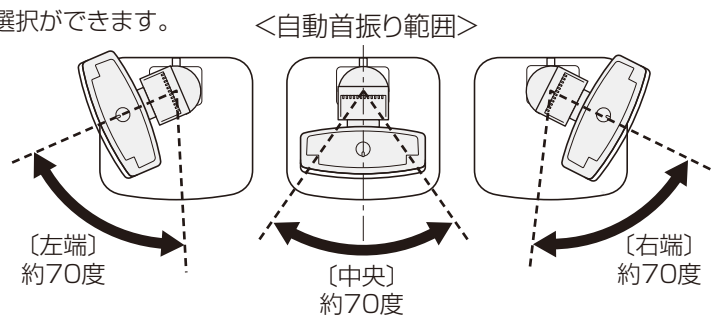
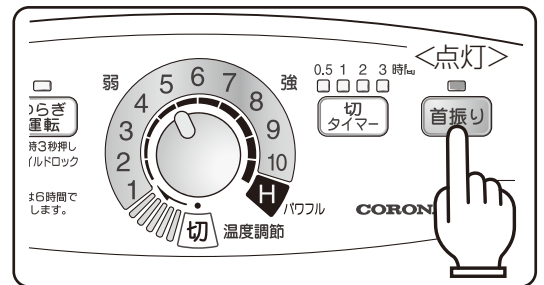
- ペット、冷暖房機、白熱灯、太陽光の差しこみなど発熱するもの、携帯電話やスマートフォン、鏡などの反射物やカーテンのような風になびくものが近くにある。
- 器具周辺の温度が高い(室内温度が高い)
- 壁や障害物との離隔距離が十分に取れていない、または使用空間が狭い。
- 省エネセンサーと人との間に障害物がある。

首振り運転

【自動首振りのしかた】

運転中に「首振り」キーを押す

- 操作音が鳴り、首振りランプが点灯し、自動首振りを開始します。(運転停止時は自動首振りをしません。)
- 自動首振り角度は、約70度です。
- 自動首振り運転を開始するときの本体の向きは、手動で約60度動かすことができます。カチカチと音がする範囲で動かしてください。
- 自動首振り運転中無理に首振り方向をかえたり、本体をおさえたりしないでください。故障や転倒の原因になります。
- もう一度「首振り」キーを押すと操作音が鳴り、首振りランプが消灯し、首振り運転を停止します。
- 「首振り」キーを押すたびに、自動首振り運転の開始と停止の選択ができます。
- 本体が横向きのときでも自動首振り運転ができます。
- 自動首振り運転中に「温度調節つまみ」を(切)の位置にした後、再度運転を開始すると自動首振り運転をします。(首振り運転の状態を記憶します。)
- 自動首振り運転中は、微小なモーター動作音やすれ音がすることがありますが、異常ではありません。
- 省エネセンサー運転と首振り運転を併用すると、定期的に約15秒間首振りが停止します。
- ※電源プラグをコンセントから抜くと記憶している設定は解除されます。



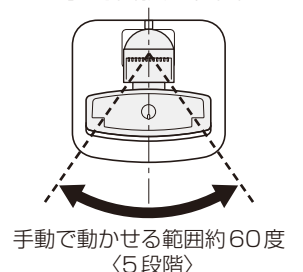
【手動首振りのしかた】(本体の向きのかえかた)

- とってを持って軽く動かして本体の向きをかえてください。カチカチと音がして、約60度(5段階、中央から左右に30度ずつ)の範囲で動かすことができます。
- 器具に内蔵されている首振りモーターの構造上、手動で本体が動かせない部分があります。このときは、「首振り」キーを押して自動首振りをおこない、お好みの位置で止めて調整してください。
- 本体は縦向き・横向きのどちらでも本体の向きを変えることができます。

ご注意

- 手動首振りて本体を無理にまわすと故障の原因になります。

<手動首振り範囲>



切タイマー運転

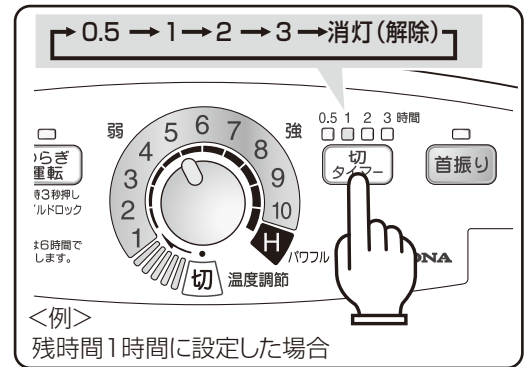
運転自動停止までの時間を0.5時間（30分）から3時間の間で設定します。
設定時間を過ぎると運転を自動停止します。

【セットのしかた】

運転中に「切タイマー」キーを押す

- 押すごとに切タイマーランプが順に点灯し、操作音が鳴ります。
- 設定したい時間の切タイマーランプを点灯させます。
切タイマーランプ点灯時より、切タイマーがはたらきます。
- 切タイマーランプは運転停止までの残時間を表示します。
- 切タイマーで運転停止したときは、音と運転ランプの遅い点滅でお知らせします。
- 電源プラグをコンセントから抜いたとき、または停電後再通電したときは、切タイマーは解除されます。

※再度運転を開始するには、「温度調節つまみ」をいったん (切) の位置にもどし、お好みの設定に合わせてください。



【解除のしかた】

切タイマー運転中に「切タイマー」キーを押す

- 切タイマーランプが消灯するまで「切タイマー」キーを押してください。操作音が鳴り、切タイマーが解除されます。

チャイルドロック

お子様などによるいたずら操作の防止や誤って操作をしても運転しないようにしたいときなどに使用します。

【セットのしかた】

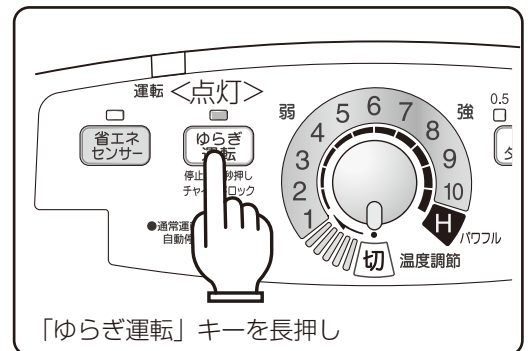
「温度調節つまみ」が (切) の位置で「ゆらぎ運転」キーを長押しする

- 操作音と共にゆらぎ運転ランプが点灯するとセット完了です。
※運転中はチャイルドロックのセットはできません。
- チャイルドロックをセットすると、すべてのキーと「温度調節つまみ」の操作を受け付けません。（運転できません。）ただし、チャイルドロックの解除操作はできます。

【解除のしかた】

チャイルドロック中に「ゆらぎ運転」キーを長押しする

- 操作音が鳴り、チャイルドロックが解除されます。
- ※「温度調節つまみ」が (切) 以外の位置でこの操作をおこなっても、チャイルドロックを解除できません。
「温度調節つまみ」を (切) の位置にしてから操作してください。



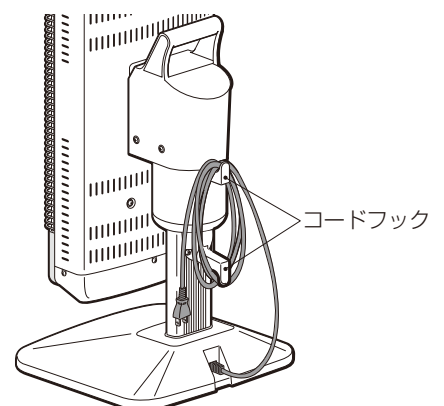
記憶機能

- 電源プラグをコンセントに差しこんでいるときは、「温度調節つまみ」を (切) の位置にしても運転停止前の「省エネセンサー運転」「首振り運転」「ゆらぎ運転」の状態を記憶しています。電源プラグをコンセントから抜くと記憶している設定は解除されます。

コードフック

器具を移動するときや保管するときにご使用ください。

- 電源コードを右図のようにコードフックに巻きつけてください。コードフック以外に電源コードを巻きつけないでください。電源コードの断線の原因になります。
- コードフックに巻きつけるときは、電源コードを強く引っ張らないでください。



警告

- 電源コードを巻きつけたまま運転しないでください。
電源コードが過熱したり断線するなど、火災や感電の原因になります。

6 お手入れのしかた

⚠ 注意

- 器具の分解や修理・改造は絶対にしないでください。
火災、感電、けがの原因になります。
- お手入れは必ず電源プラグをコンセントから抜き、本体が十分に冷めてからおこなってください。
感電や、やけどの原因になります。
- 水洗いやぬらしたりしないでください。
漏電や感電の原因になります。
- シンナーやベンジンなど揮発性の溶剤や潤滑剤などを使用しないでください。
塗装面やプラスチックをいためるおそれがあります。

お手入れ

本体の掃除

本体の汚れは乾いたやわらかい布でふきとってください。
汚れがひどいときは、薄めた中性洗剤をしみこませたやわらかい布でふいてから、乾いた布でふきとってください。

ガード・反射板・放熱板の掃除

【ガードの外しかた】

- ①ガードの右下部を持ち上げ、前パネル下の穴からガードを外す。
※ガードの右下部が外しにくいときは、ガード右中央部を手前側にたわませながら、前パネル下の穴から外してください。
- ②ガードの右下部を手前に引き、そのまま右上部を下げて前パネル上の穴からガードを外す。
- ③左側に回転させ、ガードを開ける。
※左側は外せません。

ガード・反射板・放熱板の汚れを、乾いたやわらかい布でふきとってください。

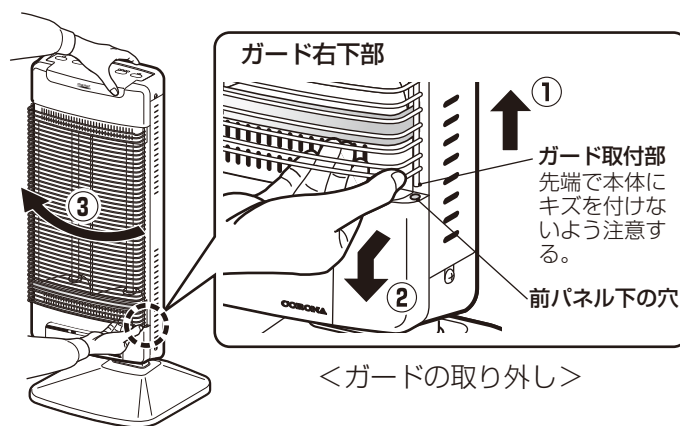
※ヒーターは手でさわらないよう注意してください。キズがつくと、故障の原因になりますので拭かないでください。
※反射板にキズをつけないでください。

【ガードの取り付けかた】

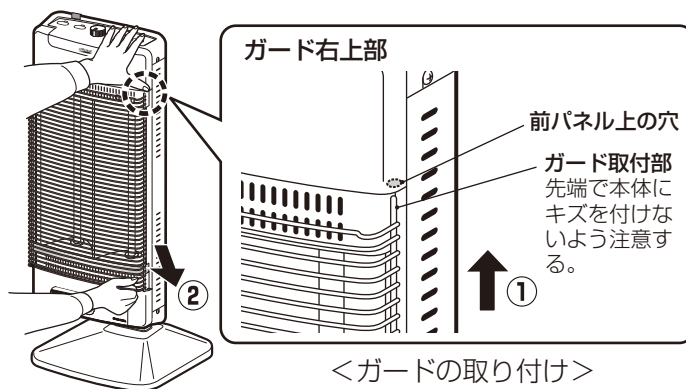
- ①ガードの右上部を前パネル上の穴に入れる。
- ②ガードの右下部を前パネル下の穴に入れる。

ご注意

- ガードは4ヵ所（上側2ヵ所、下側2ヵ所）すべての穴に入っていることを確認してください。
穴に入っていないかたり半がかりになっていると簡単に外れるおそれがあります。
- ガードの左側が外れている場合は、左中央部を手前側にたわませながら、前パネルの穴に入れてください。
- ガードを外したまま使用しないでください。
やけどのおそれがあります。



<ガードの取り外し>



<ガードの取り付け>

電源プラグの掃除

- コンセントおよび電源プラグに付着しているほこりやごみは、定期的に掃除機などで必ず取り除いてください。
- コンセントが緩んでいたり、電源プラグががたついていないか確認してください。
- 電源プラグの刃が変形していないか確認してください。電源プラグに異常があるときは使用を中止し、お買いあげの販売店またはお客様ご相談窓口にご相談ください。

7 保管

- お手入れ後、お買いあげ時の包装箱に入れるか、ポリ袋をかぶせて、湿気の少ない場所に保管してください。
- 保管するときは必ず電源プラグをコンセントから抜いてください。
- 包装箱から出しているときは、器具を傾けたり、横倒しの状態で保管しないでください。故障の原因になります。
- 取扱説明書も大切に保管してください。

8 故障かな？と思ったら

●修理・サービスを依頼される前に次の表にもとづいてお確かめください。


症 状		原 因	処 置
においがする		●本体ヒーター部や内部に付着している油分などが焼けるため。	●運転中(特に初めてご使用になるとき)は、本体ヒーター部や内部から煙やおいが出ることがありますが、ご使用後しばらくするとなくなります。十分換気をしながらご使用ください。
あたたかにならない ヒーターが赤熱しない		●電源プラグがコンセントから抜けていたり、奥まで差しこまれていない。 ●チャイルドロックがはたらいている。 ●「温度調節つまみ」の設定位置が低くなっている。	●コンセントの奥まで電源プラグを確実に差しこんでください。 ●運転状態や設定を確認してください。 ●ヒーターの明るさは、「温度調節つまみ」の設定位置により異なります。「H」の位置ではヒーターは赤くなりますが、「H」から「1」に下げるにしたがって、少しずつ暗くなります。
ブザーが鳴り、ランプが点滅した	運転ランプの点滅	●切タイマーがはたらいている。 ●運転開始、あるいは切タイマー運転を解除してから6時間が経過している。 ●停電があった。 ●「温度調節つまみ」が「切」以外の位置で電源プラグをコンセントに差しこんだ。	●「温度調節つまみ」をいったん「切」の位置にもどし、再度お好みの設定に合わせてください。
	運転ランプの点滅 および パワーモニター ランプの点滅	●転倒オフスイッチがはたらいている。 ●過熱防止装置がはたらいている。 (過熱防止装置がはたらく主な原因の状態になっている。) 6ページ ●ドアの開閉などにより本体内部温度が急激に変化した。	●水平で安定した場所に置き、「温度調節つまみ」をいったん「切」の位置にもどし、再度お好みの設定に合わせてください。 ●過熱防止装置がはたらく原因を取り除いてください。(本体の内部が冷めていないと運転できない場合があります。) ●使用場所をかえ、いったん「切」の位置にもどし、再度お好みの設定にあわせてください。
音がする		●運転開始時や運転終了後、しばらく本体から音(ピチピチ音)が出ることがあります。これは本体の温度膨張および収縮による音で故障ではありません。 ●運転中に微小なうなり音やモーター動作音がすることがありますが、異常ではありません。	
電源プラグが少し熱い		●運転中は、電源プラグが若干熱をおびますが異常ではありません。	
電源プラグが異常に熱い		●電源プラグがコンセントの奥まで差しこまれていなかったり、がたつきがある。 ●延長コードを使用したり、タコ足配線をしている。 ●電源コードに重い物がのっている。	●確実に電源プラグをコンセントに差しこんでください。 ●延長コードの使用やタコ足配線をしないでください。 ●電源コードにのっている物を取り除いてください。
電源が入らない (どのランプも点灯しない)		●電源プラグがコンセントから抜けている。	●電源プラグをコンセントに差しこんでください。
省エネ センサー 運転中	人がいるのに 「人がいない」と判断した	●器具から人までの距離が遠い、または人の動きが小さい。	●手などを大きく動かしてください。 9ページ
	自動首振り が止まる	●定期的に自動首振りを一時停止し、人の検知をおこなっています。異常ではありません。	

※なお異常のあるときは、器具の故障の可能性があります。

処置方法により処置しても良くならないときは、運転を停止し電源プラグをコンセントから抜いてお買いあげの販売店またはお客様ご相談窓口にご相談ください。

9 定期点検

安全に長くご愛用いただくために、日頃から点検をおこなってください。

愛情点検 	長年ご使用の電気暖房器の点検をぜひ！	ご使用中止
ご使用の際、このようなことはありませんか？	<ul style="list-style-type: none"> ■スイッチを入れても、ときどき運転しないことがある。 ■コードを折り曲げると、運転したりしなかったりする。 ■運転中に異常な音や振動がする。 ■本体からこげくさい臭いがする。 ■プラグ・コード・本体が異常に熱い。 ■その他異常・故障のあるとき 	このような症状のときは、故障や事故の防止のためスイッチを切り、電源プラグをコンセントから抜いて、必ずお買いあげの販売店にご連絡ください。点検・修理についてのご費用など詳しいことはお買いあげの販売店に、ご相談ください。
	電源プラグやコンセントに、ほこりやごみがたまっている。	ほこりやごみを取り除いてください。

10 仕様

型 式	AH-1223R
種 類	遠赤外線電気ストーブ
定 格 電 圧	交流 100 V
定 格 消 費 電 力	1,150 W
消 費 電 力	通常運転：1,150～330 W / ゆらぎ運転：820～200 W
待機時消費電力	0.6 W
定 格 周 波 数	50 / 60 Hz
電 源 コ ー ド 長 さ	2.0 m
質 量	5.6 kg
首 振 り 機 能	自動首振り：70度 / 手動首振り：60度
タ イ マ ー	切タイマー：0.5 時間、1 時間、2 時間、3 時間 / 6 時間自動切タイマー
外 形 寸 法	高さ 723 × 幅 340 × 奥行 300 mm (縦向きするとき)
安 全 装 置	転倒オフスイッチ・過熱防止装置

11 アフターサービス

修理サービスについて

- コロナ遠赤外線電気ストーブの補修用性能部品の保有期間は製造打ち切り後6年です。
補修用性能部品とは、その製品の機能を維持するために必要な部品です。詳しくはお買いあげの販売店またはお客様ご相談窓口にご相談ください。
- 保証期間経過後の修理については、お買いあげの販売店またはお客様ご相談窓口にご相談ください。
修理によって機能が維持できる場合は、お客様のご要望により有料修理いたします。

修理を依頼されるとき

- 本書の「故障かな？と思ったら」(12ページ)の項にしたがって調べても良くならないときは、運転を停止して電源プラグをコンセントから抜いてお買いあげの販売店またはお客様ご相談窓口にご連絡ください。
- ご連絡の際には次の内容をご連絡ください。
 - 型式：AH-1223R
 - お買いあげ日
 - 故障内容(できるだけ具体的に)
 - ご住所・お名前・電話番号
- 修理に際しては、保証書をご提示ください。
保証期間中であれば保証書の規定にしたがって無料修理させていただきます。
- ご不明な点や修理に関するご相談は、お買いあげの販売店またはお客様ご相談窓口にお問い合わせください。

保証書について

- コロナ遠赤外線電気ストーブには「保証書」がついています。(裏表紙に印刷されています。)
- 「お買いあげ日・販売店名」などの記入をお確かめのうえ大切に保管してください。
 - 本体の保証期間はお買いあげいただいた日から1年間、ヒーターの保証期間はお買いあげいただいた日から3年間です。
ただし、取扱説明書・安全表示などの記載事項にそわない使い方をした場合は保証対象外です。
 - この製品は日本国内専用です。電源電圧や電源周波数の異なる外国では使用できません。また、アフターサービスもできません。
※ヒーターは消耗品ですので交換が必要な場合があります。

12 お客様ご相談窓口



お客様ご相談窓口

修理サービスや製品についてのご相談は型式名をご確認の上、お買いあげの販売店または下記の窓口にご依頼ください。

電話番号やアドレスは変更する場合がありますのでご了承ください。

コロナサービスセンター（全国共通番号 365日24時間受付）

TEL フリーダイヤル  **0120-919-302**

携帯電話 ナビダイヤル  **0570-550-992**

ナビダイヤルの通話料はお客様負担となります。

修理・アフターサービスに関するお問い合わせ

<https://www.corona.co.jp/support/service/>



■365日24時間修理依頼ができます。

部品保有年限が経過している製品は受付しないこともあります。

右記QRコードからアクセスできます。

QRコードは株式会社デンソーウェーブの登録商標です。



コロナ公式オンラインストア

お客様ご自身で簡単に交換いただける純正部品、別売部材を販売しております。製品内部の部品や交換の際に資格や技術が必要となる部品などは販売しておりません。

補修用性能部品の保有期間が過ぎている部品は、取り扱いを終了している場合があります。下記アドレスページ内の対応型式をよくご確認ください。



公式オンラインストア

CORONA STORE

<https://ec.coronaweb.com/>

（コロナ公式ホームページからもアクセスできます）



株式会社 **コロナ**

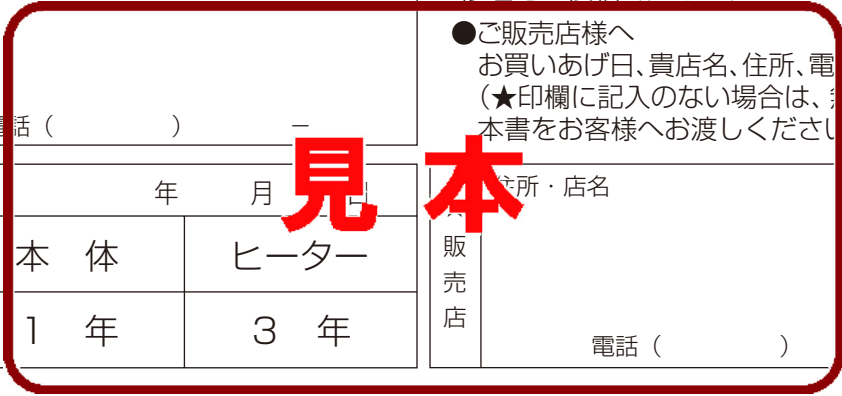
〒955-8510 新潟県三条市東新保7-7

TEL(0256) 32-2111 〈代表〉

ホームページ <https://www.corona.co.jp/>

コロナ 遠赤外線電気ストーブ保証書

型式	AH-1223R			本書は、本書記載内容で無料修理をおこなうこと をお約束するものです。 お買いあげの日から左記期間中故障が発生した場 合は、本書をご提示の上、お買いあげの販売店に 修理をご依頼ください。	
★お客様	お名前	様			
	ご住所	〒 ()			
	電話	() -			
★お買いあげ日		年	月	日	住所・店名
保証期間	対象部分	本体	ヒーター		販売店
	期間 (お買いあげ日より)	1年	3年		
					電話 () -



●お客様へお願い

お手数ですが、ご住所、お名前、電話番号をわかりやすくご記入ください。
 販売店の記載がないときは、それを証明する領収書などが必要となりますので、一緒に保管してください。

《無料修理規定》

- 取扱説明書、本体表示等の注意書に従った正常な使用状態で保証期間中に故障した場合には、お買いあげ販売店が無料修理致します。
 - 保証期間内に故障して無料修理を受ける場合は、商品と本書をご提示の上、お買いあげの販売店に依頼してください。なお、離島および離島に準ずる遠隔地への出張修理をおこなった場合には、出張に要する実費を申し受けます。また、本品を直接送付される場合の送料は、お客様の負担となります。
 - ご転居の場合は事前にお買いあげ販売店にご相談ください。
 - ご事情により、本保証書に記入してあるお買いあげ販売店に修理がご依頼できない場合には、お客様ご相談窓口（本書の14ページに記載）にお問い合わせください。
 - 次の場合には保証期間内でも保証の対象外となります。
 - (イ) 使用上の誤りおよび不当な修理や改造による故障および損傷
 - (ロ) 取扱説明書、本体表示等によらないで使用された場合、または適切な点検・手入れを行わなかったことにより発生した不具合
 - (ハ) お買いあげ後の輸送、落下等による故障および損傷
 - (ニ) 火災、地震、水害、落雷、その他の天災地変、公害や異常電圧などによる故障および損傷
 - (ホ) 定期点検の費用
 - (ヘ) 業務用としての使用、車両、船舶への搭載など一般家庭用以外に使用された場合の故障および損傷
 - (ト) 本書にお買いあげ年月日、お客様名、販売店名の記入のない場合、あるいは字句を書きかえられた場合
 - 通信販売などでご購入したときは、商品の送り状・領収書などの提示がない場合
 - (チ) 本書の提示がない場合
6. 本書は日本国内においてのみ有効です。 This guarantee is valid in Japan only.
 7. 本書は再発行致しませんので紛失しないよう大切に保管してください。

修理メモ

※この保証書は本書に明示した期間、条件のもとにおいて無料修理をお約束するものです。
 従ってこの保証書によって保証書を発行している者（保証責任者）、およびそれ以外の事業者に対するお客様の法律上の権利を制限するものではありませんので、保証期間経過後の修理などについてご不明の場合は、お買いあげの販売店またはお客様ご相談窓口（本書の14ページに記載）にお問い合わせください。

※保証期間経過後の修理、補修用性能部品の保有期間について詳しくは取扱説明書をご覧ください。

※アフターサービスや製品についてのお問い合わせは、お買いあげの販売店またはお客様ご相談窓口（本書の14ページに記載）にお問い合わせください。

株式会社 **コロナ**

〒955-8510 新潟県三条市東新保7-7

TEL(0256) 32-2111<代表>

ホームページ <https://www.corona.co.jp/>