

# K+<sup>PLUS</sup> BUILD デザイン収納庫 KM-8045150 XB XG 組立・取扱説明書

このたびは弊社製品をお買い上げいただき、まことにありがとうございました。本製品は組立式です。必ず組立手順、組立上の注意事項などの指示に従って組立を行ってください。また、ご使用前に「安全上のご注意」をよくお読みいただき正しくお使いください。お読みになったあとは、大切に保管し、必要などきにお読みください。

## 安全上のご注意 必ずお守りください

表示内容を無視して、誤った使いかたをしたときに生じる危害や損害の程度を次の表示で区分し説明しています。

**警告**…人が死亡または重傷を負う可能性が想定される内容

**注意**…人が傷害を負う可能性及び物質損害のみの発生が想定される内容

※商品開封直後は製品の臭いがする場合があります。気になる場合は、風通しのよい場所で陰干ししてください。



**警告**

- 一般家庭用製品なので、業務用には使用しないでください。
- 耐荷重を超えて使用しない 製品が破損してけがなどの原因になります。
- 異常があるまま使用しない 製品が破損してけがなどの原因になります。
- 分解・改造はしない 製品が破損してけがなどの原因になります。
- 重たい物を勢いよく入れない 製品が破損してけがなどの原因になります。
- 不安定な地面で使用しない 転倒してけがの原因になります。
- 上に立ったり踏台として使用しない 転倒してけがの原因になります。
- 移動するときは荷物を取り出してから行う 転倒してけがの原因になります。
- 定期的にネジのゆるみを点検し、必要に応じて増し締めする。



**注意**

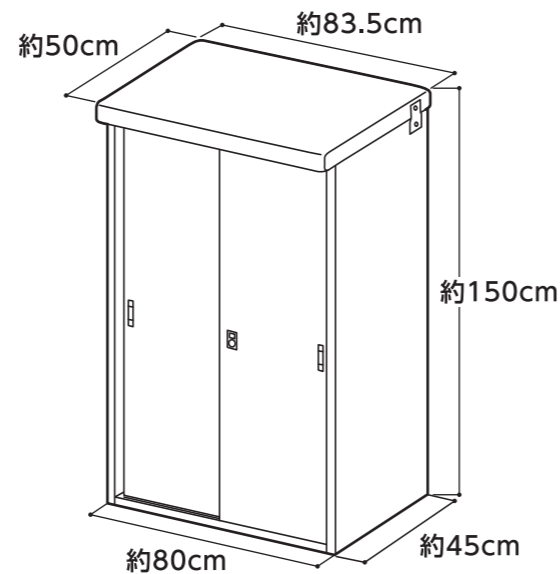
- 本品を収納以外の目的で使用しない
- 本品は防水ではありません
- 直射日光、高温多湿を避ける 製品の劣化や変色の原因になります。
- 殺虫剤や薬品をかけたりしない 製品の劣化や変色の原因になります。
- 組立時は、保護手袋を着用する 素手で取り扱うとけがをする原因になります。
- 組立時は、乳幼児をそばに近づけない 小さな部品などを誤飲する原因になります。
- においが気になる場合、換気をよくする 初めのうちは換気をこまめに行ってください。
- 包装資材は、お住まいの地域の自治体のルールに従って廃棄してください。

- お手入れ方法**
- ふだんのお手入れは、柔らかい乾いた布で拭いてください。
  - 著しい汚れは、うすめた中性洗剤を浸した柔らかい布をかたくしぼって汚れを拭き取り、から拭きをしてください。
  - みがき粉、アルカリ洗剤、ベンジン、アルコール、シンナーなどは使用しないでください。変色の原因になります。
  - 金属部の手入れは、潤滑油をさした後、布で拭き取ってください。
  - 化学ぞうきんを使うときは、その注意書きに従ってください。

- 本体寸法(約)：間口80×奥行45×高さ150cm
- 外形寸法(屋根含む)(約)：間口83.5×奥行50×高さ150cm
- 構造部材：亜鉛メッキスチール
- 表面加工：静電気粉体塗装

**耐荷重** (静荷重) 棚板 20kg  
底板 100kg

## サイズ

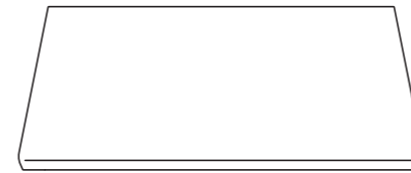


KM-8045150 XB JAN: 4920501044173  
KM-8045150 XG JAN: 4920501044180

## 部品一覧 ※組み立て前に、各部品・部材がそろっていることをご確認ください。

⚠警告 本品は大型で重量のある部品を含みますので、必ず2人以上で組み立ててください。

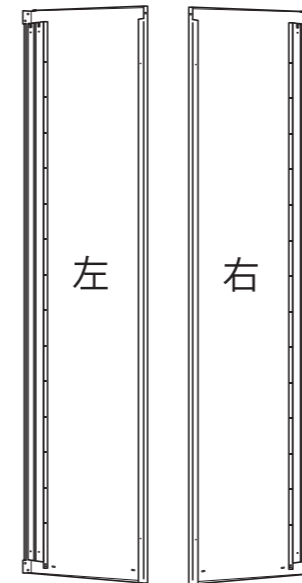
①天板×1



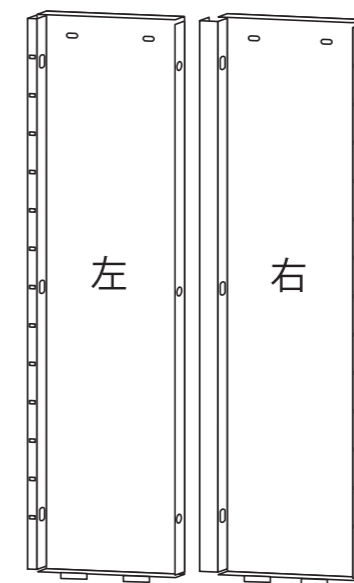
④底板×1



②側板(左右)×各1



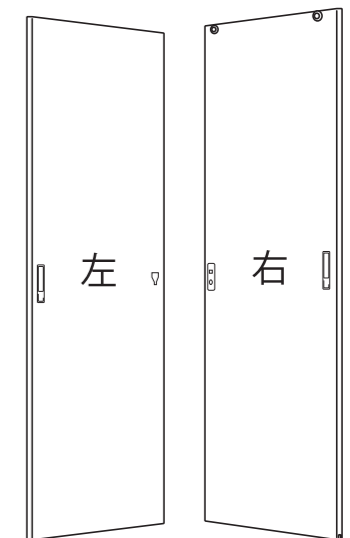
③後板(左右)×各1



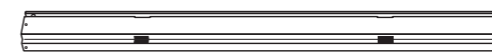
⑤棚板×2



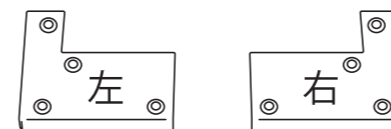
⑥扉(左右)×各1



⑦天枠×1



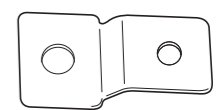
⑧コーナー金具(左右)×各1



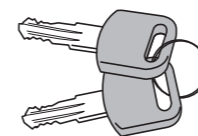
⑨棚受け金具×8



⑩転倒防止金具×2



⑪カギ×2



⑫タッピングネジ×23(予備×2)



⑬ボルト×16(予備×2)



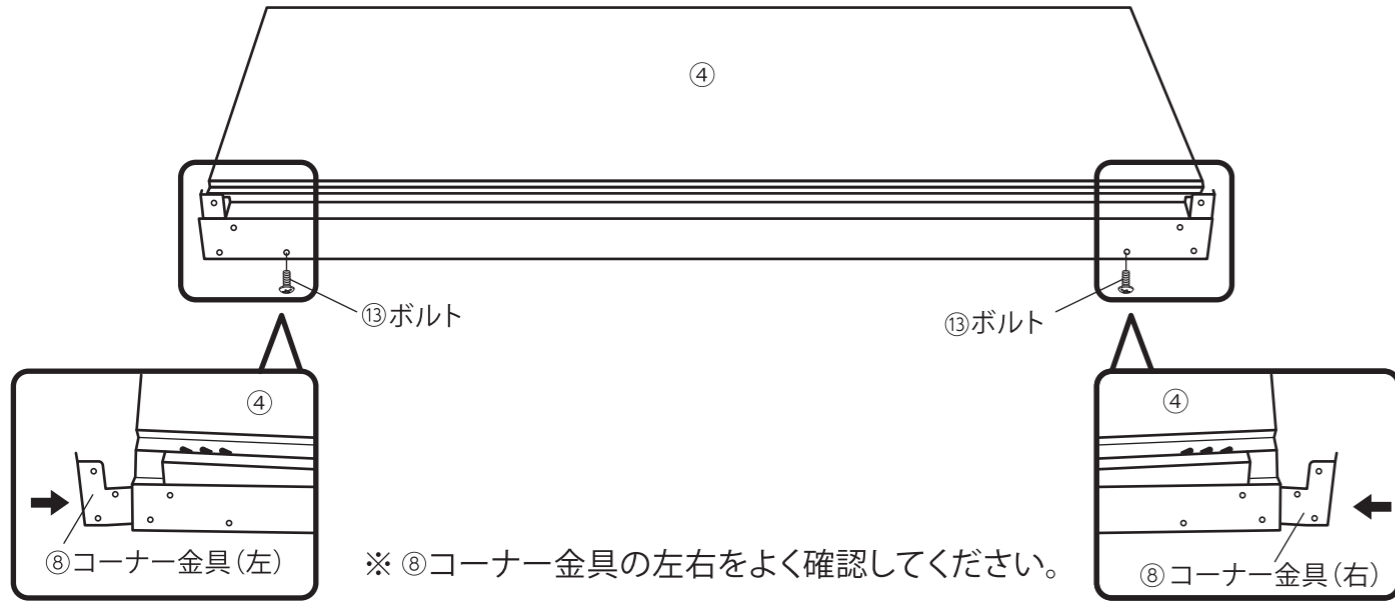
⑭天枠押え×2



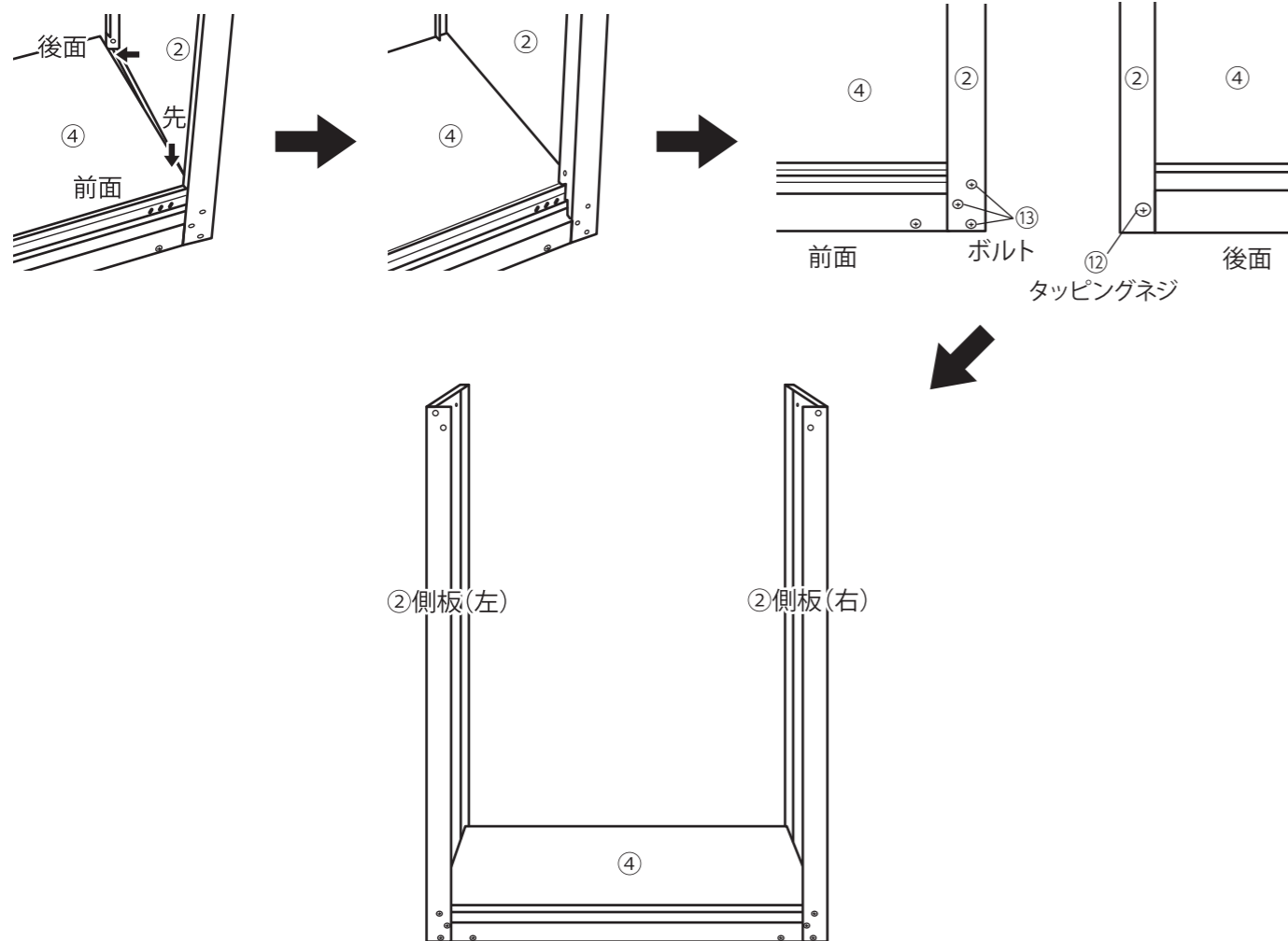
**組立方法** ※床にキズがつかないように、布やダンボール等を敷き、その上で作業してください。

- 1** ④底板に⑧コーナー金具(左右)を差し込み、⑬ボルトで仮止めします。  
(⊕ドライバー使用)

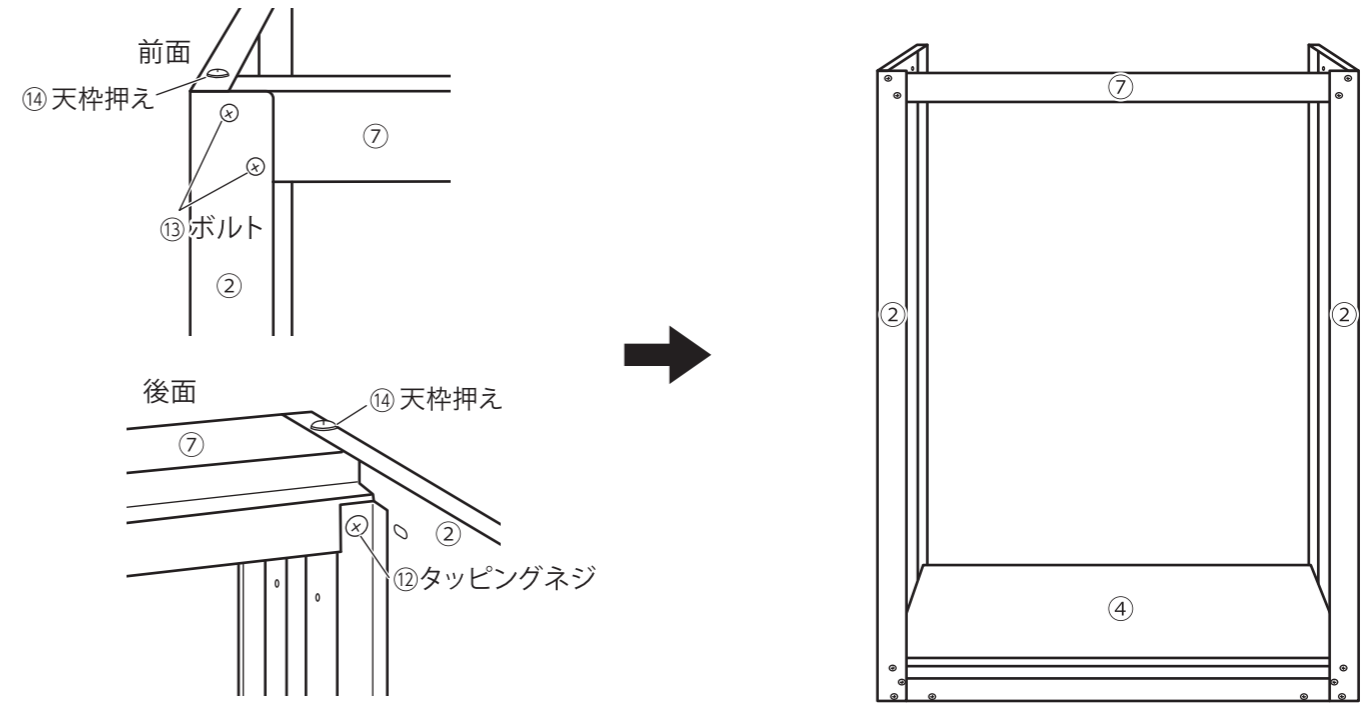
※組立時は、必ず保護手袋を着用してください。  
※⊕ドライバーをご用意ください。



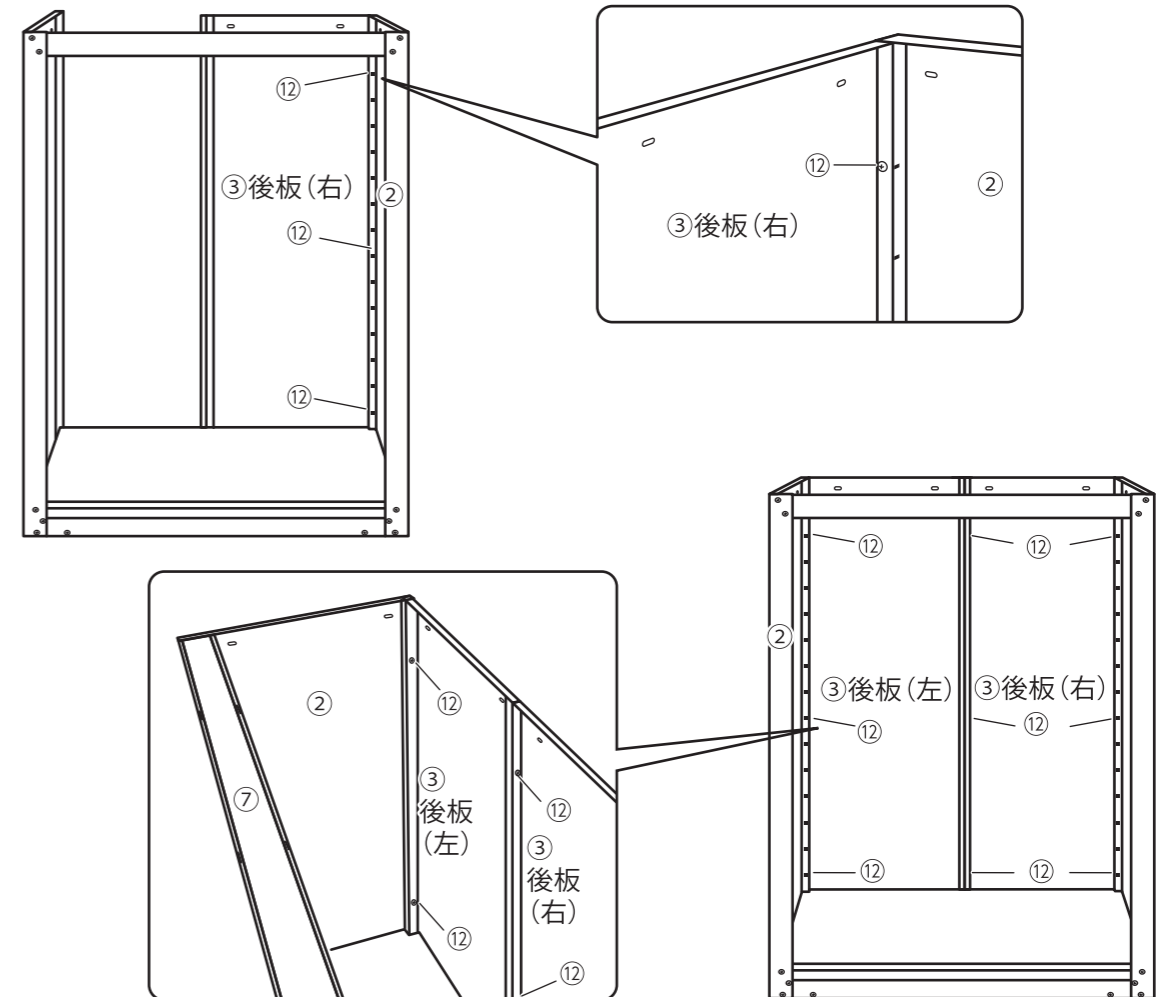
- 2** ④底板に②側板(左右)を取り付けます。  
図のように②側板の前面部分を先に④底板に上から差し込んでから、後面部分をはめます。  
前面部分には⑬ボルトを、後面には⑫タッピングネジで仮止めします。  
(⊕ドライバー使用)



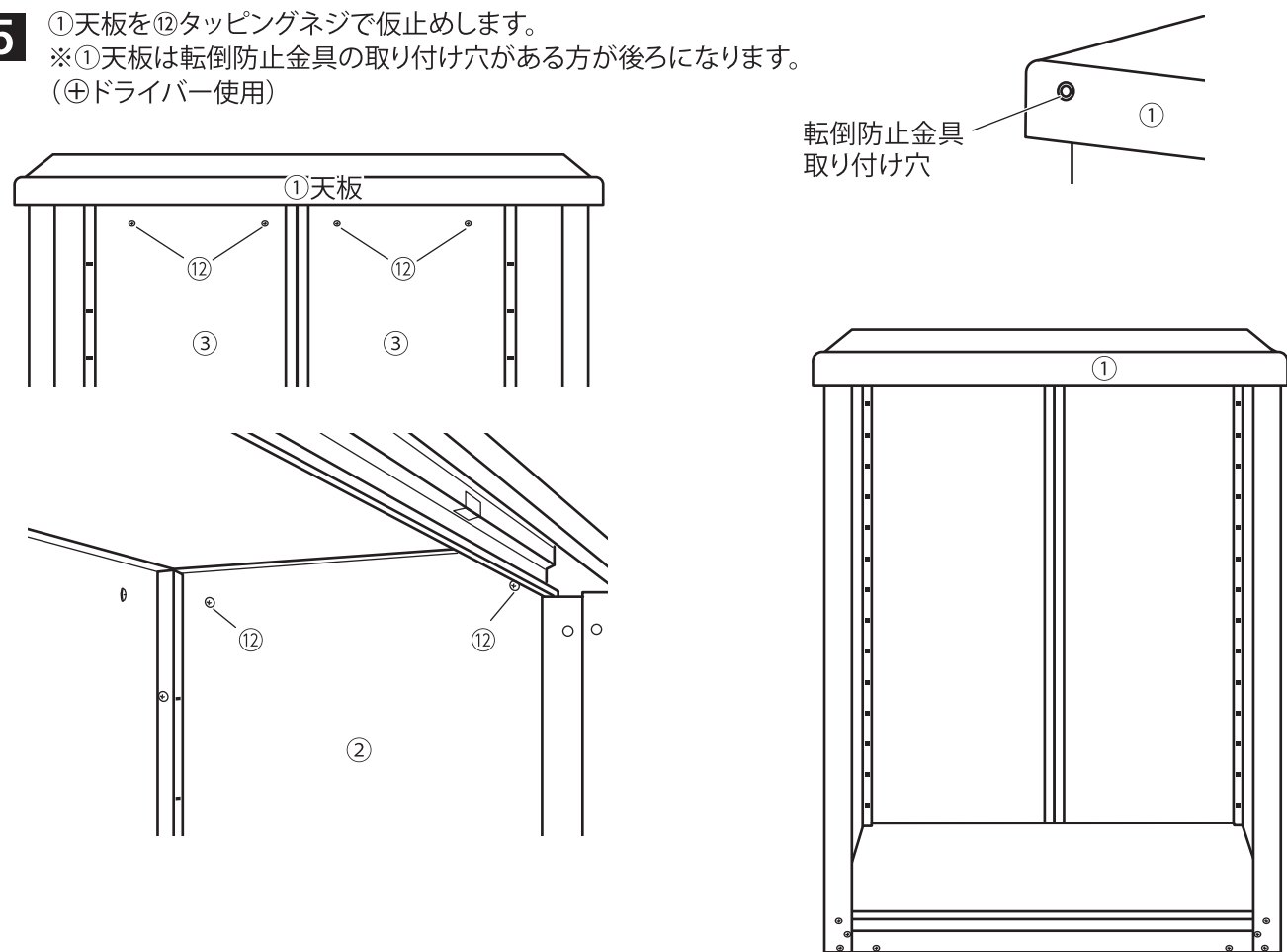
- 3** ②側板と⑦天枠を⑭天枠押えと⑬ボルト(前面側)と⑫タッピングネジ(後面側)で仮止めします。  
(⊕ドライバー使用)



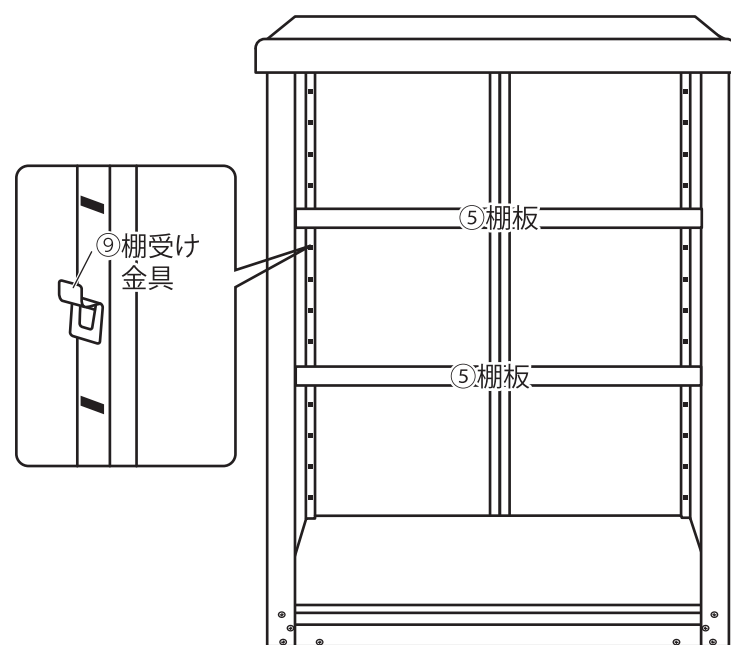
- 4** 先に③後板(右)と②側板(右)を⑫タッピングネジで仮止めして、次に③後板(左)と②側板(左)と③後板(右)を⑫タッピングネジで仮止めします。  
(⊕ドライバー使用)



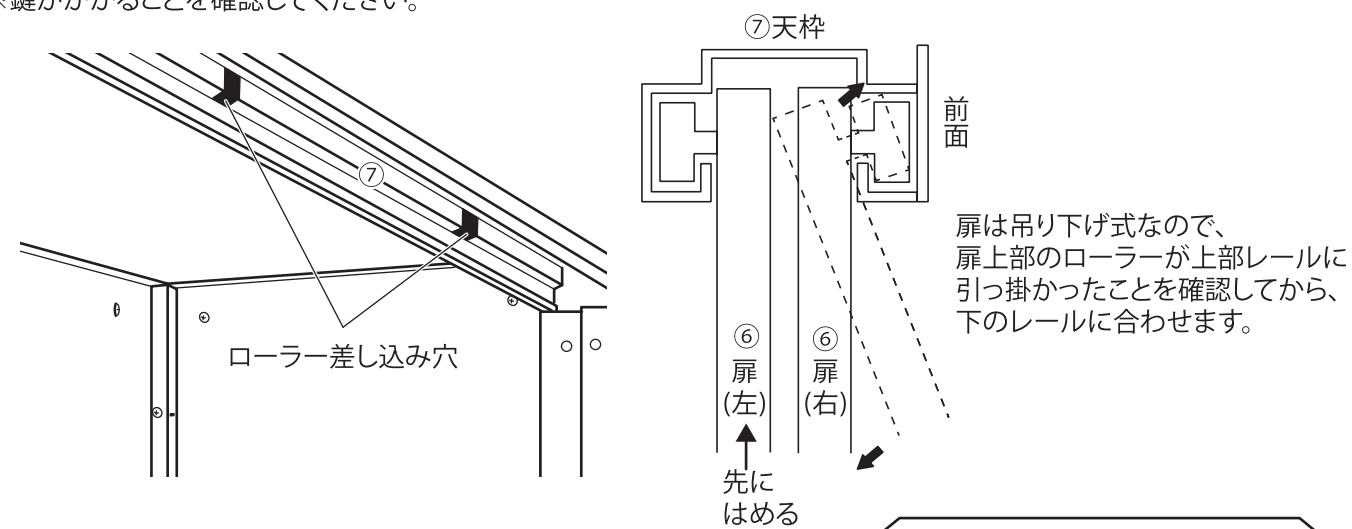
**5** ①天板を⑫タッピングネジで仮止めします。  
 ※①天板は転倒防止金具の取り付け穴がある方が後ろになります。  
 (⊕ドライバー使用)



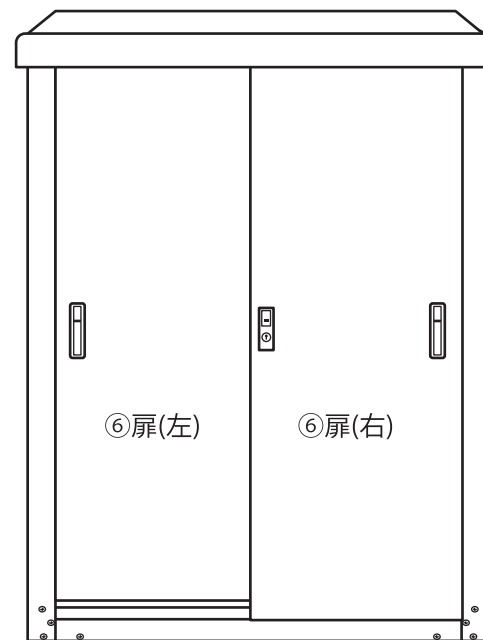
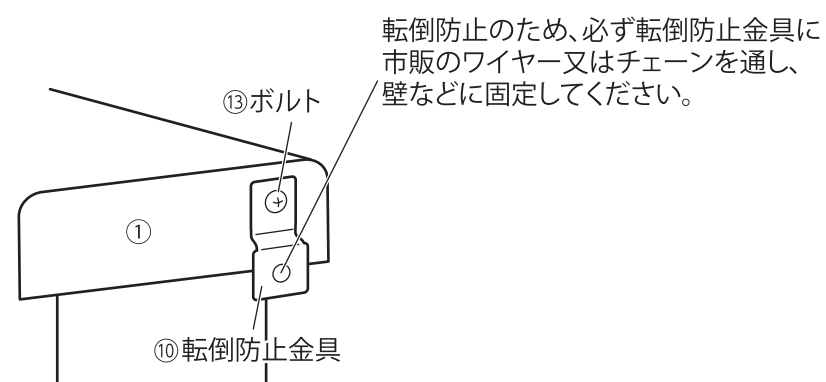
**6** ②側板、③後板の穴に⑨棚受け金具を使用する高さの位置に取り付けて、⑤棚板をセットします。



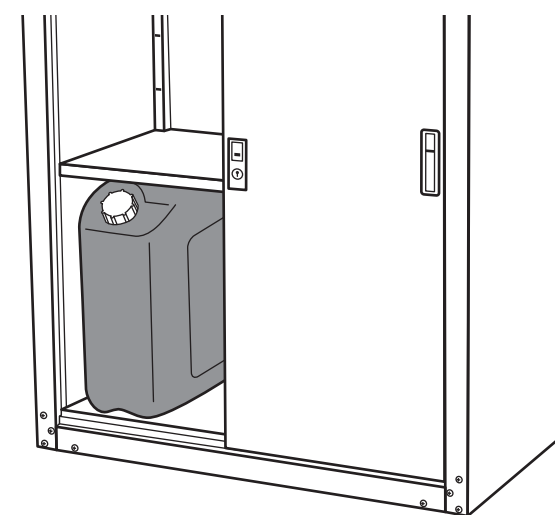
**7** ⑥扉(左)から取り付けます。扉のローラーを⑦天枠のローラー差し込み穴にはめ込み、⑥扉(右)も同様にはめ込みます。  
 全体のがたつきやグラつきを確認し、各タッピングネジとボルトを本締めします。(⊕ドライバー使用)  
 ※鍵がかかることを確認してください。



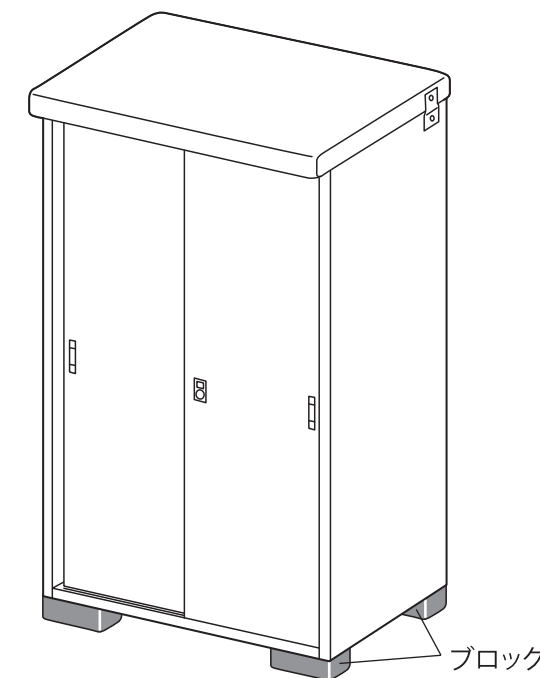
**8** ①天板の転倒防止金具取り付け穴に⑩転倒防止金具を⑬ボルトで取り付けます。(⊕ドライバー使用)



**完成図**



下段に18L灯油缶が最大4本入ります。  
 (灯油缶のサイズによります。)



通気性をよくするため、水平を保つために  
 4つのブロックを図のように敷いてご使用ください。