

コンパクト リビングチェア YC-5015 組立・取扱説明書

このたびは弊社製品をお買い上げいただき、まことにありがとうございました。本製品は組立式です。必ず組立手順、組立上の注意事項などの指示に従って組立を行ってください。また、ご使用前に「安全上のご注意」をよくお読みいただき正しくお使いください。お読みになったあとは、大切に保管し、必要なお読みください。

安全上のご注意 必ずお守りください

表示内容を無視して、誤った使いかたをしたときに生じる危害や損害の程度を次の表示で区分し説明しています。

警告…人が死亡または重傷を負う可能性が想定される内容

注意…人が傷害を負う可能性及び物質損害のみの発生が想定される内容

- バランスをくずすと後方に転倒する場合がありますので、十分注意してください。
- 座面前方に極端に体重を掛けると、転倒する場合がありますので、十分注意してください。

注意 組立上の注意

- 布やダンボール等を敷き、その上で作業する 床に傷がつく恐れがあります。
- 組立は、平らなところで行う 転倒してけがの原因になります。
- 組立時は、保護手袋を着用する 素手で取り扱うとけがをする原因になります。
- 組立時は、乳幼児をそばに近づけない 小さな部品などを誤飲する原因になります。
- 包装資材は、お住まいの地域の自治体のルールに従って廃棄してください。

警告 使用上の警告

- 同時に二人以上で座らない 製品が破損してけがなどの原因になります。
- 耐荷重を超えて使用しない 製品が破損してけがなどの原因になります。
- ねじがゆるんだまま使用しない 製品が破損してけがなどの原因になります。
- 座面の上にとったり、踏台として使用しない 転倒してけがの原因になります。
- 肘掛けや背もたれの上に掛けたりのったり、シート(座面)の一部だけに座らない、荷重をかけない、転倒してけがの原因になります。
- 座った状態で椅子を傾けない 転倒してけがの原因になります。
- 椅子は座る目的以外には使用しない。
- 椅子の背もたれを倒すときは、下に人がいないこと、物がいないことを確認してから倒す。けがの原因になります。
- 平らでない床や面、傾斜角度の大きい場所では使用しない 転倒してけがの原因になります。
- 保護者の目の届かないところでお子様ひとりでは使わせない けがの原因になります。
- 異常があるまま使用しない 製品が破損してけがなどの原因になります。

注意 使用上の注意

- 一般家庭用のため、業務用には使用しない 製品が破損してけがなどの原因になります。
- 直射日光、高温多湿を避ける 製品の劣化や変色の原因になります。
- マット等を敷いて使用する 床に傷がつく場合があります。
- 移動する時は、引きずらない 製品に無理な力がかかり、破損の原因になります。
- 室内用製品のため、屋外では使用しない 製品の劣化や変色の原因になります。
- 商品開封直後の製品のおい気になる場合は、風通しのよい場所で陰干ししたり、換気をこまめに行う。

| | |
|---------|---|
| 外形寸法(約) | ・幅:500mm ・奥行:580mm ・高さ:645/685/725/765mm ・座面の高さ(4段階):235/275/315/355mm |
| 構造部材 | 金属(鋼) |
| 表面加工 | エポキシポリエステル樹脂塗装 |
| 張り材 | ポリエステル 100% |
| クッション材 | ウレタンフォーム |
| リクライニング | 背部折畳み式 |

取扱い上の注意
・直射日光、高温多湿を避ける。

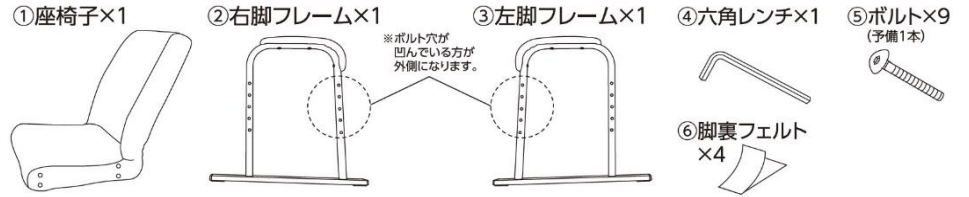
- お手入れ** ● 著しい汚れは、うすめた中性洗剤を浸した柔らかい布をかたくしぼって汚れをふき取り、から拭きをする。
- 点検方法** ● 本体の表面を水気が多いぞうきんなどでふかない。クレンザー、シンナー、ベンジン、アルコール、灯油などは使わない。(化学ぞうきんはその注意書きに従う)
- ねじやボルトは定期的な点検し、ゆるんでいるときはしっかり締める。(1か月に1度が目安)

耐荷重
(静荷重)

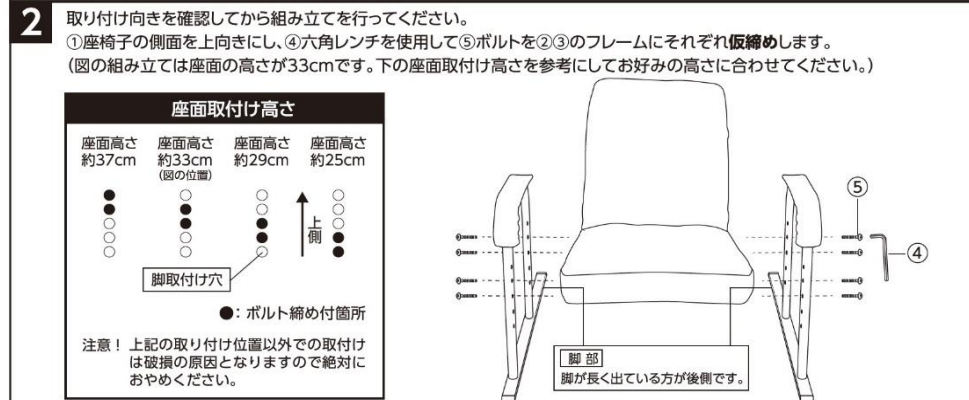
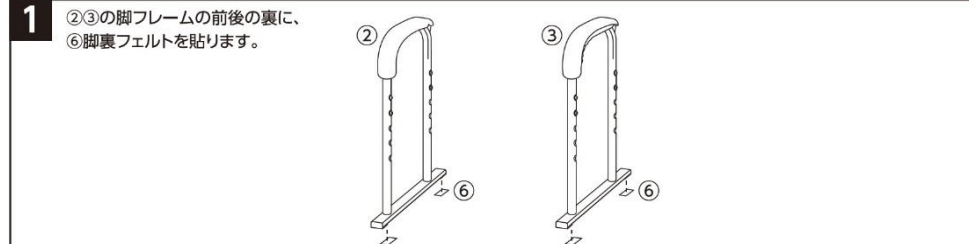
80kg

YC-5015
JAN:4920501506473

部品一覧 ※組立前に、各部品・部材がそろっていることをご確認ください。



組立方法 ※床に傷が付かないように、布やダンボール等を敷き、その上で作業してください。



高さ変更 本体の高さ変更は、2-1の順にボルトを外し、再度1から高さを決めて手順に従って組み立てを行ってください。