

# ダイニングチェア マローネ 800H ブラウン 組立・取扱説明書

このたびは弊社製品をお買い上げいただき、まことにありがとうございました。本製品は組立式です。必ず組立手順、組立上の注意事項などの指示に従って組立を行ってください。また、ご使用前に「安全上のご注意」をよくお読みいただき正しくお使いください。お読みになったあとは、大切に保管し、必要なときにお読みください。

## 安全上のご注意 必ずお守りください

表示内容を無視して、誤った使いかたをしたときに生じる危害や損害の程度を次の表示で区分し説明しています。

**警告**…人が死亡または重傷を負う可能性が想定される内容

**注意**…人が傷害を負う可能性及び物質損害のみの発生が想定される内容



### 組立上の注意

- インパクトドライバーは使用しない 製品が破損してけがなどの原因になります。
- 布やダンボール等を敷き、その上で作業する 床に傷がつく恐れがあります。
- 組立は、平らなところで行う 転倒してけがの原因になります。
- 組立時は、保護手袋を着用する 素手で取り扱うとけがをします原因になります。
- 組立時は、乳幼児をそばに近づけない 小さな部品などを誤飲する原因になります。
- 包装資材は、お住まいの地域の自治体のルールに従って廃棄してください。



### 使用上の警告

- 同時に二人以上で座らない 製品が破損してけがなどの原因になります。
- 耐荷重を超えて使用しない 製品が破損してけがなどの原因になります。
- ネジがゆるんだまま使用しない 製品が破損してけがなどの原因になります。
- 異常があるまま使用しない 製品が破損してけがなどの原因になります。
- 分解・改造はしない 製品が破損してけがなどの原因になります。
- 不安定な床面で使用しない 転倒してけがの原因になります。
- 上に乗ったり踏台として使用しない 転倒してけがの原因になります。
- 背もたれの上に掛けたり座ったり、座面の一部だけに座らない 転倒してけがの原因になります。
- 座った状態で椅子を傾けない 転倒してけがの原因になります。



### 使用上の注意

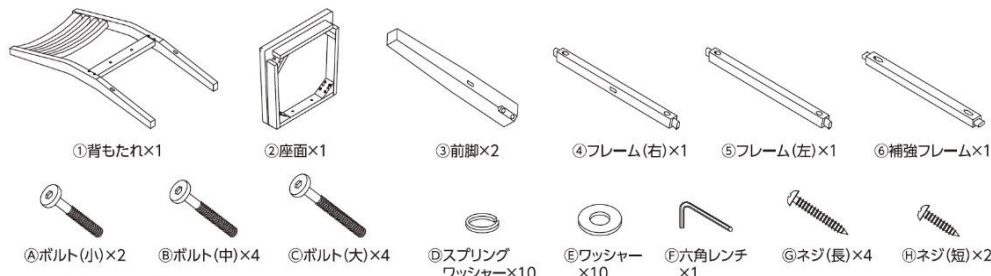
- 一般家庭用のため、業務用には使用しない 製品が破損してけがなどの原因になります。
- においが気になる場合、換気をよくする 初めのうちは換気をこまめに行ってください。
- マット等を敷いて使用する 床に傷がつく場合があります。
- 直射日光、高温多湿を避ける 製品の劣化や変色の原因になります。
- 殺虫剤や薬品をかけたらない 製品の劣化や変色の原因になります。
- 屋外で使用しない 製品の劣化や変色の原因になります。

- お手入れ 点検方法**
- 著しい汚れは、うすめた中性洗剤を湿した柔らかい布をかたくしぼって汚れをふき取り、から拭きをする。
  - みがき粉、アルカリ洗剤、ベンジン、アルコール、シンナーなどは使用しないでください。変色の原因になります。
  - 化学ぞうきんを使うときは、その注意書きに従ってください。

外形寸法(約)	幅430×奥行530×高さ800mm 座面の高さ(約):430mm
構造部材	脚・補強板:天然木(ラバーウッド)
張り材	合成皮革(ポリ塩化ビニル)
クッション材	ウレタンフォーム
表面加工	ラッカー塗装

耐荷重 (静荷重) **最大 80kg**

## 部品一覧 ※組立前に、各部品・部材がそろっていることをご確認ください。



JAN : 4920501506053

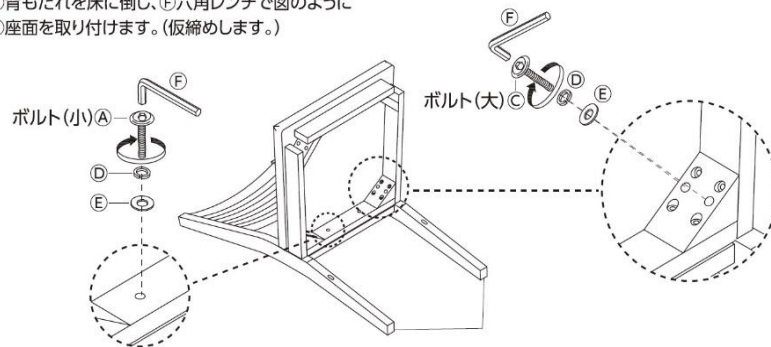
※製品の仕様および外観は、改良などの理由で予告なく変更することがあります。

株式会社 コメリ 〒950-1492 新潟県新潟市南区清水4501-1 Tel.025-371-4805 Made in Vietnam

## 組立方法

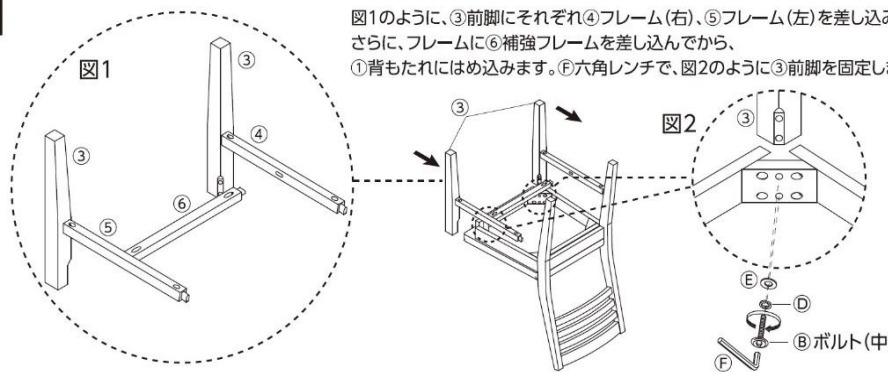
※床に傷が付かないように、布やダンボール等を敷き、その上で作業してください。  
※組立時のボルトは仮止めしておき、最後にしっかり締めなおしてください。

- 1**
- ①背もたれを床に倒し、⑥六角レンチで図のように
  - ②座面を取り付けます。(仮締めします。)



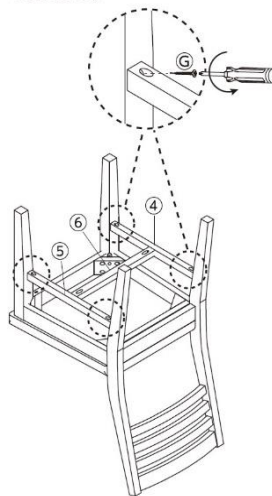
**2**

図1のように、③前脚にそれぞれ④フレーム(右)、⑤フレーム(左)を差し込みます。さらに、フレームに⑥補強フレームを差し込んでから、①背もたれにはめ込みます。⑥六角レンチで、図2のように③前脚を固定します。



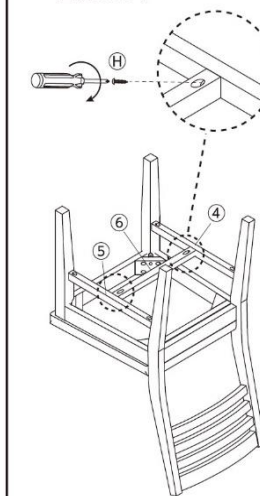
**3**

プラスドライバーを使い、⑥ネジ(長)で脚とフレームを固定します。



**4**

プラスドライバーを使い、Ⓗネジ(短)で⑥補強フレームを固定します。



**5**

すべてのネジ、ボルトを本締めします。ガタつき、グラつきがないことを確認してからご使用ください。

