

⚠ 取扱い上の注意

■使用上の注意

●火気のそば等に置かないでください。●収納以外の用途で使用しないでください。●必ず耐荷重の範囲以内で使用してください。(天板及び引出し1段当たり約2kg以下) ●引出しを開けた状態で荷重をかけないでください。●引出しは一杯ずつ開けてください。●引出しの上段だけに収納すると、引き出した際に転倒の恐れがあります。●移動する際は、収納しているものを全て取り出してから移動してください。転倒・破損・ケガの原因になります。●商品に乗ったり寄り掛かったりしないでください。特にお子さまには十分ご注意ください。

■設置するときの注意

●安定した水平な場所に設置してください。●床などに傷がつく恐れがありますので、引きずったりしないでください。

■お手入れ方法

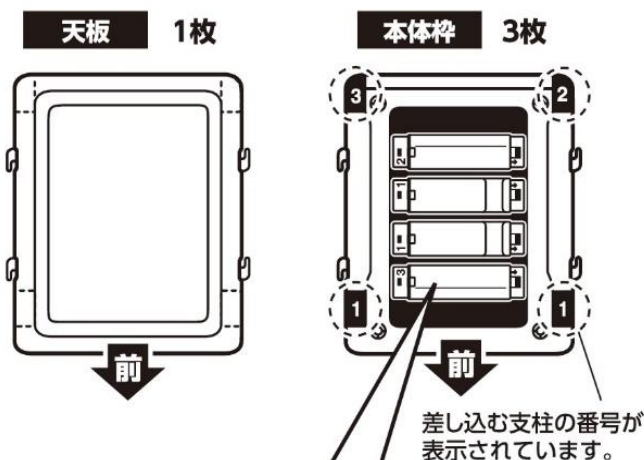
●汚れを落とす際は、やわらかい布などで拭き取るようにしてください。汚れがひどい場合は、水で薄めた中性洗剤を布かやわらかいスポンジに塗布して拭き取った後、洗剤が残らないように固く絞った布で水拭きしてから、乾拭きしてください。●変質や変色防止のため、アルコール、アルカリ洗剤、漂白剤、みがき粉、シンナーやベンジンなどの有機溶剤を含むものは使用しないでください。

セット内容

⚠ 注意 組み立てる前に各部品の位置と向きを必ずご確認ください。

- 天板・本体枠の前後
- 支柱の取付位置と上下・内外

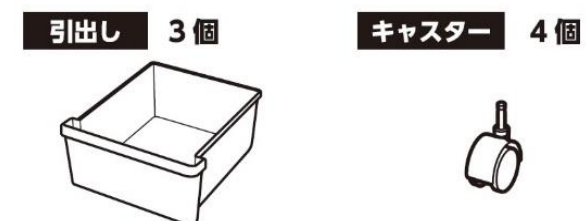
※各部品は間違った位置や向きでは組み立てできません。



支柱 12本 ※支柱は本体枠についています。

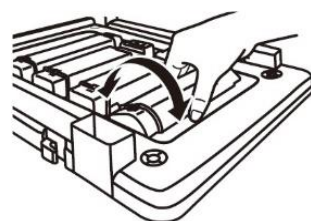
番号③ 「左後」用	番号① 「前」用×2本(共通)	番号② 「右後」用
番号	番号	番号
矢印	矢印	矢印

●番号側が上、矢印側が下になります。
●表面が平らな方が外側です。



組立方法

1. 支柱を下図のように手で回して本体枠から外します。



2. 切り口をカッター等できれいにします。
(中に入れた衣類等に引っかかり、内容物破損の要因となります。)

⚠ カッター等の取り扱いには、十分注意してください。

3. 本体枠に支柱を差し込みます。

⚠ 本体枠と支柱の番号を確認し、支柱の矢印の向きが下になるように差し込んでください。

4. 最上段に天板を取り付けます。

⚠ 天板の前後にご注意ください。

5. 最下段の本体枠の裏面にキャスターを取り付けます。

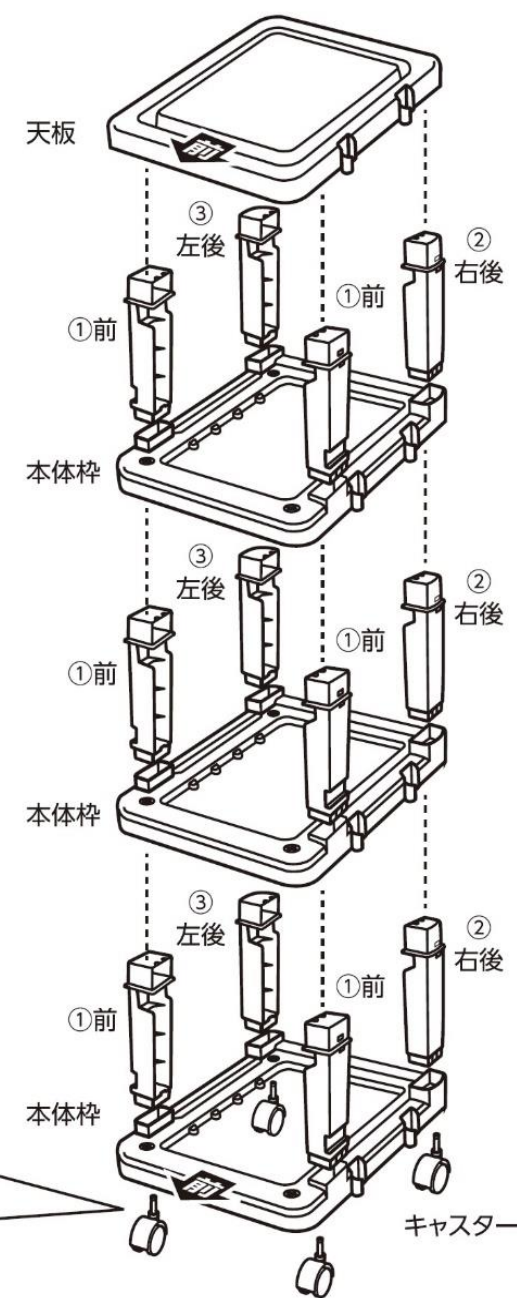
キャスターは本体枠裏面の穴にカチンと音がするまで差し込みます。

⚠ キャスターの取り付けは引出しを入れる前に行ってください。

⚠ キャスターは一度取り付けるとはずせません。



6. 各段に前方から引出しを入れます。



⚠ 各部品はカチンと音がするまでしっかり差し込んでください。