

品名(メーカー名称)

GRQ-C\*\*72シリーズ

## ■機器の種類識別方法

本書では以下のグループで説明しています。また、本書で説明していないグループは割愛しています。

例: GRQ-C 24 72 A

↓ ↓  
① ②

|                  |            |
|------------------|------------|
| ①給湯能力(給湯、ふろ同時使用) | ②ふろ機能      |
| 24 = 24号         | A = 全自動タイプ |
| 20 = 20号         | SA = 自動タイプ |
| 16 = 16号         |            |

## ■もくじ

|                 |    |
|-----------------|----|
| 安全上のご注意         |    |
| 付属部品            |    |
| 設置工事            |    |
| 設置基準 .....      | 4  |
| 設置場所の確認 .....   | 5  |
| 機器の設置 .....     | 6  |
| 配管工事            |    |
| 給水、給湯配管工事 ..... | 7  |
| ドレン配管工事 .....   | 8  |
| ふろ配管工事 .....    | 8  |
| ガス配管工事 .....    | 10 |
| 電気工事            |    |
| 電気配線工事 .....    | 11 |
| 設置工事後の確認        |    |
| チェックリスト .....   | 13 |
| 試運転             |    |
| 給湯試運転 .....     | 14 |
| ふろ試運転 .....     | 14 |
| 外形寸法図           |    |

# 安全上のご注意

工事を誤った場合に生じる危害・損害の程度を、次のように区分しています。いずれも安全に関する重要な内容ですので、必ず守ってください。

## ⚠ 危険

この表示を無視して、作業を誤った場合に作業者が、またはその作業後の不具合によって使用者が死亡、重傷を負う危険、または火災の危険が差し迫って生じることが想定される内容を示しています。

## ⚠ 警告

この表示を無視して、作業を誤った場合に作業者が、またはその作業後の不具合によって使用者が死亡、重傷を負う可能性、または火災の可能性が想定される内容を示しています。

## ⚠ 注意

この表示を無視して、作業を誤った場合に作業者が、またはその作業後の不具合によって使用者が軽傷を負う可能性や物的損害の発生が想定される内容を示しています。



一般的な禁止



電源プラグを抜く



アースをする



必ずおこなう

### ■工事される方へのお願い

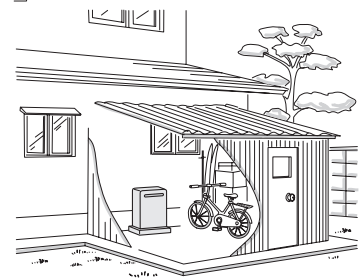
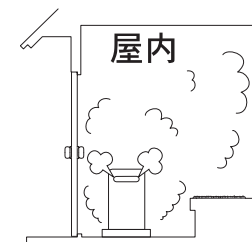
- ・正しく安全に使用していただくために、本書で指定された正しい工事をおこなってください。本書の設置条件を外れた設置が原因で生じた故障などは保証期間内であっても有料修理になります。  
※別途、ガス事業者で定めた基準に従って設置した場合はこの限りではありません。
- ・当社指定の太陽熱利用システムの貯湯ユニットと接続する場合は貯湯ユニットの工事説明書も参照してください。
- ・工事後、取扱説明書(保証書付)の保証書に必要事項を記入し、必ずお客さまに渡してください。
- ・当社の定める施工要領を逸脱しない据付工事に不具合(瑕疵)が生じ、施工者が無償修理や損害賠償をおこなった場合、BLマーク証紙の貼付(または刻

印など)がされている部品についてはベターリビングのBL保険制度に基づき保険金が支給されます。

- ・BL保険制度の詳細についてはベターリビングのホームページ(<https://www.cbl.or.jp/>)に掲載しているBL保険の手引をご覧ください。なお、BL保険制度に関する質問はベターリビング(TEL03-5211-0559)でもお受け致します。

## ⚠ 危険

- ・この機器は屋外用です。絶対に屋内や浴室内への設置や波板などによる簡易な囲いをしない。不完全燃焼や一酸化炭素中毒の原因になります。



## ⚠ 警告

- ・機器の設置、移動および付帯工事には専門の資格、技術が必要です。工事は必ずお買い上げの販売店または専門業者に依頼し、有資格者による正しい工事をおこなう。
- ・工事は「設置基準」にある、法、基準、指針、条例などに従う。設置工事が終わったら、この工事説明書に基づいて設置されていることを確認する。

## ⚠ 注意

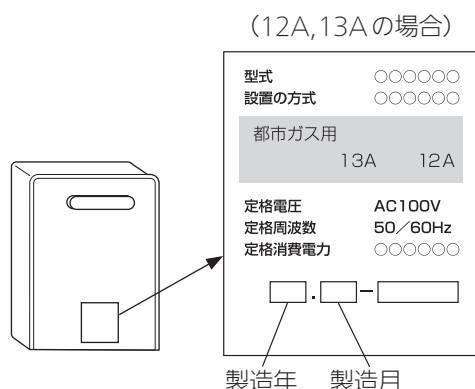
### ■用途外の注意

- ・給湯、シャワー、ふろ以外には使用しない。機器の故障の原因になります。
- ・家庭用機器です。業務用などで長時間使用すると機器の寿命が極端に短くなります。
- ・車両、船舶には設置しない、思わぬ事故や機器の故障の原因になります。

- ・専用のソーラー対応ミキシングユニット(スカイブレンダー)を使用する場合を除き、太陽熱温水器とは直接接続しない。太陽熱温水器の水温が高くなった場合にお湯の温度制御ができなくなり、高温のお湯がそのまま出ます。やけどや機器の故障の原因になります。

### ■使用ガス、電源の確認

- ・銘板に表示してあるガスの種類、電源(電圧、周波数、消費電力)に適しているか確認する。表示以外のガスや電源で使用すると、不完全燃焼、爆発着火、火災、感電などの原因になります。



### ■給水配管の確認

- ・温泉水、井戸水、地下水を使用しない。機器内の配管に異物付着や腐食して水漏れする場合があります。保証期間内でも有料修理になります。
- ・水道水を常温で使用する。排熱利用などで温められた水を給水すると、お湯の温度制御ができないおよび燃焼しない場合があります。やけどや機器の故障の原因になります。
- ・給水配管が未接続または断水状態でのお風呂沸かしはできません。
- ・当社指定の太陽熱利用システムの貯湯ユニットと接続する場合、機器への給水は太陽熱利用システムの貯湯ユニットからおこなう。

## 付属部品

- ・設置の前に確認する。(取扱説明書(保証書付)、本紙を除きます)

| 部品名  | 形状                    | 個数 |
|--|-----------------------|----|
| フィルターセット                                       | ケースセット<br><br>フィルタ    | 各1 |
| 湯止めキャップセット                                     | ケースセット<br><br>湯止めキャップ | 各1 |
| φ53 締付バンド                                      |                       | 4  |
| 連結ゴム   |                       | 2  |
| プラグネジセット<br>(木ネジ4.8×38<br>フィッシャープラグSX<br>6×30) |                       | 2  |
| 本体取付板  |                       | 1  |

# 設置工事

## 設置基準

### 警告

- 本書に記載の内容以外は「建築基準法」「電気設備に関する技術基準」「ガス事業法」「液化石油ガス法」「水道法」「下水道法」「特定ガス消費機器の設置工事の監督に関する法律」「ガス機器の設置基準及び実務指針(日本ガス機器検査協会発行)」「当該地区の市、町、村火災予防条例」などに従って設置する。

### 注意

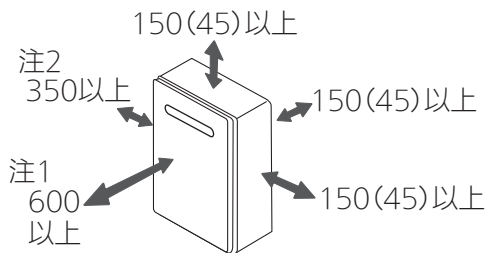
#### ■防火上の措置

#### ●「不燃材料以外の材料による仕上げをした建築物などの部分」との離隔距離

- 次の①②を満足する離隔距離をとる。
  - ※基準は各地方自治体により異なる場合があるため、注意する。
  - ※( )内は、防熱板および「不燃材料で有効に仕上げをした建築物などの部分」の場合。
  - 注1. 燃焼排ガスが壁面ではね返り、燃焼不良の原因になります。また、機器の点検・修理のためにも、機器前方は600mm以上の空間を設ける。
  - 注2. 機器の左側方は配管スペースとして350mm以上設ける。

#### ① 機器本体周囲の離隔距離

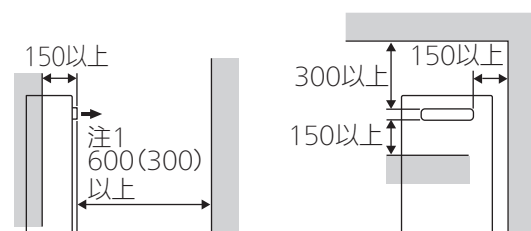
次の図に示す離隔距離をとる。



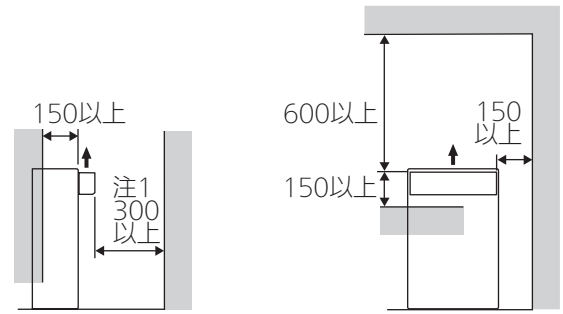
#### ② 排気吹き出し口周囲の離隔距離

次の図に示す離隔距離をとる。

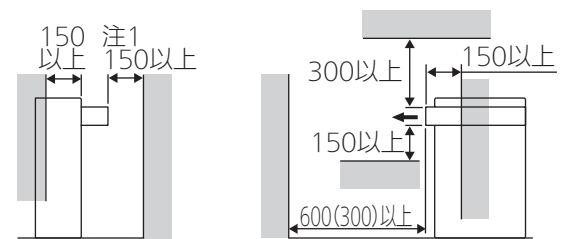
←は排気吹き出し方向を示します。



※別売品の排気カバー(上方排気)を取り付ける場合は次の図に準じます。

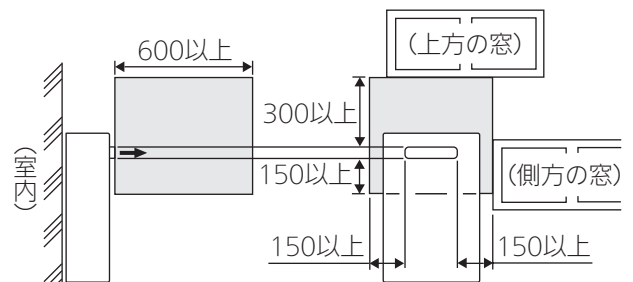


※別売品の側方排気カバーを取り付ける場合は次の図に準じます。(右排気の場合は左右対称となります)

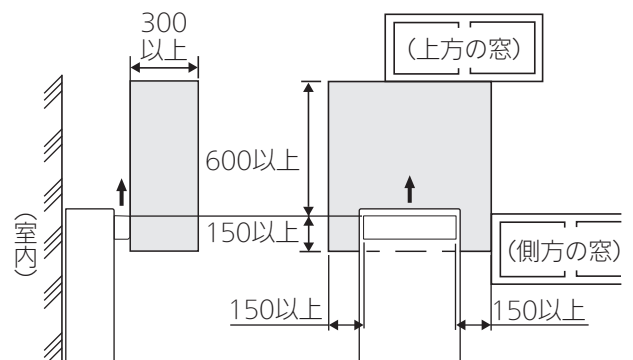


#### ● 排気吹き出し口と開口部との離隔距離

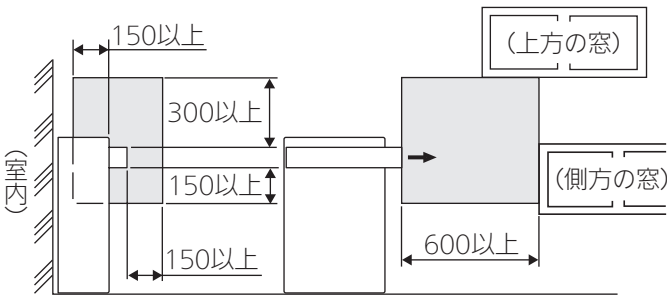
- 周囲に建物の開口部がある場合は次に示す図の□部を壁面に投影した範囲に開口部がないようにする。ただし、排気吹き出し口から600mm以上離れた部分は除きます。
  - ※換気扇(熱交換形換気扇の場合は給気口も含む)は開口部にあたります。
  - ※←は排気吹き出し方向を示します。



※排気カバー(上方排気)を取り付ける場合は次の図に準じます。



※側方排気カバーを取り付ける場合は次の図に準じます。(左排気の場合は左右対称となります)



## 設置場所の確認

### ⚠ 注意

#### ■ 設置場所の注意

- ・建物の設計段階から、設置方法や配管、配線工事方法などに関してお客さまと相談し、設置場所を決める。
- ・1階設置では有効打ち込み長さ(木下地)12mm以上、2階以上では有効打ち込み長さ(木下地)15mm以上の木ネジ固定が必要です。

※付属の木ネジで上記有効打ち込み長さが確保できない場合はJIS B 1112の「木ネジ4.8×有効打ち込み長さ」の木ネジの現場手配が必要です。

- ・設置場所によっては近隣の家と騒音や燃焼排ガスの熱風によるトラブルなどが生じる場合があるため、十分な配慮が必要です。
- ・公共の通路などに近接して機器を設置する場合はやけどや落下物、投棄物などによる障害およびいたずら操作防止の配慮が必要です。
- ・塩害が考えられる地域(海に近く潮風があたりやすい地域)では建物の風下に設置するなどの注意が必要です。

※海岸面に設置する場合は防風板を設けるなど直接潮風があたらない、水はけのよいところに設置する。また、泥などが直接付かないように土台を少し高くする。

#### ■ 設置場所周囲の注意

- ・ガスメーター、ガス配管、ガス容器、電気メーターなどの点検に支障のない場所に設置が必要です。
- ・電気配線が、ガスメーター、ガス配管、その他の配管などに接触しない、燃焼排ガスの影響を受けない場所に設置が必要です。
- ・避難通路に設置する場合は600mm以上の有効な避難通路幅が必要です。
- ・設置場所の排水状況を確認し、機器が冠水しないような設置が必要です。また、機器を設置した地面、床面は水がたまらないような排水処理が必要です。
- ・階段、避難口の付近に設置する場合は避難の支障とならない位置、状態に設置が必要です。

#### ■ 設置場所雰囲気への注意

- ・排気口の周囲に障害物がなく、燃焼排ガスが停滞しない場所に設置する。また、先端に危険物を置かない。
- ・排気口の先端から、水蒸気(煙状のもの)や水滴が出る場合があるため、水蒸気の見えにくい位置や水滴落下による床ぬれ、飛散による支障のない場所を選んで設置する。
- ・腐食性ガス(アンモニア、塩素、イオウ、エチレン化合物、酸類など)の発生する場所や、引火性危険物(ガソリン、ベンジン、接着剤など)取扱場所および特殊薬品(ヘアースプレーなど)を使用する場所に設置しない。
- ・砂や綿などのほこりが立ちやすい場所には設置しない。
- ・換気扇、レンジフード、エアコンなどからの風が、機器の給排気に影響を与える場所に設置しない。
- ・冬期の凍結を避けるため、エアコンの室外機からの風が直接あたる場所に設置しない。
- ・積雪、落雪、落ち葉などが機器の給排気に影響を与える場所に設置しない。特に別売品の排気カバー(上方排気)を取り付ける場合は注意する。
- ・強風や風の吹きだまりの予想される場所に設置しない。

#### ■ 給排気の注意

- ・給排気が十分できる場所(開放スペース)に設置する。壁などに囲まれた場所への設置は不完全燃焼の原因になります。
- ・燃焼排ガスが直接建物の外壁や窓、ガラス(特に網入り板ガラス)、網戸、アルミサッシ、動植物などにあたらないように設置するか、別売品の排気カバーを使用して排気方向を変更する。変色、腐食、割れ、動植物への悪影響などの原因になります。

#### ■ 保守・点検スペースの注意

- ・機器の点検や修理ができるように機器前方に600mm以上のスペースを確保する。
- ・機器前方のスペースに人が容易に到達できるようにする。
- ・高所の外壁に機器を設置する場合は機器正面でメンテナンス作業ができ、手すりなどの落下防止処置のある場所に設置する。作業ができない場合はアフターサービスをお断りする場合があります。

## 機器の設置

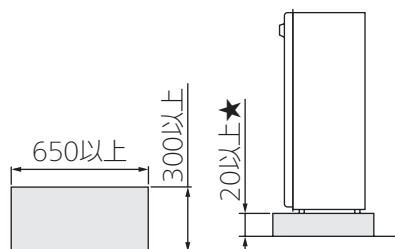
### ⚠ 注意

#### ■ 設置前の注意

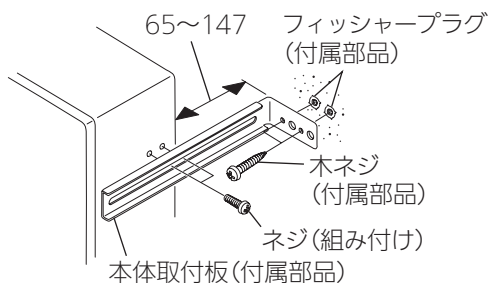
- この機器の質量は約29.5kg(満水時)あります。機器を設置する地面、床面や壁は十分な補強工事が必要です。十分な補強工事がされないと、機器の転倒や落下および機器運転時の振動による影響が発生するおそれがあります。
- 素手で設置する場合、ケガをしないように注意する。
- 穴あけの際は壁内の電気配線、ガス、水道管などに注意する。
- 機器内部の部品破損を防ぐため、機器を落下させたり、衝撃を加えたりしない。
- ガス、給水、給湯、ふろの各配管の接続位置は「外形寸法図」を参照する。

#### ■ 据置設置

- 水平な場所に設置して堅固に固定する。
- 据え付け台を設ける場合は次の図のようにする。  
★据え付け台の高さについては、「■浴槽の穴あけと循環パイプとの接続」を参照する。



- 本体取付板を機器の右側に仮止めする。
- 壁面のネジ穴位置(本体取付板の小さい方の穴2か所)を決め、本体取付板を取り外す。
- 壁面のネジ穴位置に穴(穴径φ6、深さ40mm)をあけて、フィッシャープラグを打ち込む。
- 本体取付板を機器に取り付け、木ネジで壁面に固定する。



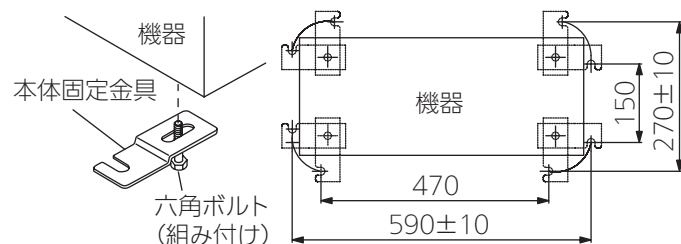
- 機器を取り付けたネジから建物内に水が入らないように、必要に応じて防水処理をする。

#### ■ 排気カバーの取り付け(排気カバーがある場合)

- 排気方向を変更する場合は用途に応じた排気カバーを取り付ける。
- 排気カバーは指定の別売品を使用し、取り付けは排気カバーに付属の工事説明書を参照する。

#### ■ 本体固定金具の取り付け(本体固定金具がある場合)

- 基礎ボルト(M10×125mm程度)用の穴をあける。
- 機器底部に取り付けてある六角ボルト(4本)を外し、次の図のように本体固定金具を取り付ける。
- 本体固定金具を基礎ボルトで固定する。



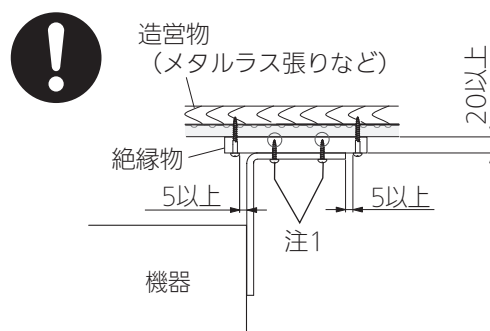
※ 壁近接設置する場合は本体固定金具を機器長手方向にセットする。

※ 機器の脚は絶対にセメントなどで埋め込まない。機器の交換ができなくなります。

#### ■ 絶縁処置

- 「電気設備に関する技術基準」により、メタルラス張り、ワイヤラス張りなどの造営物に電気機器を取り付ける場合、機器と造営物とは電氣的に接触しないように施設する必要があるため、次の図のような施工をするか、別売品の絶縁部品を使用する。

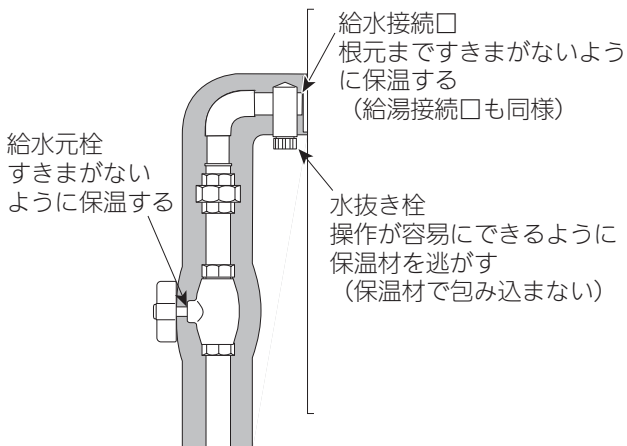
注1：木ネジはJIS B 1112の「4.8×有効打ち込み長さ」を現場手配する。



## 給水、給湯配管工事

### ⚠ 注意

- ・当該地区の指定工事店に依頼し、「水道事業条例」などの規定に従う。
- ・各配管が正常に工事されていない場合、機器の故障の原因になります。
- ・継手類はできるだけ少なくし、配管途中に空気だまりのできるような複雑な配管は避ける。
- ・配管口径は機器の接続口径以下にしない。
- ・配管材料は必ず関係水道局の承認または検査に合格したものを使用する。
- ・混合水栓およびシャワーヘッドは極力通水抵抗の少ないものを使用する。
- ・配管中のゴミなどが機器内に入ると故障の原因になるため、ゴミなどが入らないよう注意する。
- ・配管接続後、接続部に水漏れがないか確認する。
- ・凍結の可能性がある場合は凍結予防処置(保温材、電気ヒータなど)をする。
- ・給水、給湯配管に水漏れがないことを確認後、次の図のように配管を完全に保温する。



### ■ 給水配管

- ・給水接続口付近に、必ず逆止弁と給水元栓または逆止弁付き給水元栓を取り付ける。取り付けない場合は機器の点検などができなくなります。
- ・給水接続口から逆止弁と給水元栓または逆止弁付き給水元栓までは塩ビ管を使用しない。
- ・給水圧力が高い場合は減圧弁を取り付けるなどのウォーターハンマー防止処置をおこなう。
- ・最低作動水圧は10kPa(約0.1kgf/cm<sup>2</sup>)です。また、快適に使用するための給湯量を確保するには0.2~0.5MPa(約2.0~5.0kgf/cm<sup>2</sup>)の給水圧力が必要です。特に給水圧力が低い場合は機器の能力が十分

発揮されず、お客さまとのトラブルの原因になるため、加圧ポンプを設置するなどの処置をおこなう。

- ・接続する前に給水元栓をあけて、配管内の切粉、ゴミ、砂などを排出する。
- ・接続はユニオン継手などを使用し、しめ付け時に無理な力をかけない。
- ・接続後に必ず通水テストをおこない、給水接続口のフィルタを掃除する。
- ・当社指定の太陽熱利用システムの貯湯ユニットと接続する場合は貯湯ユニットの工事説明書も参照する。

### ■ 給湯配管

- ・最短距離になる配管をする。配管が長くなった分、お湯の出始めが遅くなります。
- ・階上に配管する場合は余分(1mにつき0.01MPa)に給水圧力が必要です。特に太陽熱利用システムの貯湯ユニットを接続する場合は水量を確保するため、給湯栓の設置高さを考慮した給水圧力が必要です。
- ・階下に給湯する場合は1階下までにする。1階をこえて給湯すると機器内部が負圧になり、お湯が沸騰する場合があります。
- ・2か所以上で同時にお湯を使用する場合、特に機器から遠い場所や高い位置の給湯栓ではお湯が出ない場合があるため、配管の方法を十分検討する。
- ・配管は銅管などを使用し、鉛管、塩ビ管は使用しない。
- ・銅管を使用する場合、漏水防止のため、必ずろう付けで接合する。
- ・必要以上の太い配管は使用しない。

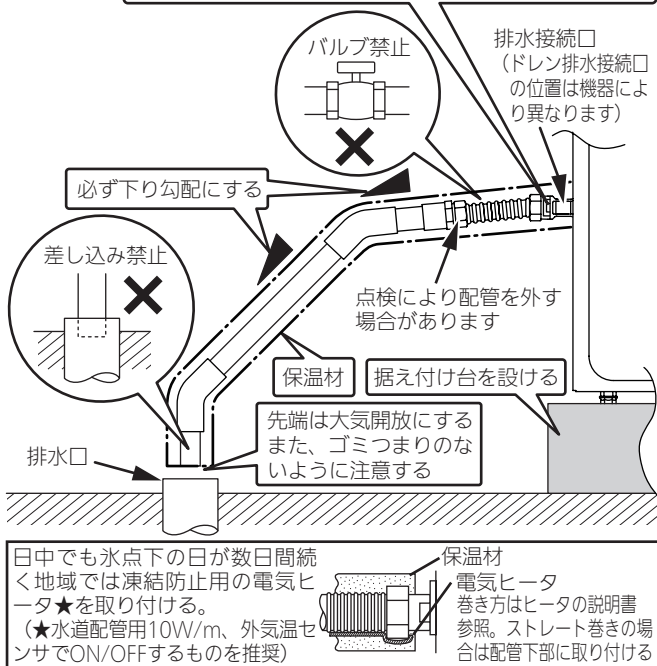
### ● 排水処理

- ・過圧防止安全装置から機器内の膨張水が排出されるため、必要に応じて排水処理をする。
- ・排水ホースの先端は大気開放とし、水につからないようにする。また、ゴミつまりのないように注意する。

## ドレン配管工事

- ・当該地区の指定工事店に依頼するか「下水道法」の規定に従い配管する。
- ・必ずドレン配管をおこなう。この機器は潜熱回収型高効率製品のため、燃焼中にドレン排水接続口からドレン水が排出されます。(最大約100mL/min)
- ・雨水の系統に流すときは間接排水にする。(トラップは設けない)
- ・雨水立て管には直接接続しない。(間接接続は可)
- ・汚水、雑排水の系統に流すときは間接排水とし、臭気対策として必ずトラップを設ける。
- ・配管径(接続口径R1/2)を途中で細くしない。
- ・接続口は樹脂製です、接続部にはシールテープ、パッキンなどを使用し、無理な力がかからないように取り付ける。その他のシール材には樹脂を侵すものがあるので、樹脂部の割れの原因になります。
- ・配管は塩ビ管を使用する。(機器下の配管つなぎ部位のみは、ステンレスフレキ管などを使用しても可。ただし、ドレンが滞留しないように下り勾配とする)
- ・配管はできるだけ短くする。
- ・配管途中で横引きする場合は排水口に向かって下り勾配にし、45°エルボを使用する。  
※90°エルボを使用すると、凍結のおそれがあります。
- ・凍結予防のため、地域に応じた保温処置(保温材、電気ヒータなど)をする。ドレン配管が凍結するとドレンの排出ができなくなり、機器が使用できなくなります。  
※保温材の端面は防水処理をおこなう。
- ・配管にバルブなどを取り付けない。
- ・お客さま要望により逆流防止装置の動作を確認する場合があるため、ドレン配管は機器との取り外し、取り付けが容易にできる接続とする。

(例) すきまがないように保温する。ただし、穴をふさがない



## ふろ配管工事

### ■配管上のご注意

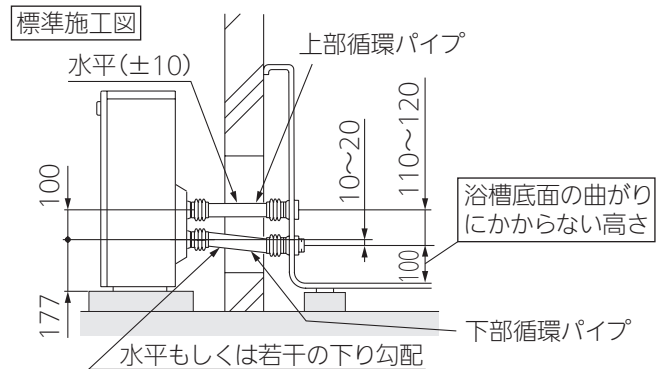
- ・別売品または現場手配の配管部材が必要です。
- ・既存の循環パイプを使用する場合、付属部品(フィルターセット、湯止めキャップセット)が取り付けできるか確認し、取り付けできない場合は取り付けできる循環パイプに取りかえる。

### ■付属部品(フィルターセット、湯止めキャップセット)が取り付けできないと循環ポンプのゴミつまりや循環不良によるやけどなどの原因になります。

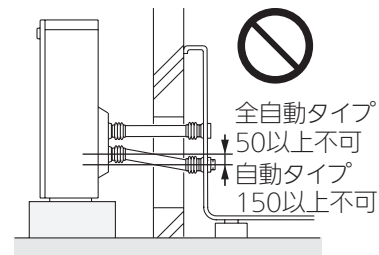
再使用可能な場合は機器との接続前に必ず循環パイプを洗浄してから使用する。湯アカなどが付着している場合がありクレームの原因になります。

### ■浴槽の穴あけと循環パイプとの接続

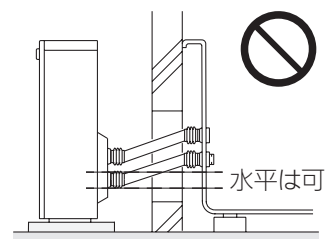
1. 浴槽底部から100mm程度に下部循環口の穴をあける。
2. 下部循環口の穴から上方110~120mmに上部循環口の穴をあける。
3. 上部循環パイプを水平(±10mm)に取り付ける。
4. 下部循環パイプを水平もしくは若干の下り勾配で取り付ける。



※下部循環パイプを必要以上に下り勾配にすると、循環不良の原因になるので避ける。

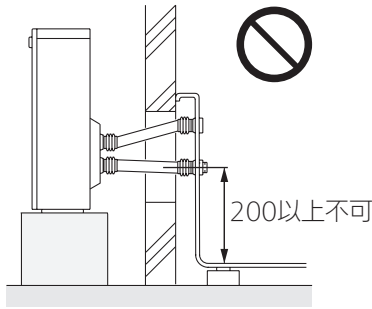


※下部循環パイプが逆勾配になると、機器内の水が排水されず、機器内の凍結や破損の原因になるので避ける。

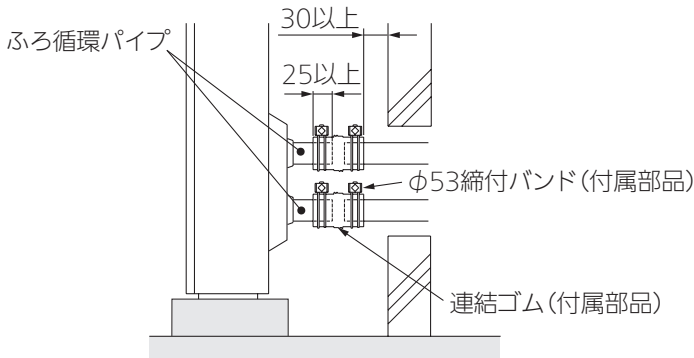




※浴槽と機器の高さにずれがあると、循環不良の原因になるので避ける。

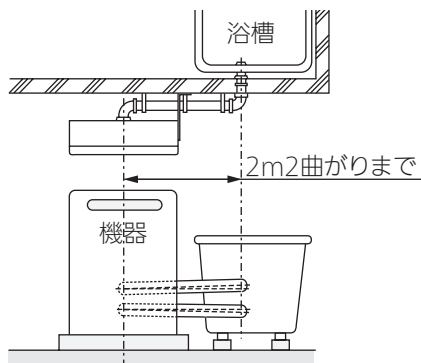


5. ふろ循環パイプと循環パイプを、連結ゴム、φ53締付バンドを使用して取り付ける。  
 ※ふろ循環パイプの材質は樹脂のため衝撃を与えると割れる場合があるので注意する。



## ■循環パイプを延長する場合

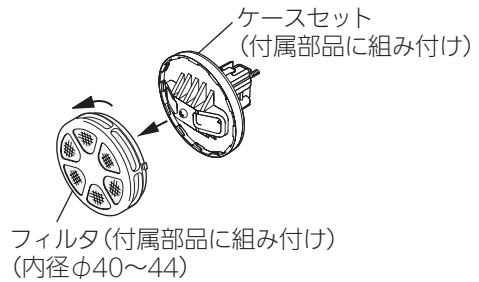
1. 取りかえ現場などで循環パイプを延長する必要がある場合は上下循環パイプの勾配は「■浴槽の穴あけと循環パイプとの接続の標準施工図」の範囲内とし、φ45の循環パイプ使用時は2m2曲がり以内を必ず守る。延長範囲をこえると機器作動不良や故障の原因になります。
2. 循環パイプが変形しないように固定する。



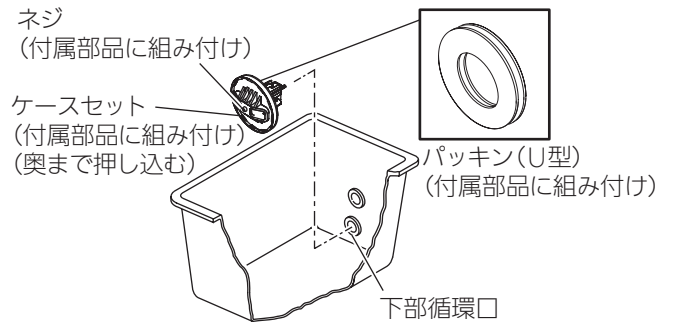
## ■フィルターセットの取り付け

- ・フィルターセットに付属の施工チラシも参照しフィルターセットを必ず取り付ける。
- ※フィルターセットを取り付けないと循環ポンプ内にゴミがつまり機器の故障の原因になります。

1. フィルターセットに組み付けのフィルタを左に回して取り外す。

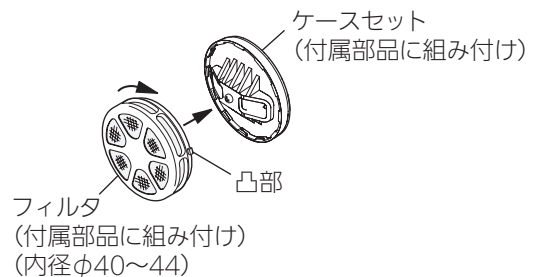


2. ケースセットにパッキン(U型)が取り付けられていることを確認し、ケースセットを浴槽の下部循環口の奥いっぱいまで押し込む。  
 ※フィルターセットと湯止めキャップセットとは組み付けのパッキン形状が異なるので注意する。



3. ケースセットに組み付けのネジをしめ込んでケースセットが簡単に動かなくなるまで固定する。(しめすぎると下部循環口側が破損するおそれがあるので注意する)  
 ※下部循環口とケースセットの間にすきまができていないかを確認する。(すきまがあるとフィルタを通らずにすきまからゴミが入り故障の原因になります)

4. フィルタの凸部をケースセットの凹部に合わせて差し込みフィルタを右に回してケースセットに取り付ける。

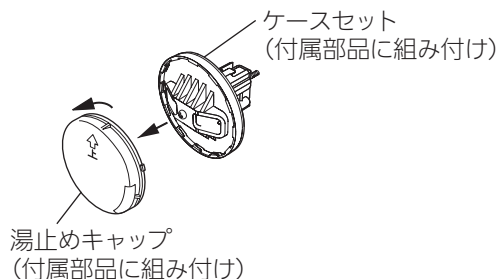


## ■湯止めキャップセットの取り付け

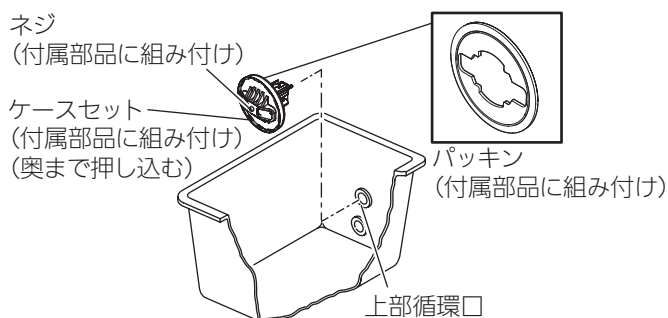
- 湯止めキャップセットに付属の取付注意書も参照し湯止めキャップセットを必ず取り付ける。

※付属部品以外の湯止めキャップセットを取り付けていたり、また湯止めキャップセットを取り付けていない場合、攪拌性能が低下し作動不良や浴槽内温度ムラの原因になります。

- 湯止めキャップセットに組み付けの湯止めキャップを左に回して取り外す。

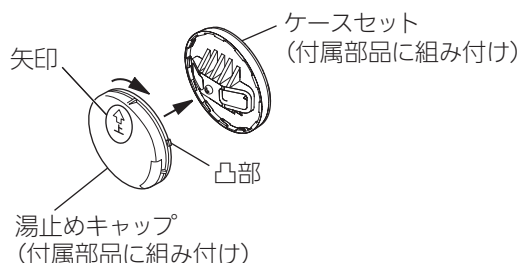


- ケースセットを浴槽の上部循環口にパッキンが取り付けられていることを確認し奥いっぱいまで押し込む。(湯止めキャップセットとフィルターセットとは組み付けのパッキン形状が異なるので注意する)



- ケースセットに組み付けのネジをしめ込んでケースセットが簡単に動かなくなるまで固定する。(しめすぎると上部循環口側が破損するおそれがあるので注意する)

- 湯止めキャップを取り付けた際に矢印が上になるよう、凸部をケースセットの凹部に合わせて差し込み、右に回してケースセットに取り付ける。



## ガス配管工事

- ガス供給業者の指示に従って施工する。

## ■機器へのガス接続に必要な資格について

### ●都市ガス用機器の場合

- 内管工事士、簡易内管施工士、ガス機器設置スペシャリスト、ガス可とう管接続工事監督者のいずれかの必要な資格を有する者が施工する。

### ●LPガス用機器の場合

- 液化石油ガス設備士の資格を有する者が施工する。(ガス機器設置スペシャリストは「燃焼器用ホース」の交換のみ施工可能)なお、液化石油ガス設備工事をおこなう事業者は事業所ごとに所在地を管轄する都道府県知事に「特定液化石油ガス設備工事事業開始届書」を提出する必要があります。

## ■ガス栓

- 機器を設置する場所にガス栓がない場合、またはあっても位置や寸法などが適切でない場合には、新設、移設または交換などが必要なため、ガス供給業者へ相談する。

## ■ガス配管

- 配管材料は配管用鋼管(JISのSGP管)またはフレキシブル管を使用する。
- 配管口径は機器のガス接続口径R3/4、R1/2(TU接続可)以下にしない。ガス量が十分に供給されず、能力が確保できません。
- 機器の接続口に接続するときは受け工具を必ずスパナがけ部にかける。
- ガス配管工事後、接続部にガス漏れがないか確認する。

## ■ガスメーターについて

- 他の燃焼機器と同時に使用しても、機器に十分ガスが供給できるガスメーターが必要ですので、ガス供給業者へ相談する。

## ■LPガスの容器について

- LPガスの容器は50kg2本を併用する。また、機器から2m以上離して設置する。

## 電気配線工事

### ⚠ 注意

- すべての電気配線工事が完了するまで、機器の電源プラグをコンセントに差し込まない、または屋内分電盤のブレーカをONにしない。
- ガス会社、OEMにて基準がある場合はその基準に従う。



### ■ 配線上のご注意

- 落雷の多い地域ではコンセントは機器の電源プラグを屋内でお客さまが安全に抜き差しできることも考慮する。
- 電気配線は電力会社の指定工事店に依頼する。
- 電源コードが余る場合は機器外で処理する。(機器の中へは絶対に押し込まない)
- 「電気設備に関する技術基準」により、漏電したとき自動的に電路を遮断する装置(漏電遮断器)が電源側に必要です。
- 電源にタンブラスイッチは使用できません。タンブラスイッチで電源を切にすると、機器内の凍結予防ヒータが作動せず、凍結破損の原因になります。

### ● 電源コンセント

- 電源コードの有効長さは約1.7mです。機器から1.5m以内にコンセントが必要です。
- コンセントはJIS防雨型屋外コンセント(アース端子付き)か確認する。やむを得ず他のコンセントを使用する場合は雨線内に納められているか、適切な防水箱内に納められているか確認し使用する。または、屋内のコンセントを使用する。
- コンセントは地上より300mm以上で、機器の後ろにならない、排気口の放熱の影響を受けない位置に設ける。
- コンセントとガス管および水道管とは100mm以上離れているか確認する。

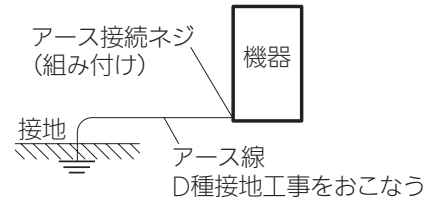
### ■ 接地工事

- 「電気設備に関する技術基準」によるD種接地工事(接地抵抗500Ω以下)が必要です。
- アース線はφ1.6mm(2mm<sup>2</sup>)以上の銅線を使用する。
- アース線はガス管や水道管、電話や避雷針のアース回路には接続しない。また、他の製品のアース回路にも接続しない。
- アース接続ネジは機器の側面にあり、アース表示しています。

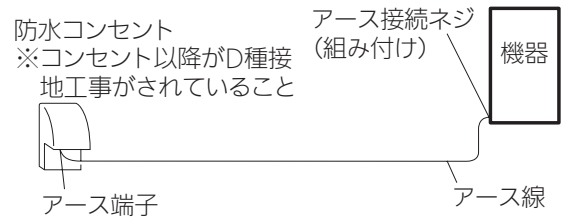


アースする

### ▶ JIS防雨型アース端子付きでない場合

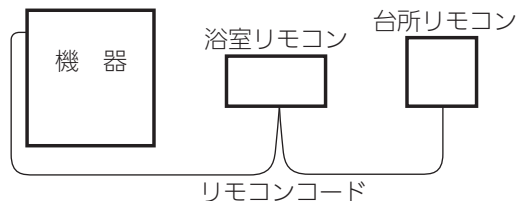
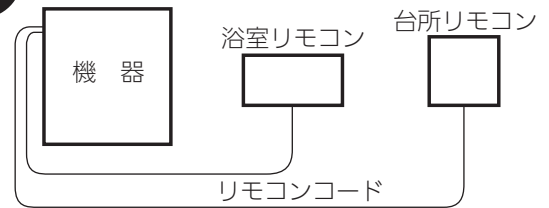


### ▶ JIS防雨型アース端子付きの場合



### ■ リモコンコード

- リモコンコードは指定品の中から設置条件、長さに合わせて選ぶ。
- 機器の取りかえの場合、必ず指定別売品のリモコンコードに取りかえる。古いリモコンコードを使用すると作動しなくなる場合があります。
- リモコンコードが導通しているか確認する。
- リモコンコードは長さ25m以内で使用する。ただし、合計長さは50m以内にする。50mをこえると機器の作動不良の原因になります。
- リモコンコードを途中で中継して、リモコンからリモコンへ配線しない。
- 1つのリモコン(リモコン以外の別売品も含む)に対し、1本のリモコンコードを使用する。

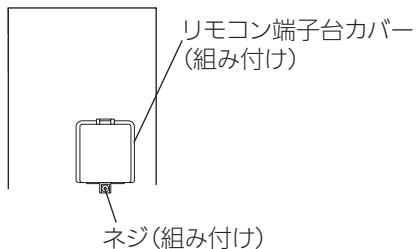


## ■ 機器とリモコンコードの接続

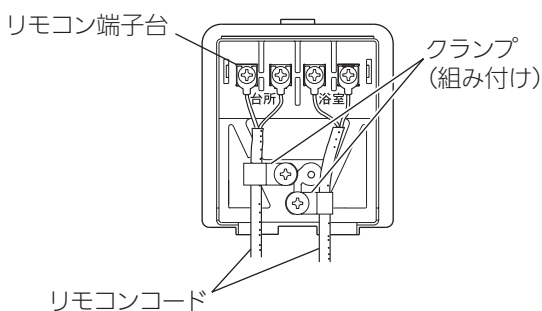
- ・ Y型端子を使用する場合は樹脂スリーブ付きを使用する。スリーブがないY型端子は心線が腐食するなどの故障の原因になります。
- ・ 端子台への固定は必ず手じめでおこない、電動ドライバーは絶対に使用しない。端子台が破損する原因になります。
- ・ リモコンコードが余る場合は機器外で処理する。(機器の中へは絶対に押し込まない)
- ・ 他の給湯機器のリモコンコードは同一の電線管に入れない。機器の故障、作動不良の原因になります。
- ・ リモコンコードが凍結予防ヒータおよび燃焼機器部分に接触しないように配線する。

## ● 接続方法

1. 機器内に接続できる長さのリモコンコードが壁面より引き出されているか確認する。
2. リモコン端子台カバーを外す。(ネジ1本)



3. リモコン端子台に確実に接続する。(極性はありません)  
※リモコンコードは2本まで1か所に共締めできますが、3本以上共締めする場合は1本にまとめて圧着した後、取り付ける。
4. リモコンコードをクランプで固定する。



5. リモコン端子台カバーを元通り取り付ける。(ネジ1本)

## ■ リモコンの設置

- ・ リモコンは設置する機器の用途に適合した指定の別売品を使用し、取り付けはリモコンに付属の工事説明書を参照する。
- ・ 増設リモコンは台所リモコンまたは浴室リモコンと組み合わせて使用する。
- ・ 台所リモコンと台所リモコン、浴室リモコンと浴室リモコンといった組み合わせでの取り付けはできません。

## ■ 自動排水栓の接続方法

### ● 接続コードの先端がY端子の場合

- ・ リモコン端子台に接続する。

### ● 接続コードの先端がコネクタの場合

- ・ 機器まで届くときはストリップし、Y型端子をリモコン端子台に接続する。
- ・ 機器まで届かないときは別売品のリモコンコードSで中継し、リモコン端子台に接続する。  
※リモコン端子台以外へは接続しない。故障の原因になります。  
※浴槽などの工事説明書も参照する。

# 設置工事後の確認

■工事が終わったら、チェックリストに基づいて必ず確認をおこなう

## チェックリスト

| 点検項目      | 点検内容   | 参照項                  | チェック    |
|-----------|--|----------------------|---------|
| 機器およびその周辺 | ガスの種類  | 銘板の内容に適合していますか       | 安全上のご注意 |
|           | 電源(電圧、周波数、消費電力)  | 銘板の内容に適合していますか       |         |
|           | 不燃材料以外の材料との離隔距離  | 基準通り設置されていますか        | 設置基準    |
|           | 障害物、窓などとの離隔距離  | 基準通り設置されていますか        |         |
|           | 保守、点検スペース  | 点検、修理に必要な空間はありますか    | 設置基準    |
|           | 給排気  | 十分給排気できる場所に設置されていますか | 設置場所の確認 |
|           | 安定設置   | 堅固に設置され、ガタツキはありませんか  | 機器の設置   |
| ドレン配管工事   | 指定された工事がされていますか  | ドレン配管工事              |         |
| 給水、給湯配管工事 | 給水圧力は十分ですか   | 給水、給湯配管工事            |         |
|           | 正しく施工され、漏れはありませんか  |                      |         |
|           | 正しい保温がされていますか  |                      |         |
|           | フィルタにゴミなどが付いていませんか                                       | 試運転                  |         |
| ふろ配管工事    | 正しく施工され、漏れはありませんか  | ふろ配管工事               |         |
| ガス配管工事    | 正しく施工され、漏れはありませんか  | ガス配管工事               |         |
| 電気配線工事    | 電源コンセントの種類、位置は適正ですか                                      | 電気配線工事               |         |
|           | 指定された工事がされていますか  |                      |         |
|           | 配線接続部に短絡箇所はありませんか  |                      |         |
|           | アース線は確実に接続されていますか  |                      |         |
|           | 取りかえ前の機器で使用していた圧着部やリモコンコードは取りかえていますか                     |                      |         |
|           | 機器外装部に圧着部分が当たっていませんか                                     |                      |         |
|           | 各コードの圧着、固定、コネクタの接続は確実におこなっていますか<br>(ビニールテープのみで接続していませんか) |                      |         |
| 試運転       | 試運転は正常でしたか   | 試運転                  |         |
| お客さまへの説明  | 取扱説明はしましたか   |                      |         |
| 凍結予防処置    | 凍結予防の処置をしましたか  |                      |         |

# 試運転

- ・当社指定の太陽熱利用システムの貯湯ユニットと接続する場合は先に貯湯ユニットに付属の工事説明書に記載の試運転を実施してから、本項目の試運転をおこなう。
- ・下記に従って試運転をおこない、正常に作動することを確認後、お客さまに使用方法を説明して引き渡す。
- ・試運転は給湯→ふろの順におこなう。  
 ※ふろはガス未開栓でも試運転できますが、ガス漏れチェックなどできません。開栓後に改めて試運転をおこなう。また、給水配管が未接続または断水状態ではお風呂沸かしはできません。
- ・試運転は必ず実施する。実施しないとリモコンが誤表示する場合があります。

## 給湯試運転

| 操作  |                                   | LED表示   | 説明  |
|---|-----------------------------------|---|---|
| 準備  | 給水元栓をあける                          | —   |   |
|   | ↓                                 |   |   |
|   | すべての給湯栓をあける                       | —   | ← すべての給湯栓から水が出ることを確認する。                               |
|   | ↓                                 |   |   |
|   | すべての給湯栓をしめる                       | —   |   |
|   | ↓                                 |   |   |
| ガス元栓をあける                                  | —                                 |   |   |
| ↓   |                                   |   |   |
| 電源プラグをコンセントに差し込む<br>または屋内分電盤の漏電ブレーカをONにする | —                                 | ← 電源投入時、数秒間モータ音がある場合がありますが、異常ではありません。(音が止まれば正常です) |   |
| ↓   |                                   |   |   |
| リモコンのON/OFFスイッチ(運転スイッチ)を「入」にする            | —                                 |   |   |
| 給湯試運転                                     | 給湯栓をあける                           | —   | ← 給湯栓からお湯が出ることを確認する。                                  |
|   | ↓                                 | 111   | ← 給湯栓を閉じた後、再度給湯栓を開く。(最初はガス配管の空気が抜けるまで、給湯栓の開、閉操作を繰り返す) |
|   | 設定温度を変更し、湯温が変わることを確認後、設定温度を40℃に戻す | —   |   |
|   | ↓                                 |   |   |
|   | ドレンが排出されることを確認する                  | —   | ← 季節・条件により排出まで長時間かかる場合があります。                          |
|   | ↓                                 |   |   |
| 給湯栓をしめる                                   | —                                 |   |   |
| ↓   |                                   |   |   |
| 給湯試運転終了                                   | —                                 |   |   |

## ふろ試運転

| 操作                             |            | LED表示             | 説明                          |
|--------------------------------|------------|-------------------|-----------------------------|
| 準備                             | 浴槽の排水栓をあける | —                 | ← 浴槽の水を抜いて、浴槽内に水がないことを確認する。 |
|                                | ↓          |                   |                             |
|                                | 浴槽の排水栓をしめる | —                 |                             |
| ↓                              |            |                   |                             |
| リモコンのON/OFFスイッチ(運転スイッチ)を「入」にする | —          | ← ふろ温度、ふろ湯量を設定する。 |                             |

| 操作                |  | LED表示   | 説明   |
|-------------------|--|---|--|
| ふろ<br>試<br>運<br>転 | リモコンのON/OFFスイッチ(運転スイッチ)を「切」にする   | —   |  |
|                   | ↓  |   |  |
|                   | リモコンの下記に該当するスイッチを「ピッ」と鳴るまで同時に押し続ける<br>・「たし湯」と「たし水」<br>・「+湯」と「+水」<br>・「メニュー」と「ふろ自動」 | 111   | ← 自動的に運転が入り、ふろ自動試運転が始まります。<br>← ガス未開栓の場合に表示。試運転は進みます。<br>※ふろ試運転を中止する場合は「ON/OFF(運転)」または「ふろ自動」スイッチを押す。ふろ自動試運転を中止した場合は試運転を最初からやり直す。 |
|                   | ↓  | 002<br>032  | ※お湯はりされない場合は試運転を最初からやり直す。(自動タイプ)<br>← 残水があった場合に表示。試運転を最初からやり直す。(全自動タイプ)<br>← 浴槽の排水栓のしめ忘れを確認し、試運転を最初からやり直す。                       |
| 試運転終了             | —  | ← 設定温度、水位(湯量)になるとリモコンよりメロディと音声ガイドが流れれば、試運転は完了です。<br>※お湯があふれる場合。試運転を最初からやり直す。(自動タイプ) |  |
| ↓                 | (LLL)  | ← ガス未開栓の場合に表示しますが試運転は終了です。  |  |
| ふろ温度、ふろ湯量設定を元に戻す  |  |   |  |

※最低水位よりさらに下げたいなど、水位、湯量を変更したい場合はリモコンに付属の設定変更説明書を参照する。

## ■ 試運転後の注意

- ・ 正常に運転しない場合は取扱説明書の「故障・異常かな?と思ったら」を参照する。
- ・ 試運転の終了後、給水元栓をしめ、給水接続口のフィルタにたまったゴミなどを掃除する。  
※水抜き栓とフィルタの間のパッキンをなくさないように注意する。



- ・ 試運転後、お客さまが使用されるまでに冬期をはさむ場合は凍結して機器が破損するおそれがあるため、機器に貼り付けてある施工チラシまたは取扱説明書に従って、機器の水抜きをおこなう。
- ・ 凍結により破損したときの修理は保証期間内でも有料になります。
- ・ お湯の使用後は機器内のお湯が高温になっているため、機器が冷えてから水抜きをおこなう。
- ・ 床面に水がこぼれないよう注意する。

## ■ お客さまへの取扱説明

- ・ 取扱説明書に従って「使用方法」を説明する。特に取扱説明書の「必ずお守りください(安全上の注意)」をよく説明する。
- ・ 保証書に必要な事項を記入する。また、取扱説明書の「アフターサービス」を説明する。
- ・ 取扱説明書(保証書付)をお客さまに渡す。

## ■ 定期点検のおすすめ(有料)

- ・ 本機器は給水用具(逆流防止装置)を内蔵しています。機器を安全・快適にお使いいただくために、「給水用具の維持管理指針(日本水道協会発行)」に基づいて4~6年に1回程度の定期点検をおすすめします。

# 外形寸法図

・二次元コードを読み込むまたはクリックすることで外形寸法図をダウンロードし表示します。

| 24号   | 20号   | 16号   |
|---|---|---|
|  |  |  |