

部材一覧／脚の取り付け方法

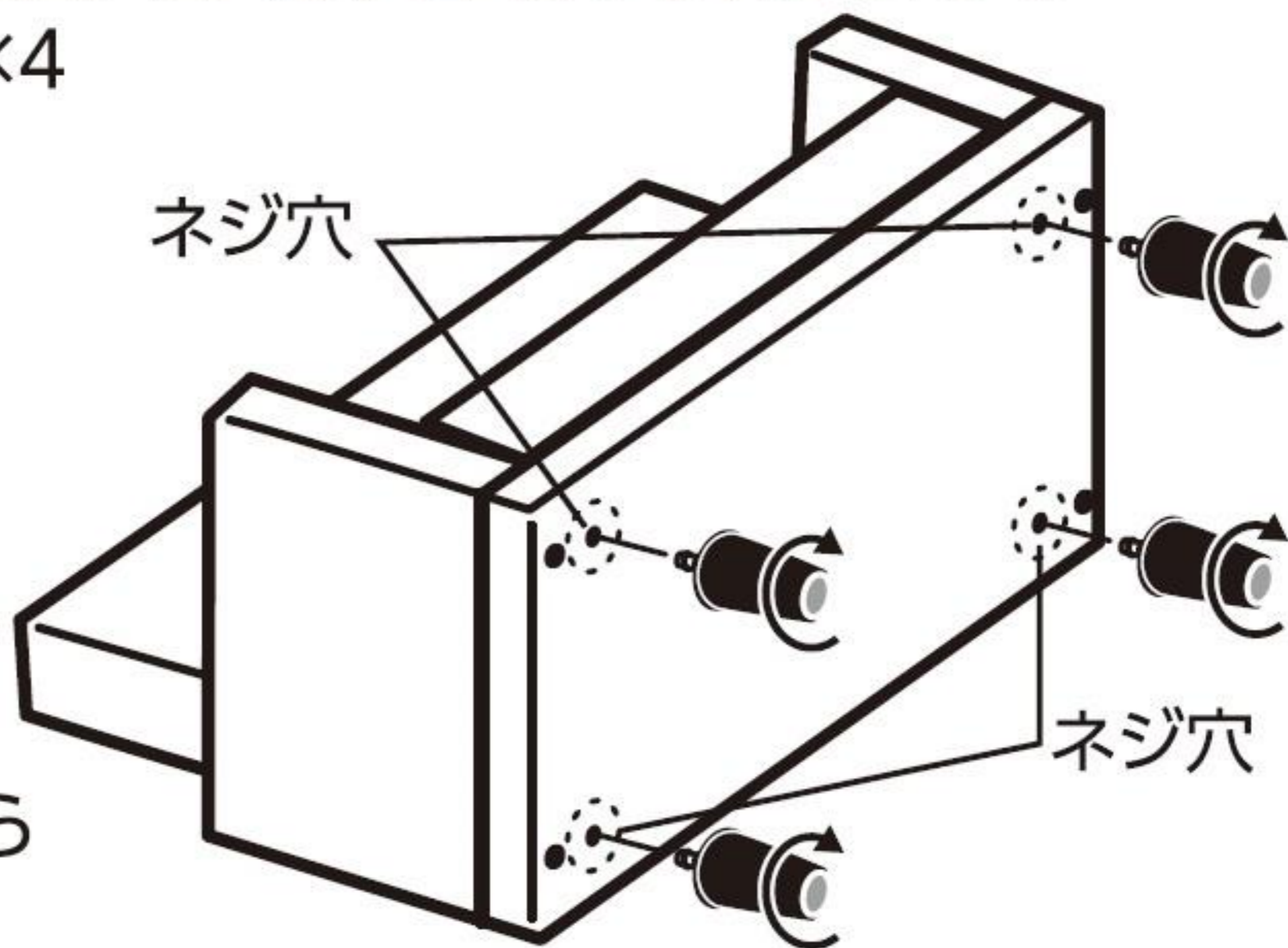
図のようにソファを倒し、付属の丸脚を取り付けます。

●丸脚×4

●傷防止シート×4



- ① 付属の丸脚の底に、傷防止シートを貼ります。
- ② ソファ本体のネジ穴4か所に、丸脚を取り付けます。
- ③ ソファを起こして、グラつきやガタつきが無いことを確認してから使用してください。



※丸脚を取り付けずに、ロータイプとしても使用できます。