

パイプハンガー シングル ブラック 組立・取扱説明書

このたびは弊社製品をお買い上げいただき、まことにありがとうございました。本製品は組立式です。必ず組立手順、組立上の注意事項などの指示に従って組立を行ってください。また、ご使用前に「安全上のご注意」をよくお読みいただき正しくお使いください。お読みになったあとは、大切に保管し、必要なときにお読みください。

安全上のご注意 必ずお守りください

表示内容を無視して、誤った使いかたをしたときに生じる危害や損害の程度を次の表示で区分し説明しています。

警告…人が死亡または重傷を負う可能性が想定される内容

注意…人が傷害を負う可能性及び物質損害のみの発生が想定される内容



組立上の注意

- 組立時は、保護手袋を着用する 素手で取り扱うとけがをする原因になります。
- 組立時は、乳幼児をそばに近づけない 小さな部品などを誤飲する原因になります。
- 包装資材は、お住まいの地域の自治体のルールに従って廃棄してください。



使用上の警告

- 耐荷重を超えて使用しない 製品が破損してけがなどの原因になります。
- 衣類などはバランスよくかける 荷重が片寄ると転倒してけがなどの原因になります。
- 物を乗せたまま移動させない 製品が破損してけがなどの原因になります。
- ネジがゆるんだまま使用しない 製品が破損してけがなどの原因になります。
- 異常があるまま使用しない 製品が破損してけがなどの原因になります。
- 分解・改造はしない 製品が破損してけがなどの原因になります。
- 不安定な床面で使用しない 転倒してけがの原因になります。
- 上に乗ったり、ぶら下がったりしない 製品が破損してけがなどの原因になります。



使用上の注意

- 一般家庭用のため、業務用には使用しない 製品が破損してけがなどの原因になります。
- においが気になる場合、換気をよくする 初めのうちは換気をこまめに行ってください。
- マット等を敷いて使用する 床に傷がつく場合があります。
- 直射日光、高温多湿を避ける 製品の劣化や変色の原因になります。
- 殺虫剤や薬品をかけたりしない 製品の劣化や変色の原因になります。
- 屋外で使用しない 製品の劣化や変色の原因になります。

お手入れ方法

- 著しい汚れは、うすめた中性洗剤を浸した柔らかい布をかたくしぼって汚れをふき取り、から拭きをする。
- みがき粉、アルカリ洗剤、ベンジン、アルコール、シンナーなどは使用しないでください。変色の原因になります。
- 化学ぞうきんを使うときは、その注意書きに従ってください。

- 外形寸法(約)：幅795×奥行425×高さ875~1475mm
- 構造部材：金属(鋼)、ポリプロピレン
- 表面塗装：エポキシポリエステル樹脂塗装

耐荷重(静荷重) **ハンガー 10kg / 渡し棚 5kg**

部品一覧 ※組立前に、各部品・部材がそろっていることをご確認ください。

当て布(雑誌)、ゴムハンマーをご用意ください。

- ①パイプ・A (Φ25×790mm)×1
- ②パイプ・B (Φ22×780mm)×2
- ③パイプ・C (Φ25×700mm)×2
- ④パイプ・D (Φ19×745mm)×2

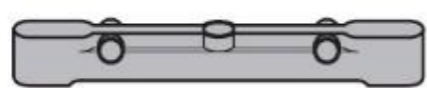
⑤ジョイント×2



⑥調節ネジ×2



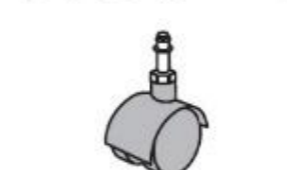
⑦脚×2



⑧キャスター×4

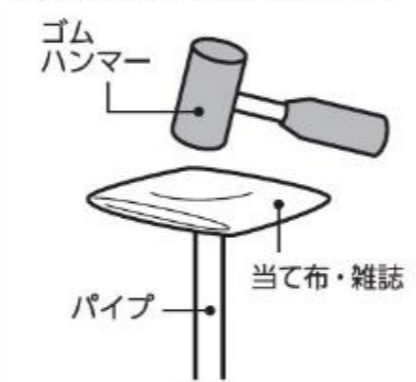


⑧キャスター×4



奥まで入りにくい場合

布や雑誌を当ててゴムハンマーで部材が破損しないように軽く叩いてください。



当て布・雑誌



パイプ

パイプ先端は、危険! 絶対さわらない!

※製品の仕様および外観は、改良などの理由で予告なく変更することがあります。 株式会社 コメリ 〒950-1492 新潟県新潟市南区清水4501-1 Tel.025-371-4805 Made in Taiwan

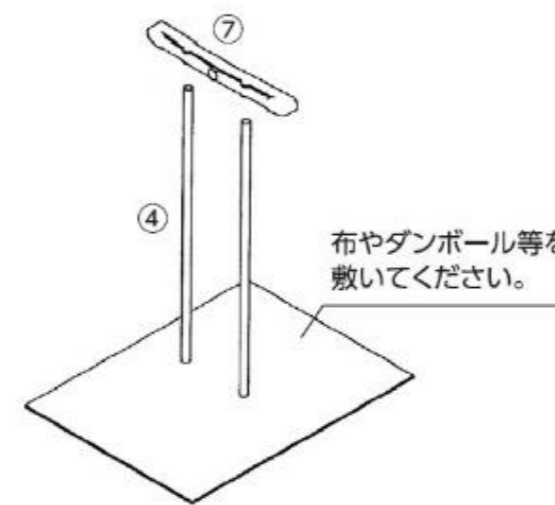
JAN : 4920501529670

組立方法

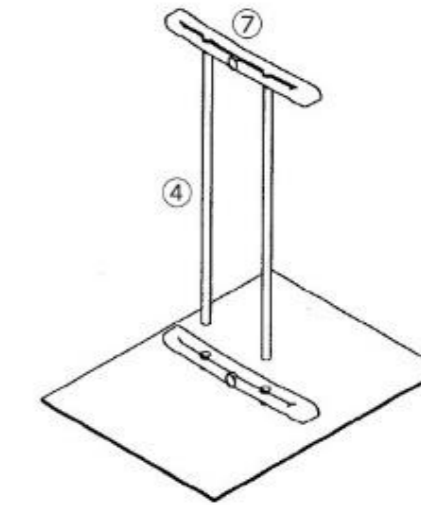
組立上の注意

- 床に傷が付かないように、布やダンボール等を敷き、その上で作業してください。
- 安全に組み立てるために、二人以上で作業を行うことをお勧めします。
- 組み立ては、平らな所で行ってください。

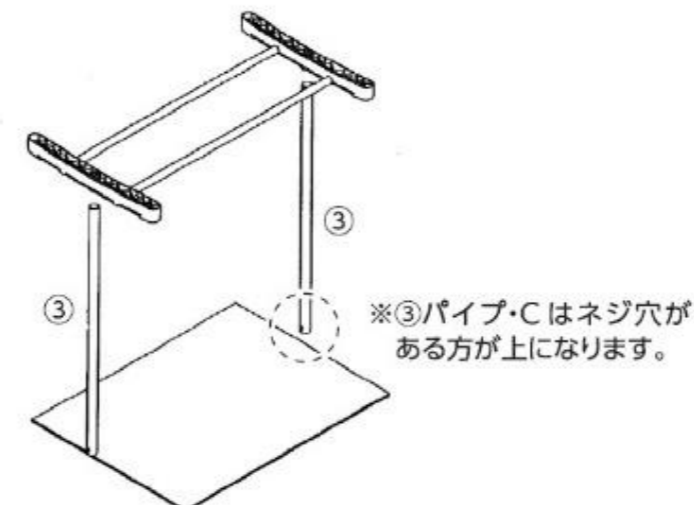
1 ⑦脚に④パイプ・Dを差し込みます。



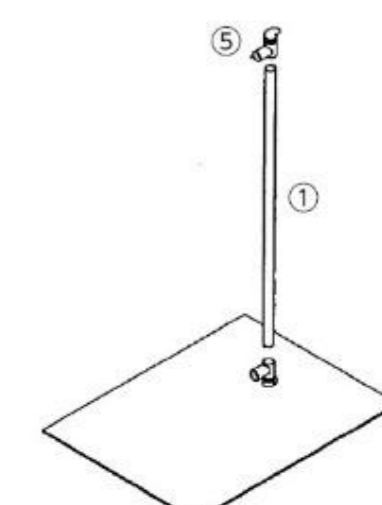
2 もう一方の⑦脚に④パイプ・Dを差し込みます。



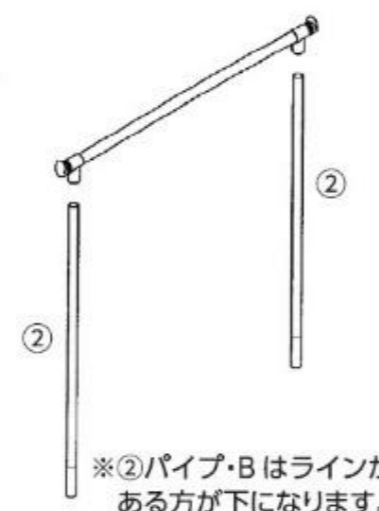
3 組み立てた脚に③パイプ・Cを差し込みます。



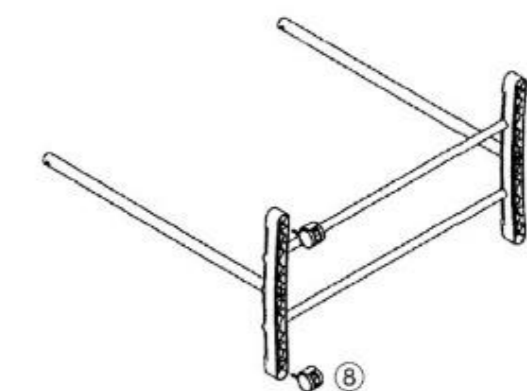
4 ①パイプ・Aに⑤ジョイントを差し込みます。



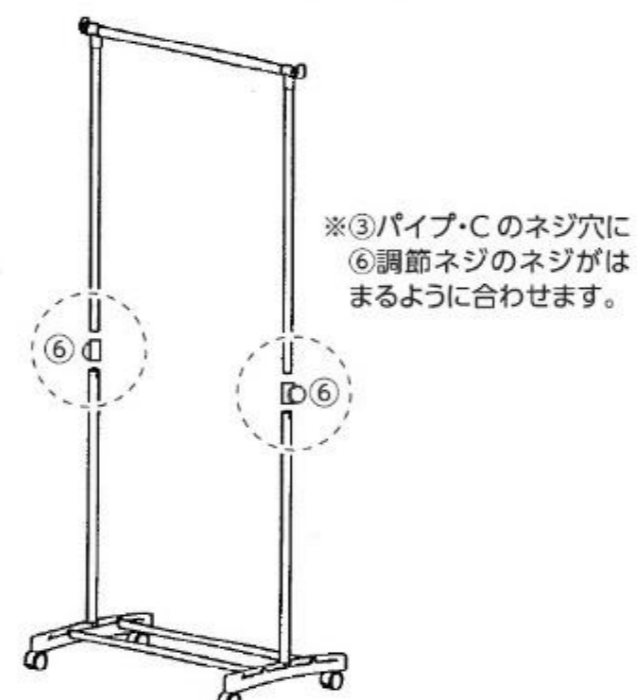
5 ④で組み立てたハンガーに、②パイプ・Bを差し込みます。



6 ③で組み立てた脚に、⑧キャスターを取り付けます。



7 ⑥で組み立てた脚に、⑥調節ネジを取り付け、さらに⑤で組み立てたハンガーを差し入れます。



8 グラつきやガタつきがない事、各調節ネジがしっかりしまっている事を確認してから使用してください。



完成図

