

# バスケットワゴン 3段 BK/WH 組立・取扱説明書

このたびは弊社製品をお買い上げいただき、まことにありがとうございます。本製品は組立式です。必ず組立手順、組立上の注意事項などの指示に従って組立を行ってください。また、ご使用前に「安全上のご注意」をよくお読みいただき正しくお使いください。お読みになったあとは、大切に保管し、必要なときにお読みください。

## 安全上のご注意 必ずお守りください

表示内容を無視して、誤った使いかたをしたときに生じる危害や損害の程度を次の表示で区分し説明しています。

**警告** …人が死亡または重傷を負う可能性が想定される内容

**注意** …人が傷害を負う可能性及び物質損害のみの発生が想定される内容



### 組立上の注意

- 布やダンボール等を敷き、その上で作業する 床に傷がつく恐れがあります。
- 組立は、平らなところで行う 転倒してけがの原因になります。
- 組立時は、保護手袋を着用する 素手で取り扱うとけがをさせる原因になります。
- 組立時は、乳幼児をそばに近づけない 小さな部品などを誤飲する原因になります。
- 包装資材は、お住まいの地域の自治体のルールに従って廃棄してください。



### 使用上の警告

- 耐荷重を超えて使用しない 製品が破損してけがなどの原因になります。
- 異常があるまま使用しない 製品が破損してけがなどの原因になります。
- 分解・改造はしない 製品が破損してけがなどの原因になります。
- 不安定な床面で使用しない 転倒してけがの原因になります。
- 上に乗ったり踏台として使用しない 転倒してけがの原因になります。



### 使用上の注意

- 一般家庭用のため、業務用には使用しない 製品が破損してけがなどの原因になります。
- においが気になる場合、換気をよくする 初めのうちは換気をこまめに行ってください。
- マット等を敷いて使用する 床に傷がつく場合があります。
- 直射日光、高温多湿を避ける 製品の劣化や変色の原因になります。
- 殺虫剤や薬品をかけたりしない 製品の劣化や変色の原因になります。
- 屋外で使用しない 製品の劣化や変色の原因になります。
- 加熱した鍋、湯沸かし等を直接置かない

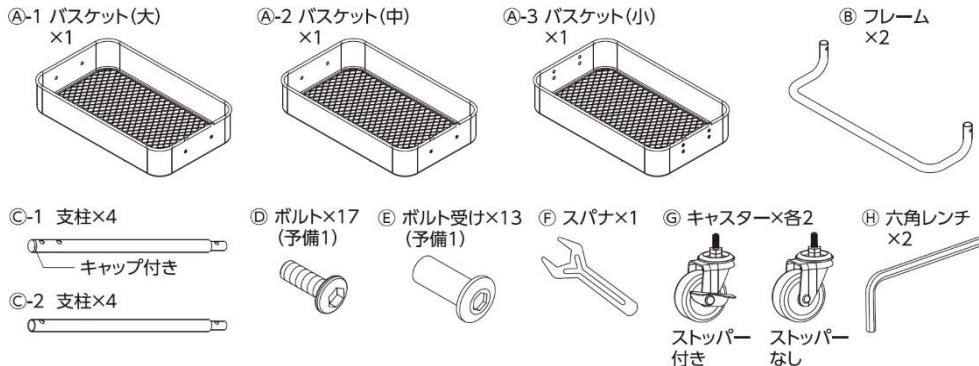
### お手入れ方法

- 著しい汚れは、うすめた中性洗剤を湿した柔らかい布をかたくしぼって汚れをふき取り、から拭きをする。
- みがき粉、アルカリ洗剤、ベンジン、アルコール、シンナーなどは使用しないでください。変色の原因になります。
- 化学ぞうきんを使うときは、その注意書きに従ってください。

- 外形寸法(約)：幅430×奥行350×高さ765mm
- 材質：フレーム・バスケット：金属(鋼)  
キャスター：ポリプロピレン
- 表面加工：エポキシポリエステル樹脂塗装

耐荷重 (静荷重)	バスケット 一段あたり	5kg
	全体	15kg

## 部品一覧 ※組立前に、各部品・部材がそろっていることをご確認ください。

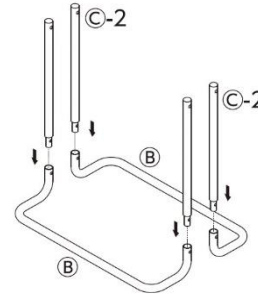


JAN BK : 4920501503960 / WH : 4920501503977

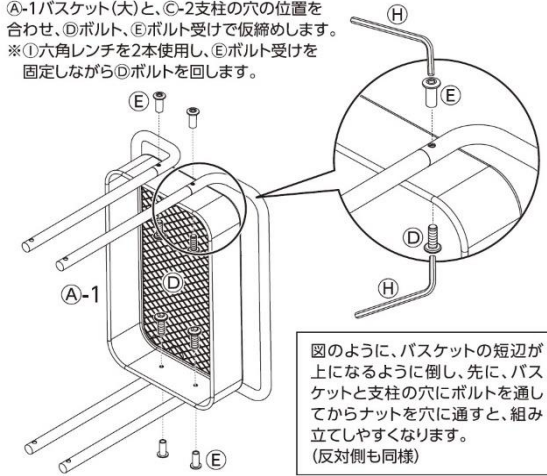
※製品の仕様および外観は、改良などの理由で予告なく変更することがあります。 株式会社 コメリ 〒950-1492 新潟県新潟市南区清水4501-1 Tel.025-371-4805 Made in China

## 組立方法 ※床に傷が付かないように、布やダンボール等を敷き、その上で作業してください。

**1** Bフレームに、C-2支柱を差し込みます。

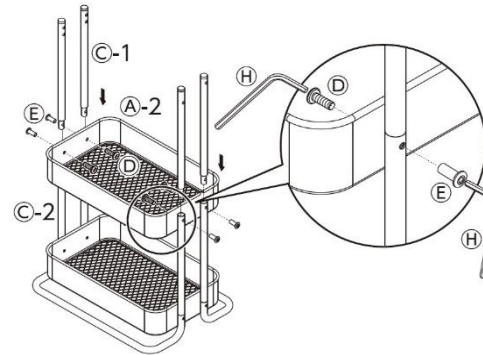


**2** A-1バスケット(大)と、C-2支柱の穴の位置を合わせ、Dボルト、Eボルト受けで仮締めします。  
※①六角レンチを2本使用し、Eボルト受けを固定しながらDボルトを回します。

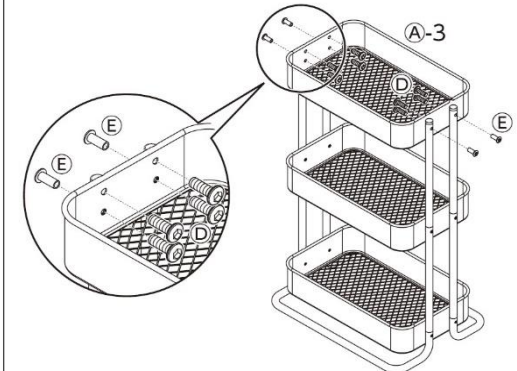


図のように、バスケットの短辺が上になるように倒し、先に、バスケットと支柱の穴にボルトを通してからナットを穴に通すと、組み立てしやすくなります。(反対側も同様)

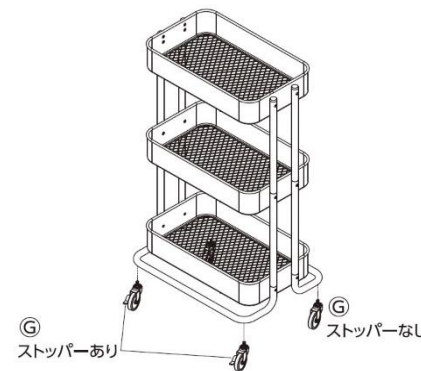
**3** C-2支柱に、C-1支柱を差し込みます。  
2と同様にして、A-2バスケット(中)を取り付けます。



**4** A-3バスケット(小)を取り付けます。



**5** Fスパナを使用し、Gキャスターを取り付けます。



**6** 全てのボルト、ナットを本締めします。ガタつきやグラつきがないことを確認してからご使用ください。ガタつき場合は、スパナを使用し、キャスターに付いているナットで高さを調整してください。

