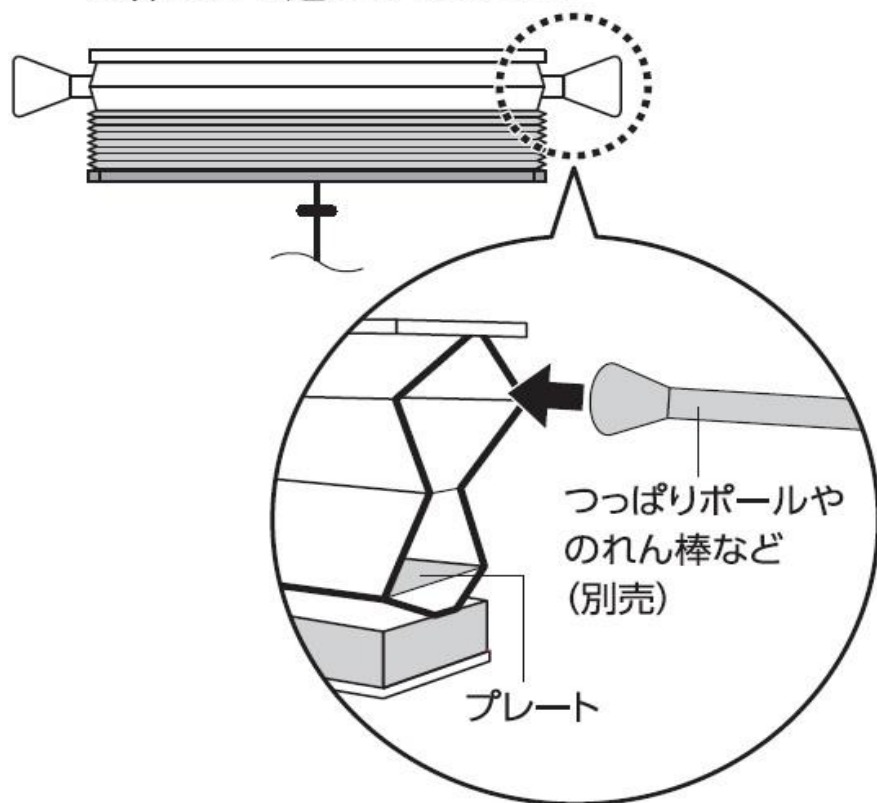


使いかた

1 つっぱりポールやのれん棒など(別売)を通す

- ヘッド(木の板)の下に、つっぱりポールやのれん棒などを通してください。



※通しにくい場合は、つっぱりポールの端のキャップをはずして通してください。

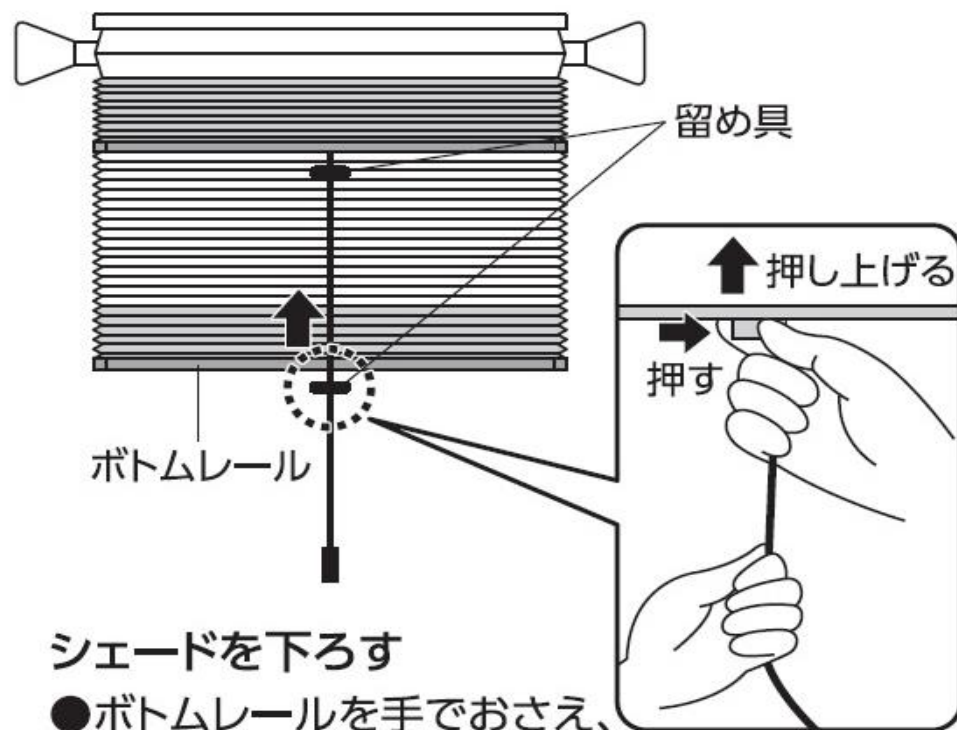
2 シェードを取り付ける

- 設置の際は、つっぱりポールやのれん棒などの取扱説明書をよくご確認ください。

3 お好みに応じて、シェードの長さを調節する

- 急激な操作や無理な操作はしないでください。
シェードを上げる

- ひもを持って留め具のボタンを押しながら、ボトムレールを押し上げる。



シェードを下ろす

- ボトムレールを手でおさえ、留め具のボタンを押しながら本体を下ろす。

※イラストはすべてイメージです。