

パインラック 80cm幅5段 8030-5 組立・取扱説明書

このたびは弊社製品をお買い上げいただき、まことにありがとうございました。本製品は組み立て式です。必ず組立手順、組立上の注意事項などの指示に従って組立を行ってください。また、ご使用前に「安全上のご注意」をよくお読みいただき正しくお使いください。お読みになったあとは、大切に保管し、必要なときにお読みください。

安全上のご注意 必ずお守りください

表示内容を無視して、誤った使いかたをしたときに生じる危害や損害の程度を次の表示で区分し説明しています。

警告…人が死亡または重傷を負う可能性が想定される内容

注意…人が傷害を負う可能性及び物質損害のみの発生が想定される内容



警告

- 家庭用製品なので、業務用に使用しない。
- インパクトドライバーは使用しない 製品が破損してけがなどの原因になります。
- 耐荷重を超えて使用しない 製品が破損してけがなどの原因になります。
- ボルトがゆるんだまま使用しない 製品が破損してけがなどの原因になります。
- 定期的にボルトのゆるみを点検し、必要に応じて増し締めする。
- 異常があるまま使用しない 製品が破損してけがなどの原因になります。
- 分解・改造はしない 製品が破損してけがなどの原因になります。
- 天板や棚板の上に乗ったり踏台として使用しない 転倒してけがの原因になります。
- 不安定な床面で使用しない 転倒してけがの原因になります。
- においが気になる場合、換気をよくする 初めのうちは換気をこまめに行ってください。



注意

- 直射日光、熱を避ける 製品の劣化や変色の原因になります。
- 殺虫剤や薬品をかけたたりしない 製品の劣化や変色の原因になります。
- 屋外で使用しない 製品の劣化や変色の原因になります。
- 組立時は、保護手袋を着用する 素手で取り扱うとけがをする原因になります。
- 組立時は、乳幼児をそばに近づけない 小さな部品などを誤飲する原因になります。
- マット等を敷いて使用する 製品を直接置くと、床や畳が傷つく原因になります。
- 包装資材は、お住まいの地域の自治体のルールに従って廃棄してください。

- お手入れ方法**
- 濡しい汚れは、うすめた中性洗剤を湿した柔らかい布をかたくしぼって汚れをふき取り、から拭きをする。
 - みがき粉、アルカリ洗剤、ベンジン、アルコール、シンナーなどは使用しないでください。変色の原因になります。
 - 化学ぞうきんを使うときは、その注意書きに従ってください。

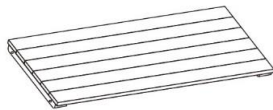
- 外形寸法(約): 幅800×奥行300×高さ1450mm
- 材質: パイン材、金属(鋼)

耐荷重(静荷重) 棚1段あたり **10kg**

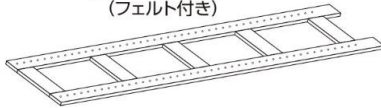
部品一覧 ※組み立て前に、各部品・部材がそろっていることをご確認ください。

+ドライバーをご用意ください

①棚板×5



②フレーム×2
(フェルト付き)



③クロスバー×1



④ボルト×21
(スベアボルト1本含む)



⑤ナット×21
(スベアナット1本含む)



⑥木ネジ×5
(スベアネジ1本含む)



⑦六角レンチ×1



JAN : 4920501529120

※製品の仕様および外観は、改良などの理由で予告なく変更することがあります。 株式会社 コメリ 〒950-1492 新潟県新潟市南区清水4501-1 Tel.025-371-4805 Made in Vietnam

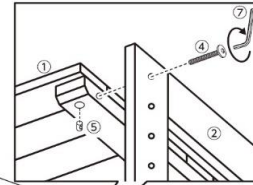
組立方法



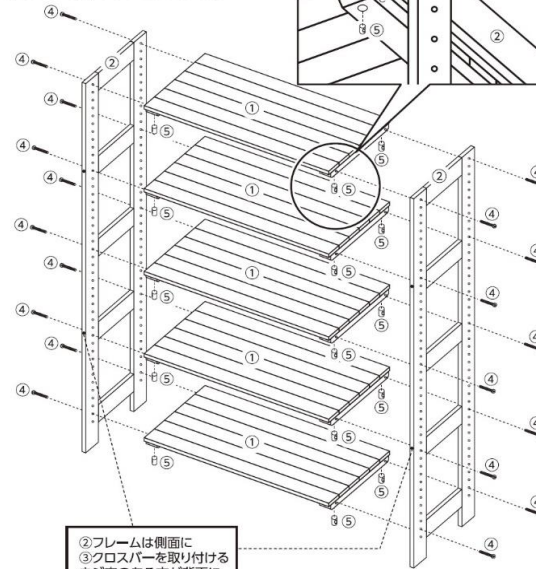
組立上の注意

- 床に傷が付かないように、布やダンボール等を敷き、その上で作業してください。
- 安全に組み立てるために、二人以上で作業を行うことをお勧めします。
- 組み立ては、平らな所で行ってください。

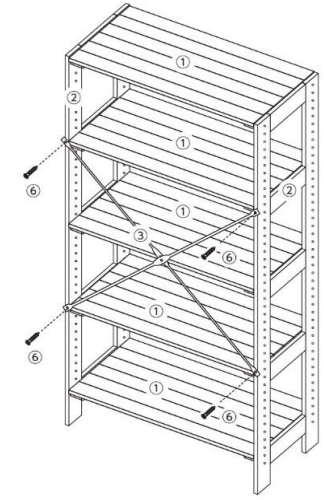
- 1** ①棚板を取り付ける高さを決めます。
①棚板の裏側の穴に⑤ナットを入れ、
+ドライバーで押さえながら、
⑦六角レンチを使用し、②フレームを
④ボルトで仮止めていきます。



- 2** 組み立てたラックにグラつきやガタつきがないことを確認してから、各ボルトをしっかり
と本締めします。
最後に図のように②フレームの側面にある
ネジ穴に③クロスバーを⑥木ネジで固定したら
完成です。



②フレームは側面に
③クロスバーを取り付ける
ネジ穴のある方が背面に
なります。

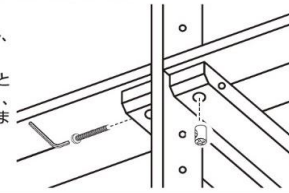


完成品に棚板を連結する場合

連結後、ラックにグラつきやガタつきがないことを確認してから、
各ボルトをしっかりとお締めしたら完成です。

パターンA〈棚板の高さを合わせる〉

- 1** 連結する側のボルト、
ナットを外します。
2 図のように棚板と
フレームをボルト、
ナットで仮止めしま
す。



パターンB〈棚板の高さを合わせない〉

図のように棚板とフレ
ームをボルト、ナットで仮止
めます。

