

【品番】GRH-20 【品名】ウォークイン温室 DX

この度は、弊社の商品をご購入いただきまして誠にありがとうございます。

本商品のご使用前に、この説明書をよくお読みいただき、正しくお使いください。

また、お読みになった後はいつでもご覧になれるよう、大切に保管してください。

安全上のご注意 必ずお守りください

人への危害、財産への損害を防止するため、必ずお守りいただくことを説明しています。

誤った使い方をしたときに生じる危害や損害の程度を区分して、説明しています。

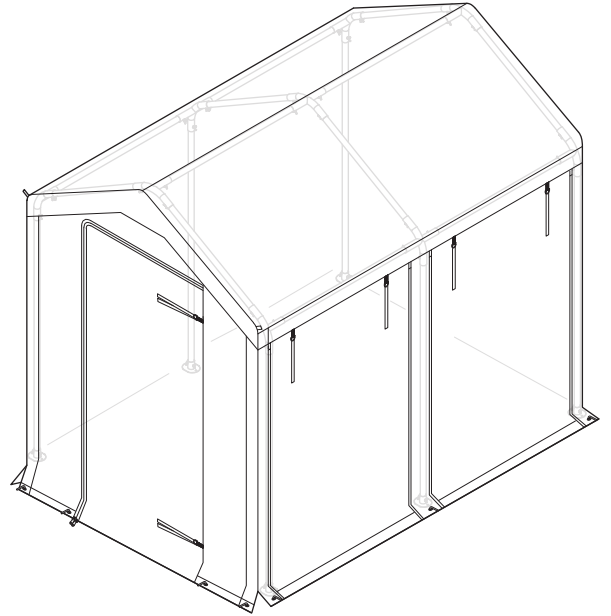
警告 「死亡や重傷を負うおそれがある内容」です。

注意 「軽傷を負うことや、財産の損害が発生するおそれがある内容」です。

お守りいただく内容を次の図記号で説明しています。

禁止 してはいけない内容です。

強制 実行しなければならない内容です。

**警告** 死亡、重傷等のおそれあり

- | | |
|---|--|
| <p>禁止</p> <ul style="list-style-type: none"> ● 運動具やお子様の遊具等、目的以外の使用や改造はしないでください。 ● ぶらさがったり、よりかかったり、のぼったりしないでください。特にお子様が遊ばないように注意してください。 | <ul style="list-style-type: none"> ● 窒息のおそれがあるため、カバーをかぶらないでください。特にお子様には十分注意してください。 ● 温室内で作業を行う際は、締め切った状態で使用しないでください。 |
|---|--|

- | | |
|--|--|
| <p>強制</p> <ul style="list-style-type: none"> ● 転倒すると大変危険です。安定した場所に設置し、転倒防止処理をしてから使用してください。 | <ul style="list-style-type: none"> ● 開閉の際は、手や指を挟まないよう十分ご注意ください。 |
|--|--|

注意 けが、事故、やけどなどのおそれあり

- | | |
|---|--|
| <p>禁止</p> <ul style="list-style-type: none"> ● 以下のような場所で使用しないでください。破損や事故の原因となります。 <ul style="list-style-type: none"> ・危険な場所や通行の妨げになる場所、強い振動、衝撃のある場所 ・地面に小石や砂利の多い場所や、傾斜や段差のある不安定な場所 ・風の強い場所、高い場所…強風時に倒れたり、落下すると危険です。 ・火気の近くや高温になる場所…熱の影響により、商品の変形や火災の原因になります。 ・ベランダなどの風の影響を受けやすい場所、風の強い場所、高い場所…強風時に倒れたり、落下すると危険です。※2階以上には設置しないでください。 | <ul style="list-style-type: none"> ・水はけの悪い場所 ・周りに壊れやすいものなどを置いている場所…転倒すると危険です。 ● 防犯上、不審者の侵入が容易になるような場所に設置しないでください。 ● すき間に手や指を入れないでください。 ● 地面にキズがつく場合がありますので、移動の際は引きずらないようにしてください。 ● 無理な荷重をかけないでください。 ● 本体フレームに物をつり下げないでください。 ● 積雪地域では使用しないでください。積雪地域以外でも万一、本体に雪が積もった場合はすみやかに除雪してください。 |
|---|--|

注意



強制

- 平地で組み立ててください。
- 安全のため組み立ては3人以上で行ってください。
- 組み立ての際は、手や指を挟まないよう十分ご注意ください。
- 組立手順に従い、パイプ類はしっかり差し込んでください。
- 組み立て完了後、ゴミや汚れを取り除いてください。
- 風の影響を受けやすいため、風向きに注意してください。

- 風の強い日は転倒して破損するおそれがあります。温室内の物は風の当たらない場所に移し、温室のカバーは取り外してください。
- 商品が破損した場合は、使用を中止してください。破損したままで使用していると事故の原因となります。

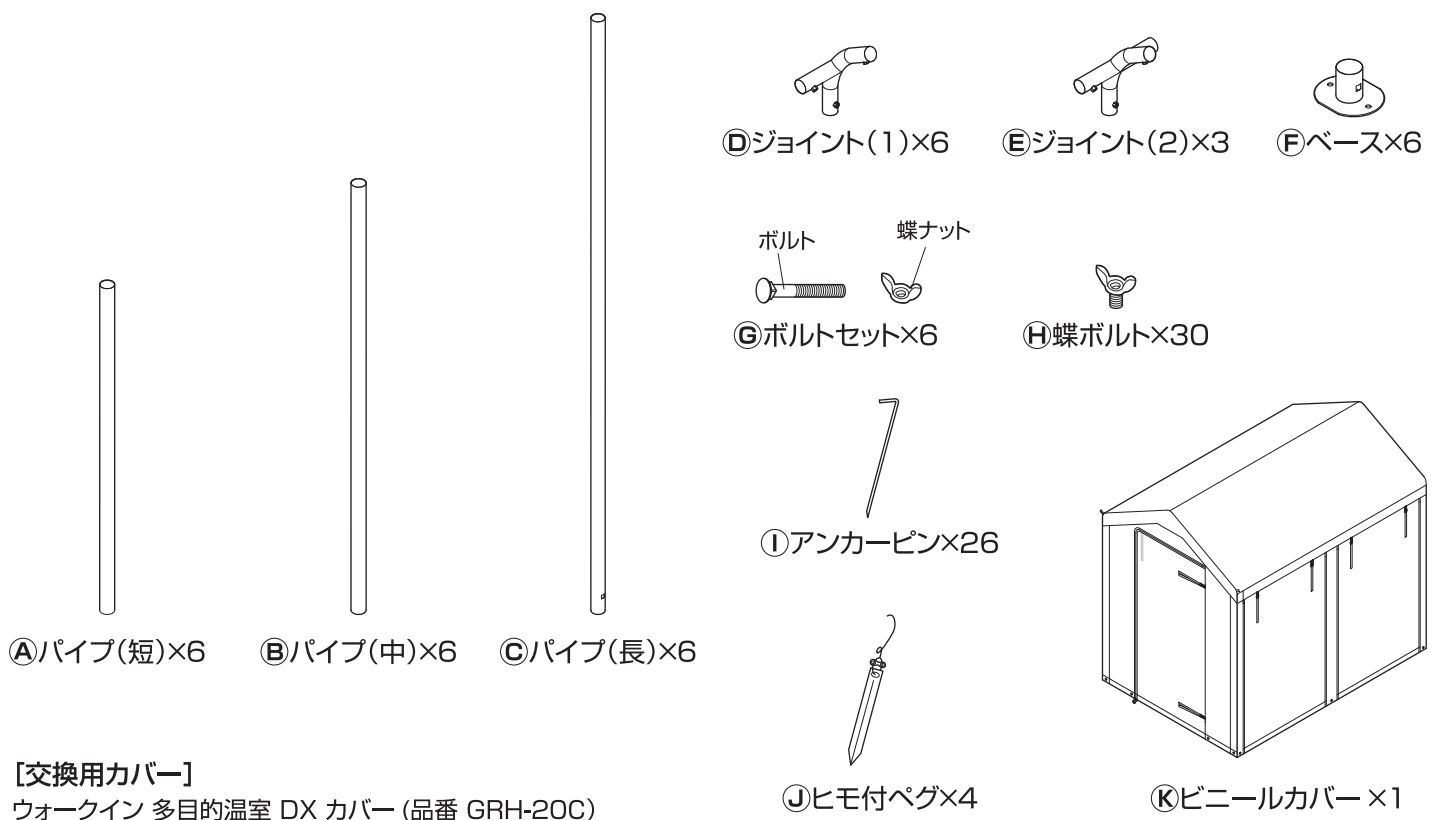
ご使用上のお願い

- 本商品は一般家庭での使用を目的としたものです。公共および商業施設では使用しないでください。
- 素材の性質上、サビや劣化、退色は避けられません。
- サビが衣類等に付かないようご注意ください。
- 紫外線の影響により、本体フレーム、カバー表面の劣化、変色が進みます。
- 屋外で使用、放置すると、紫外線などにより劣化が進みますので、定期的にメンテナンスすることをおすすめします。また破損、割れが確認された場合、事故防止のため、処分してください。
- ハンドメイド商品のため、色および形状等がバラつく場合があります。

- 縫製箇所から水が浸入して、湿気がこもる場合があります。水に弱いもの、サビやすいものは収納しないでください。
- 本商品は内部の温度を保つものではありません。外気温度や日照により室内温度は変化します。また、熱に弱いものは収納しないでください。
- 設置期間によって異なりますが、本商品のカバーの耐用期間は1～2シーズン程度です。
- この商品には植物の生育に関する保証はありません。
- 使用環境や植物の特性により、冬越しを目的として使用できない場合があります。詳しくは、お近くのホームセンターまたは園芸店に確認の上、正しくご使用ください。

組立方法

- 平坦な場所で、空き箱を下に敷いてから組み立てると商品にキズがつきにくくなります。

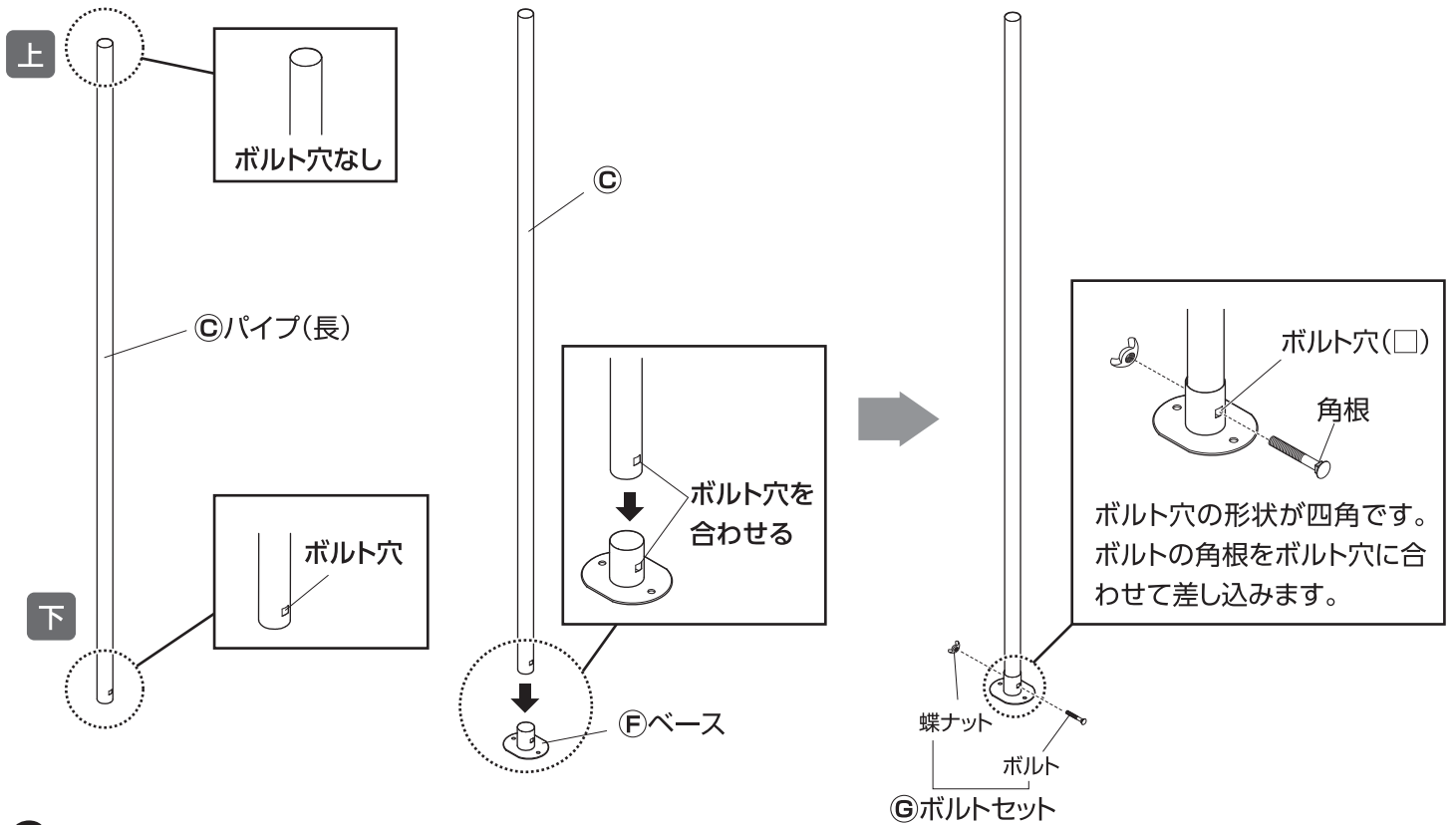


組立方法

●組み立てが完成すると、移動が困難になります。あらかじめ、設置場所を決めてください。

1 パイプ(長)とベースを固定します

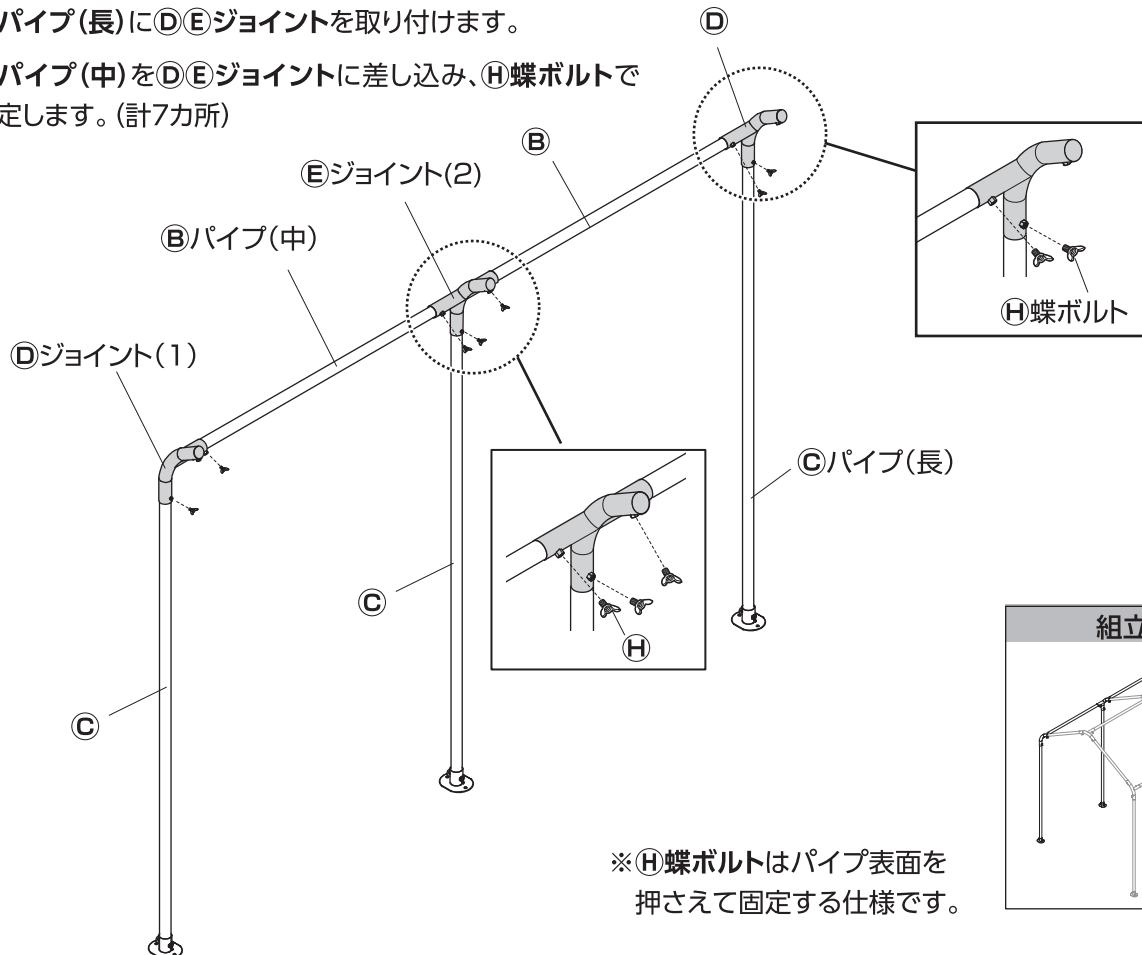
◎パイプ(長)を◎ベースに差し込み、◎ボルトセットで固定します。(計6本分)



2 片側の脚部を組み立てます

1. ◎パイプ(長)に◎◎ジョイントを取り付けます。

2. ◎パイプ(中)を◎◎ジョイントに差し込み、◎◎蝶ボルトで固定します。(計7カ所)



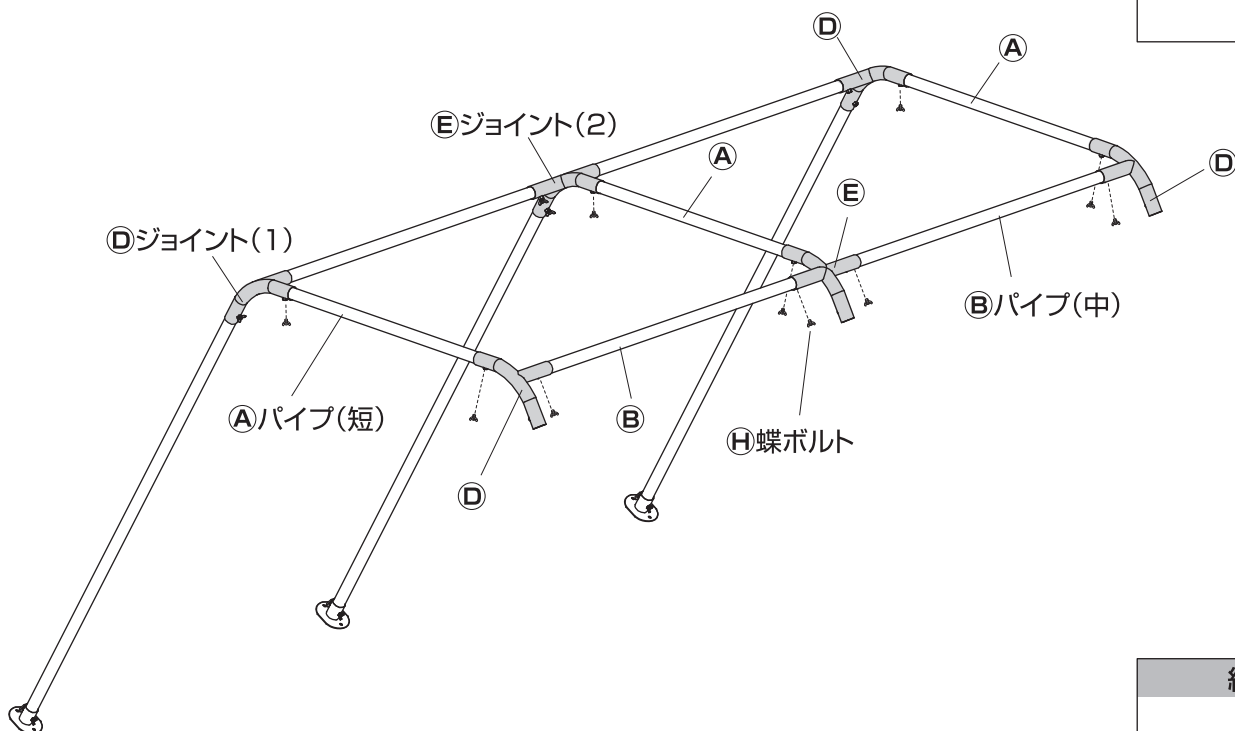
※◎◎蝶ボルトはパイプ表面を押さえて固定する仕様です。

組立方法

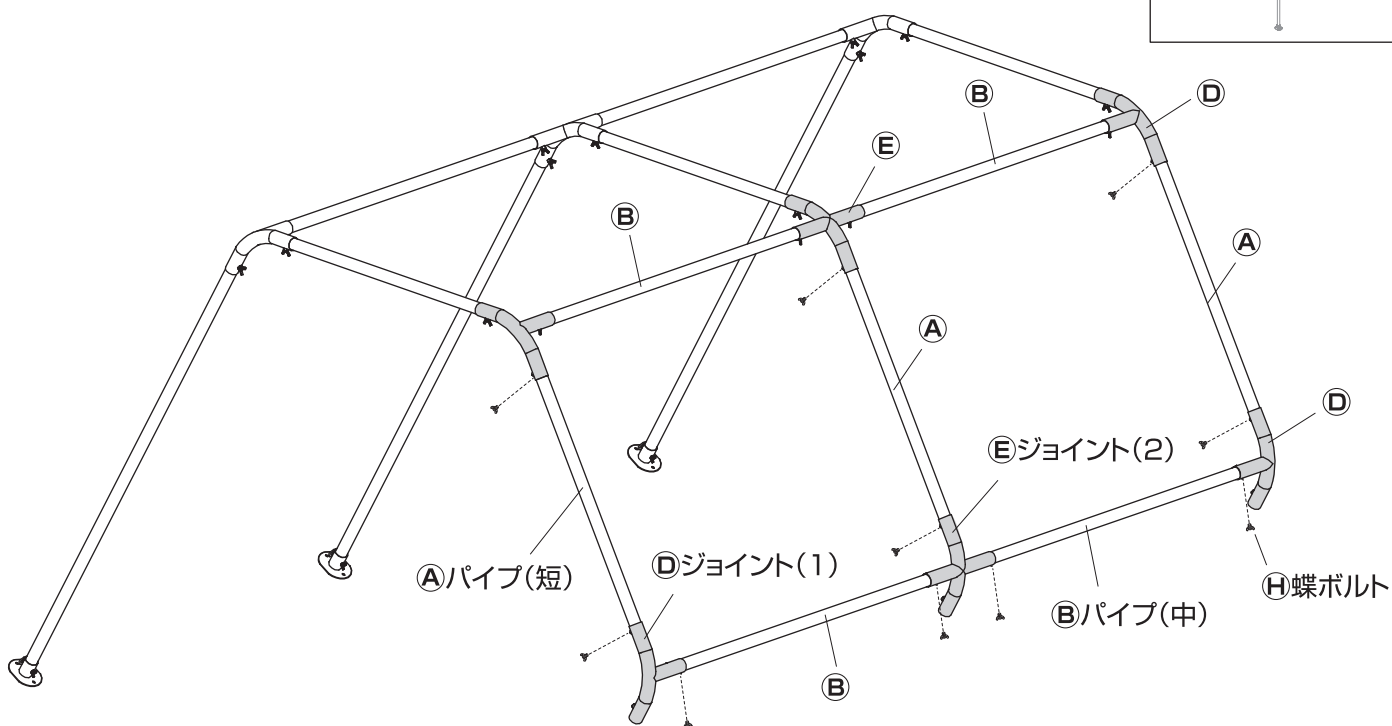
3 屋根を組み立てます

1. **A**パイプ(短)と**B**パイプ(中)、**D****E**ジョイントを下図のように組み立て、
H蝶ボルトで固定します。(計10カ所)

※本体を斜めに傾けて組み立てると、作業がしやすくなります。
(急に傾けると破損するおそれがありますので、注意してください)



2. 残りの**A**パイプ(短)と**B**パイプ(中)、**D****E**ジョイントを下図のように組み立て、
H蝶ボルトで固定します。(計10カ所)

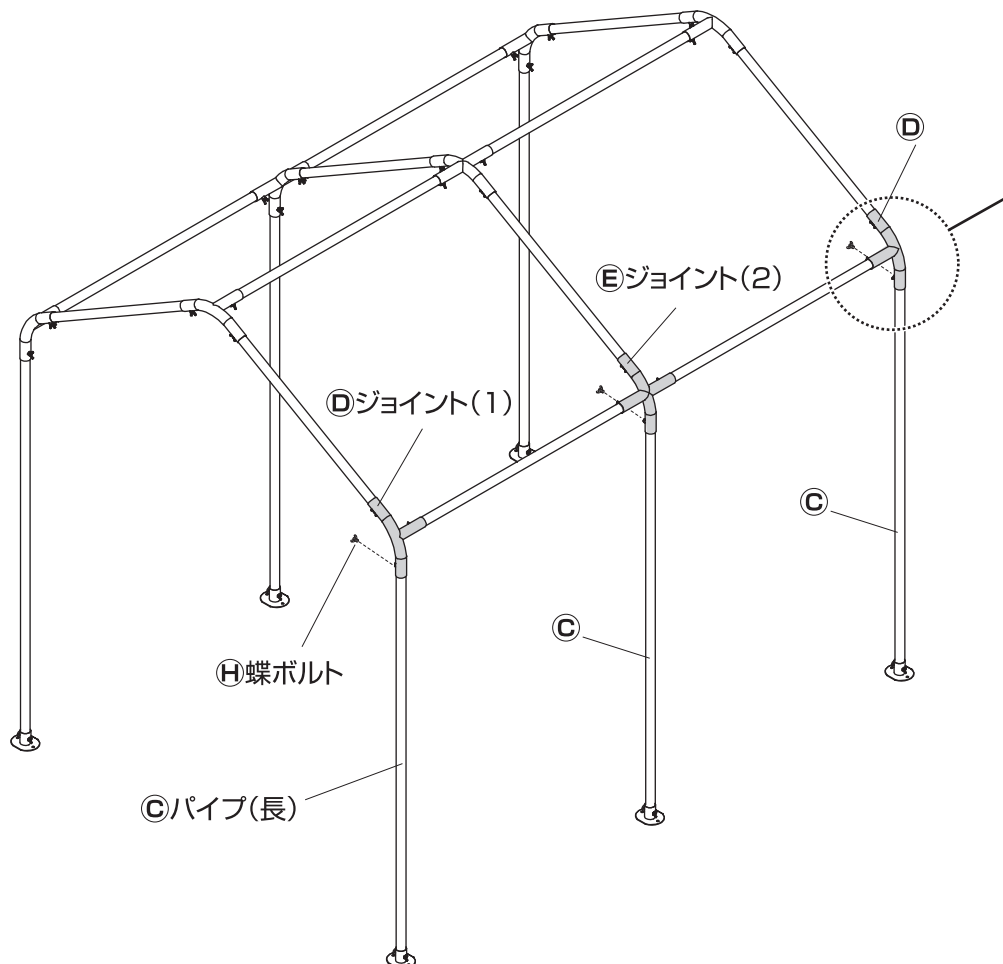


組立方法

4 もう一方の脚部を組み立てます

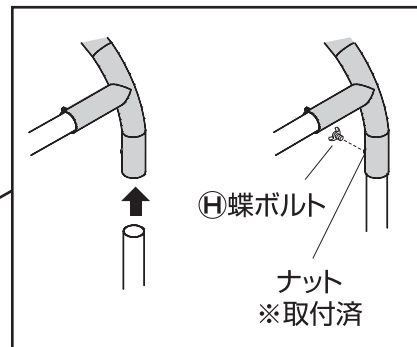
④⑤ジョイントに③パイプ(長)を差し込み、⑧蝶ボルトで固定します。(計3カ所)

※本体を起こしてください。

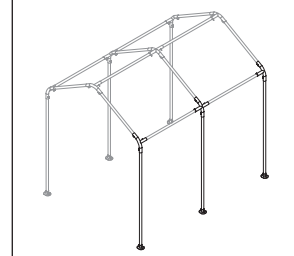


⚠ 注意

③パイプ(長)を④⑤ジョイントへ差し込む際は、安全確保のため、本体フレームが転倒しないように、支えながら、取り付けてください。



組立位置

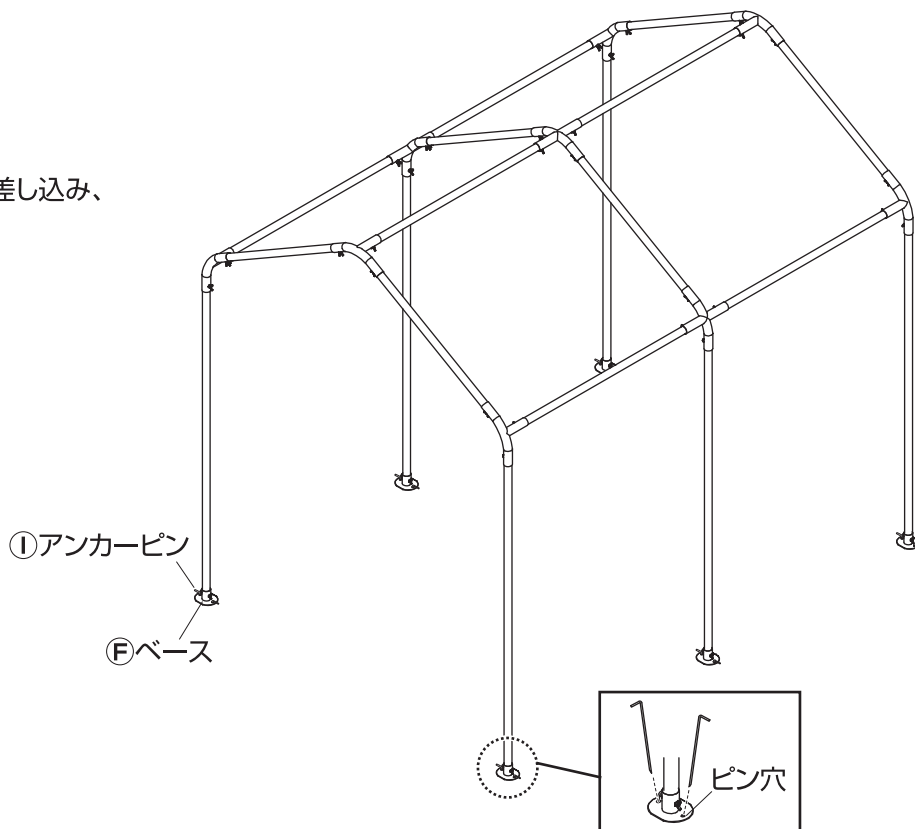


5 アンカーピンで固定します

⑥ベースのピン穴に①アンカーピンを差し込み、地面に打ち込みます。(計12カ所)

⚠ 注意

固定が十分できない場合、別途、砂袋等(お客様手配)で重しを設置し、転倒防止処置を行ってください。



組立方法

6 ビニールカバーをかぶせます

1. ①ビニールカバーのファスナーを全開にします。

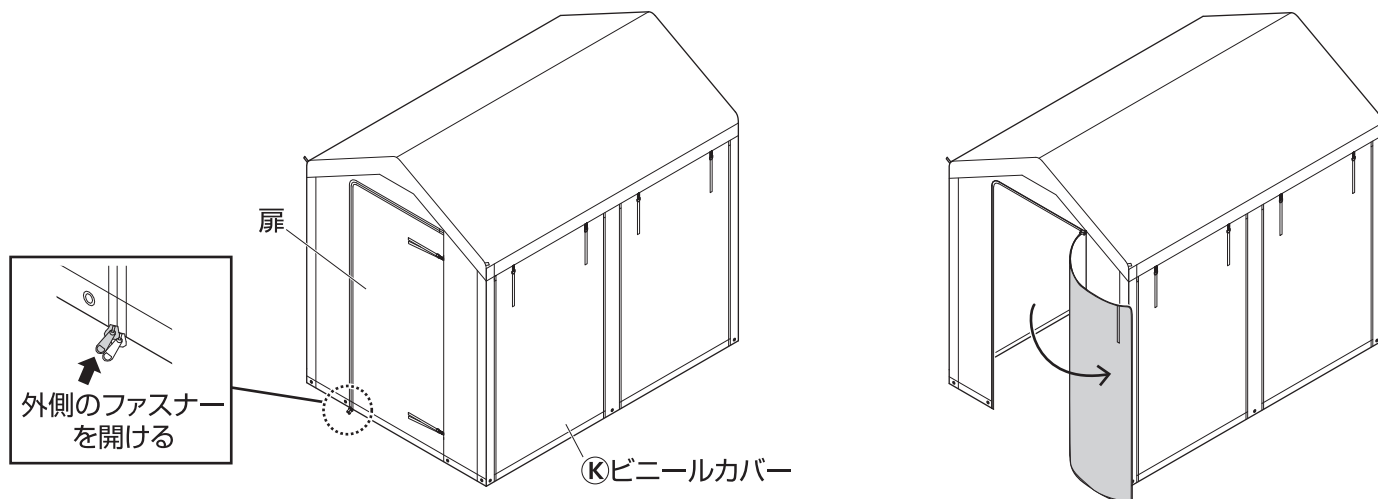
※扉が2重構造になっているため、ファスナーが2個あります。

外側の1つを開けると2枚分の扉が開きます。



注意

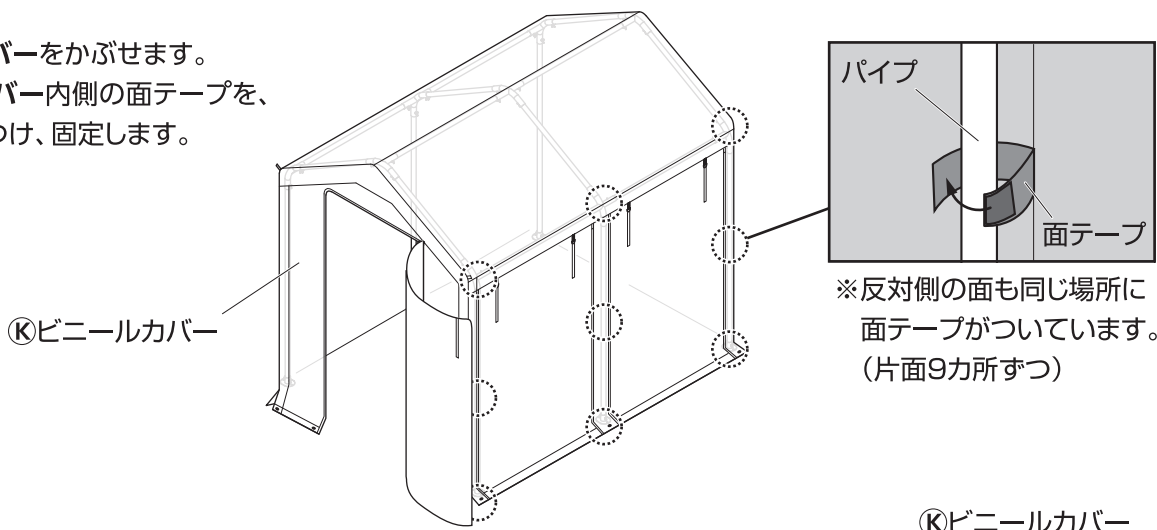
ファスナーの操作は手で押さえてゆっくり行ってください。力を入れるとカバーが破れるおそれがあります。



2. ①ビニールカバーをかぶせます。

①ビニールカバー内側の面テープを、パイプに巻きつけ、固定します。

(計18カ所)



7 固定します ※一旦、扉を閉めてください。

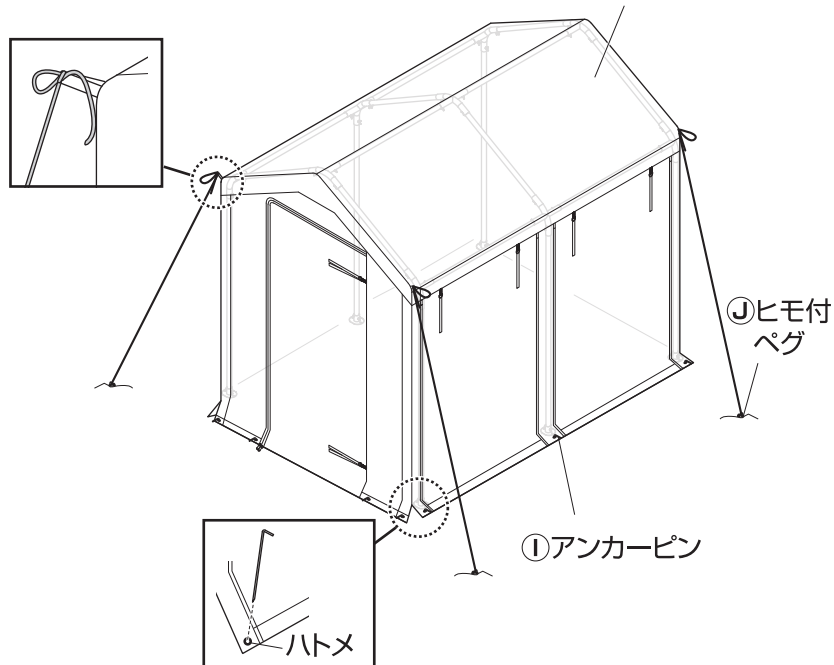
1. ①ビニールカバー下部のハトメに①アンカーピンを差し込み、地面に打ち込みます。

(計14カ所)

2. ①ビニールカバー上部に②ヒモ付ペグのヒモを結び、ペグを地面に埋め込みます。

(計4カ所)

※扉の開け方や使用方法についてはP.7「使用方法」をご確認ください。



使用方法

⚠ 注意

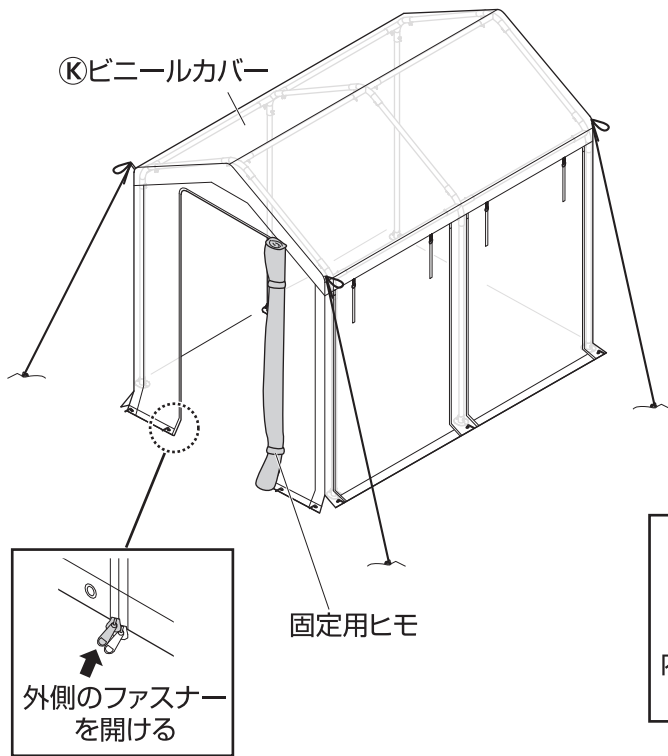
- ファスナーの操作は手で押さえてゆっくり行ってください。
力を入れるとカバーが破れるおそれがあります。
- 温室内で作業を行う際は、安全のため、必ず換気を行いながら、使用してください。
- ペット(生き物)を入れないでください。
- 温室内では火気を使用しないでください。火災の原因となり、大変危険です。

Ⓚビニールカバーの扉を巻き、固定用ヒモで固定します。

※扉は2重構造になっています。

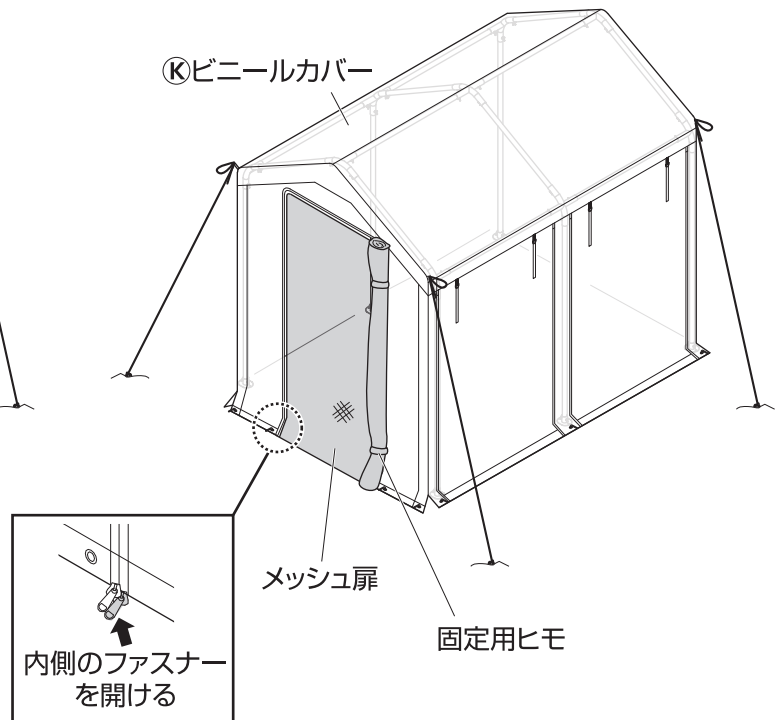
全開パターン

※扉2枚を一緒に開けます。



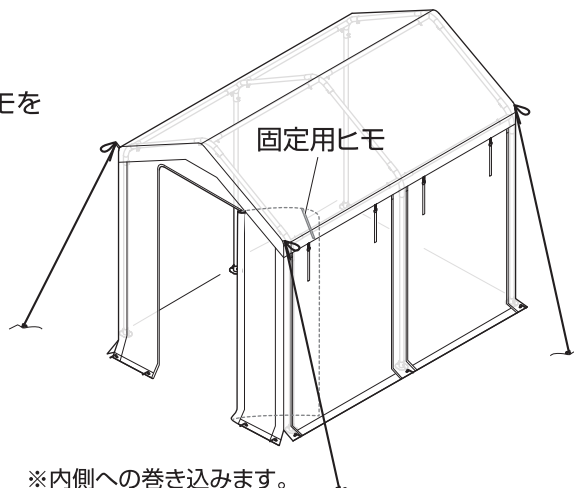
メッシュパターン

※白いカバーのみを開けます。



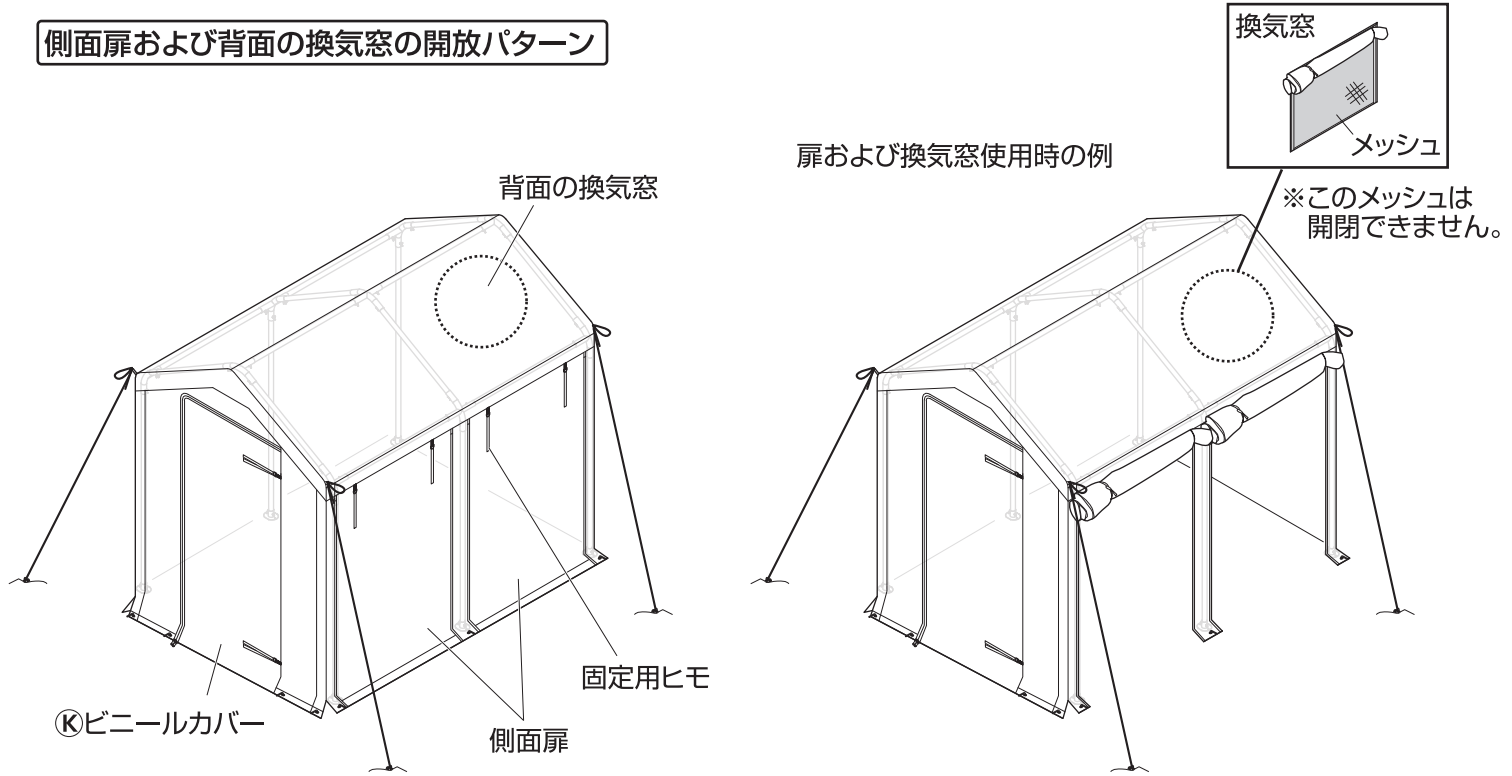
一時的に扉を開ける場合

扉を内側に開き、上部にある固定用ヒモを本体フレームの上辺に取り付けて、扉を固定します。



使用方法

側面扉および背面の換気窓の開放パターン



品番	材質	外形寸法(cm)
GRH-20	本体：スチール (表面処理 / ポリエステル樹脂粉体塗装) ビニールカバー：ポリエチレン、ポリエステル	幅185×奥行248×高さ226

- ◆部品の形状、仕様等が、出荷時期によって、予告なく変更される場合があります。ご了承ください。
- ◆ご不要になった商品は、地域の条例等に従って正しく処分してください。

定期点検・お手入れ

汚れを落とすとき

- 日常のお手入れは、乾いたやわらかい布でからぶきしてください。
- 著しい汚れを落とす場合は、うすめた中性洗剤を使用してください。

メンテナンスについて

- 安全のため、定期的(2~3カ月を目安)にガタツキやボルト、ナットにゆるみがないか確認してご使用ください。
- 長くお使いいただくためには、定期的なメンテナンスをおすすめします。
- サビを防ぐため粉体塗装をしていますが、小さいキズなどを発見した場合は、市販の塗料で補修することをおすすめします。
- 塗装される場合は、その塗料の使用説明に従って、風通しの良い場所(屋外など)で換気に注意して作業を行ってください。
- 塗装をする際は、ゴミ、汚れなどを落としてください。

MADE IN CHINA

株式会社タカショー

本社 〒642-0017 和歌山県海南市南赤坂20-1
<https://homeuse.takasho.co.jp>

【お客様サービスセンターにおけるお客様の個人情報のお取り扱いについて】
 株式会社タカショーおよびタカショーグループ関連会社は、お客様の個人情報をご相談対応などに利用させていただき、ご相談内容は録音させていただきます。また、折り返し電話をさせていただくための、発信番号を通知いたしております。
 なお、個人情報は適切に管理し、業務上、正当な理由がある場合を除き、第三者に開示・提供いたしません。個人情報に関するお問い合わせは、お客様サービスセンターまでご連絡ください。

商品の交換や返品などのお問い合わせは、
 お買い上げいただいた代理店または販売店にご相談ください

商品の使い方についてのお問い合わせ

よくいただく
Q&A集



お問い合わせ
フォーム



その他のお問い合わせ

お客様サービスセンター
0120-51-4128 (通話料無料)

受付時間
 月~金 AM9:00~PM5:00
 (祝日は除く)