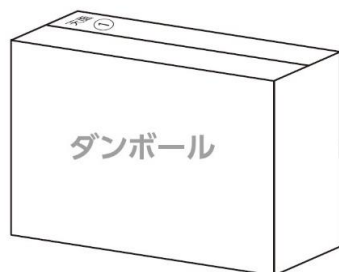


部品一覧 ※組み立て前に、各部品・部材がそろっていることをご確認ください。



※部品などに破損がありましたら、使用はお止めください。
その際は弊社お買い上げ店舗または、お客様相談室までご連絡ください。

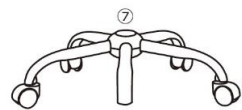


※部材をすべて出した梱包ダンボールは解体せずに、組み立て時の補助台として使用してください。
※補助台として使用する際は、「天面①」の表示がある面を上にして使用してください。

組立方法

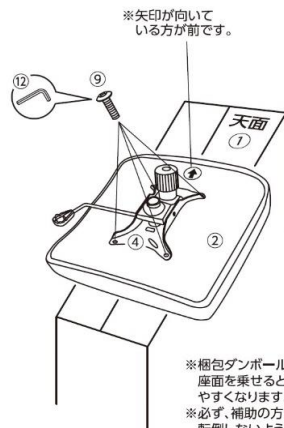
- 床に傷が付かないように、同梱のエアクッションシートやお手持ちの布やダンボール等を敷き、その上で作業してください。
- 安全に組み立てるために、二人以上で作業を行ってください。
- 組み立ては、平らな所で行ってください。

1 ⑦脚に⑧キャスターを取り付けます。

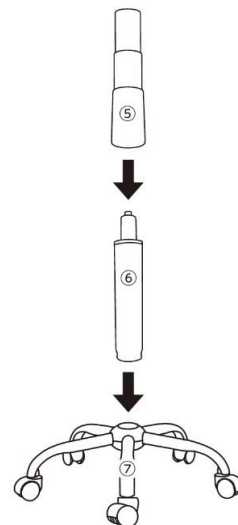


※⑦脚の穴にまっすぐ、強く押し込みます。
※指を挟まないよう注意してください。

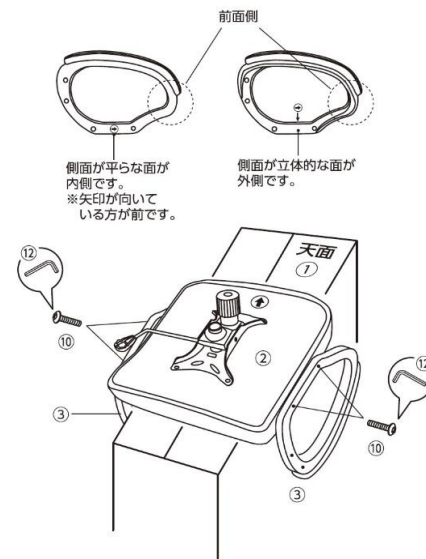
3 ②座面の裏に④ベースを⑨ボルト・小で取り付けます。(⑫レンチ使用)



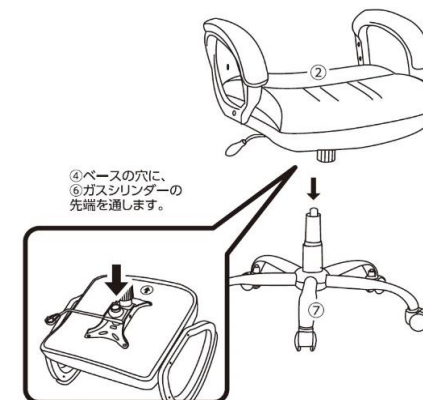
2 ⑥ガスシリンダーを⑦脚に取り付けます。次に⑥ガスシリンダーに⑤シリンダーカバーを取り付けます。



4 ②座面に③肘掛け(左右)を⑩ボルト・大で取り付けます。(⑫レンチ使用)



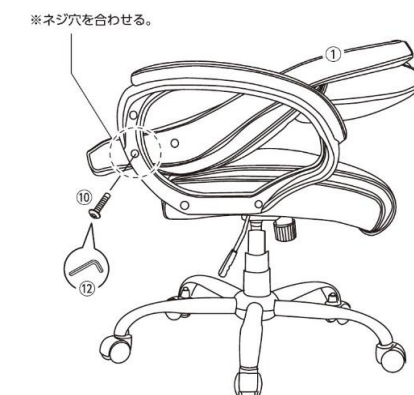
5 ②で組み立てた脚に、④で組み立てた座部を取り付けます。



7 背もたれを起こして、⑩ボルト・大で肘掛けに取り付け、⑥で仮締めしたボルトも含めて本締め(⑫レンチ使用)、⑪キャップをはめます。



6 左右の肘掛けを少し外側に開きながら、その間に①背もたれを倒した状態で設置します。①背もたれのネジ穴(下)と肘掛けのネジ穴(下)の位置を合わせ、①背もたれが外れない程度に⑩ボルト・大で仮止めします。(⑫レンチ使用)



8 各部のボルトをしっかり締めなおし、グラつきやガタつきのないことを確認してから使用してください。(⑫レンチ使用)



座高の調整操作方法



●高くする場合
レバーを引き上げながら腰を浮かせると上がります。



●低くする場合
レバーを引き上げながら体重をかけると下がります。