

1人掛用

メッシュゲーミングチェアレイス フットレスト付き

(イラストはすべてイメージです)

## 使用上の注意

- イスの上に立たないでください。特にお子様がイスの上に乗って遊ばない様にご注意ください。
- 過度に偏って、体重を掛けたり、物を置いたりしないでください。
- 用途以外で使用しないでください。
- 傷つきやすい床でのご使用は、避けてください。
- 直射日光の当たる場所・ストーブの熱は、ソリや日焼けによる変色の原因になります。
- 商品は、水平な場所に置いてください。
- 組立製品ですので、定期的(2~3ヶ月)に一度全てのネジを締め直してください。
- 油汚れや指紋等で汚れた場合には、薄めた中性洗剤を含ませた柔らかい布で拭いた後、固く絞った布でしっかりと拭き取ってください。
- シンナーやベンジン、磨き粉等は、変色や傷の原因になりますので使用しないでください。

不二貿易株式会社  
福岡県北九州市若松区大字安瀬64-36

## 必要な道具

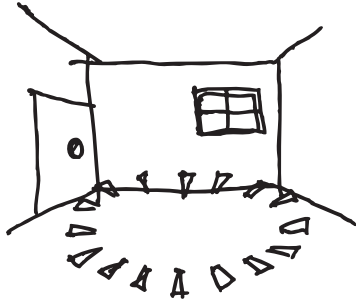


組立家具は、下のポイントをおさえることでスムーズに組立ることができます。組立の前に、必ず下記の説明文をお読みください。

## 組立の前に…

### 平らな作業スペースの確保

平らで広めの作業スペースの確保は、スムーズな組立に繋がるだけでなく、小さなパーツの紛失や思わぬ事故を防止します。



### 組立手順の把握

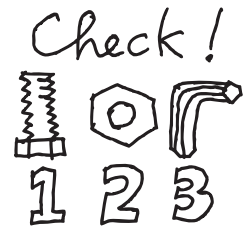
最初に組立説明書をよく読み、全体の流れを把握してください。手順前後による組立不備の防止だけでなく、スムーズに組み立て作業を行うことができます。



### 部品・パーツの確認 (種類・数量)

組立の前に、必ず組立説明書に記載された部品・パーツが揃っているか確認してください。

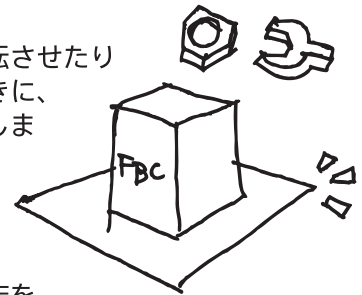
(部品・パーツが足りなかった場合は、お手数ですが、購入店を通して弊社にお問い合わせください。)



### 床の保護

組立時、商品を回転させたり移動させたりするときに、床や商品を傷つけてしまうことがあります。

床にマットや毛布、梱包材の段ボールなどを敷いて作業を行うことで、商品や床をキズや破損から守ることが出来ます。



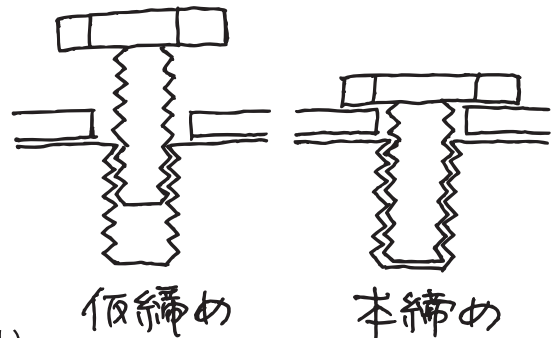
## 組立の際は…

### 仮締め (ゆるめに締め) ながら組立

組立の際、ボルト・ネジなどを締めていく際は、必ずまず「仮締め (ボルト・ネジなどがまだゆるゆるの状態)」を行い、最後に「本締め (ボルト・ネジなどががっちり固定された状態)」を行ってください。<右図参照>

「組立家具」という性質上、最初から「本締め」を行うと商品に歪みやねじれが発生し、最後まで組み立てられない場合がございます。

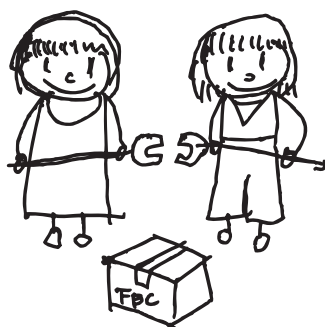
必ず、全てのボルト・ネジなどが「仮締め」できたことを確認したうえで、最後にしっかりと「本締め」を行ってください。



### 2人以上で

組立家具によってはサイズの大きい商品や重い商品もあります。

「2人以上」と記載された商品は、必ず2人以上で組み立ててください。商品の破損や事故につながる恐れがあります。



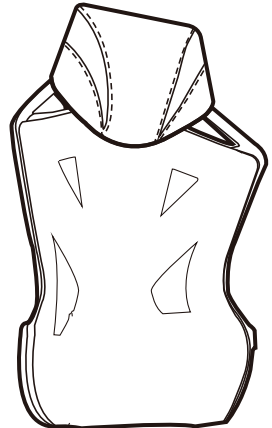
### 定期点検

長期間使用していると、組立の際に締めたネジやボルトなどが少しずつ緩んでくる場合があります。安全にお使いいただくために、定期的に点検を行い、緩んでいる場合は締め直してからご使用ください。



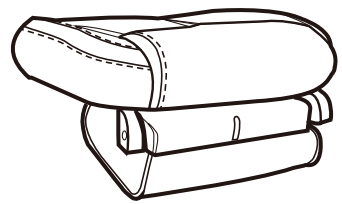
# 部品

(A)



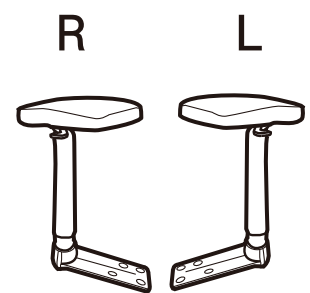
×1

(B)



×1

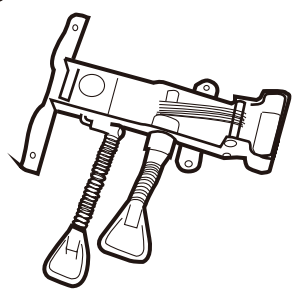
(C)



(左右で1セット)

×1

(D)



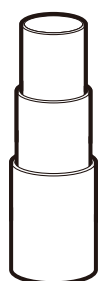
×1

(E)



×1

(F)



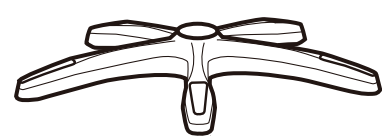
×1

(G)



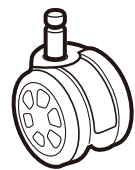
×1

(H)



×1

(I)



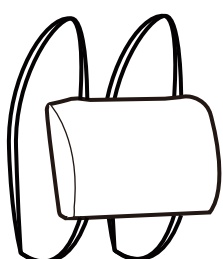
×5

(J)



×1

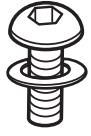
(K)



×1

# 部品

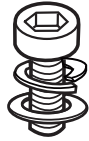
(L)



M6\*20

× 12

(L1)



M8\*20

× 8

(M)

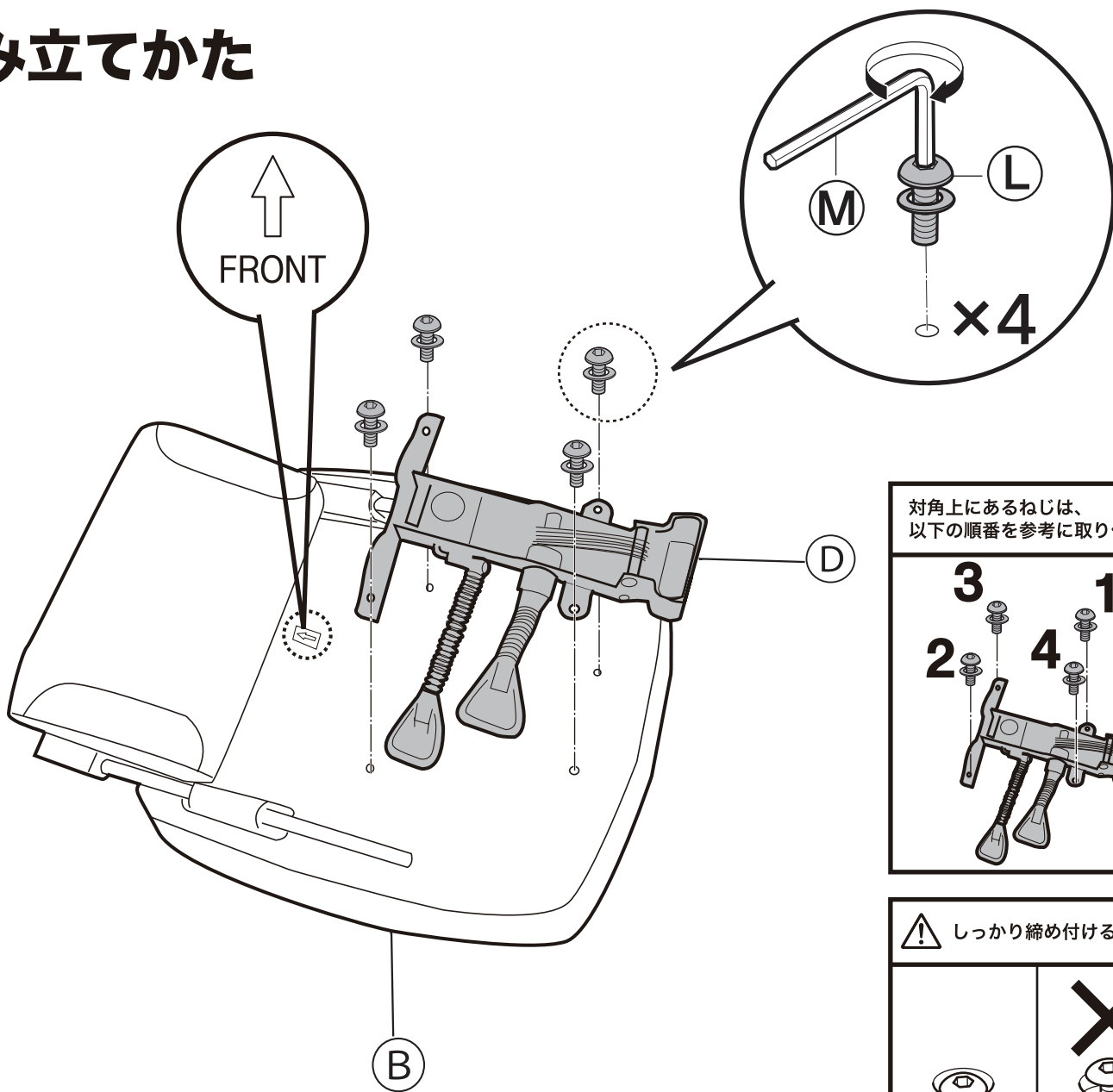


M6

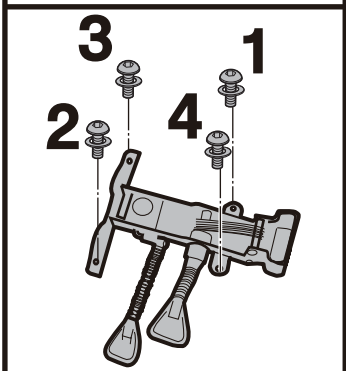
× 1

# 組み立てかた

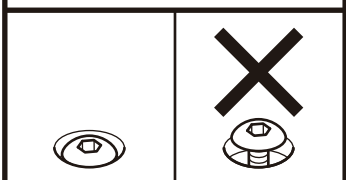
# 1



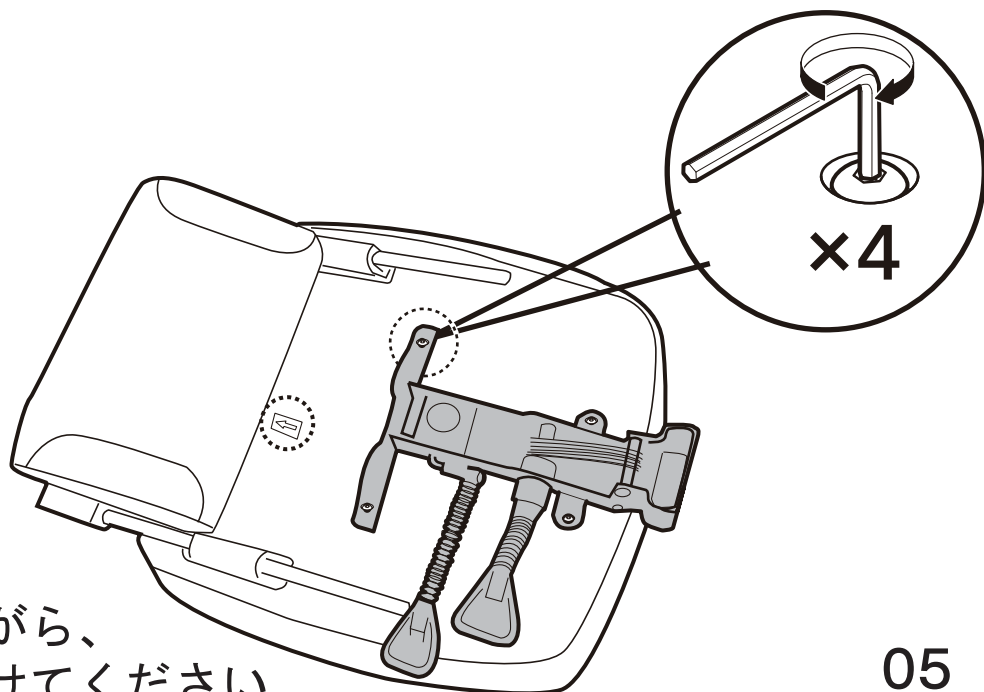
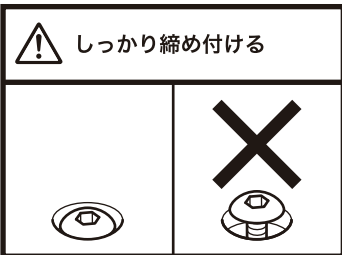
対角上にあるねじは、以下の順番を参考に取り付ける



⚠️ しっかり締め付ける

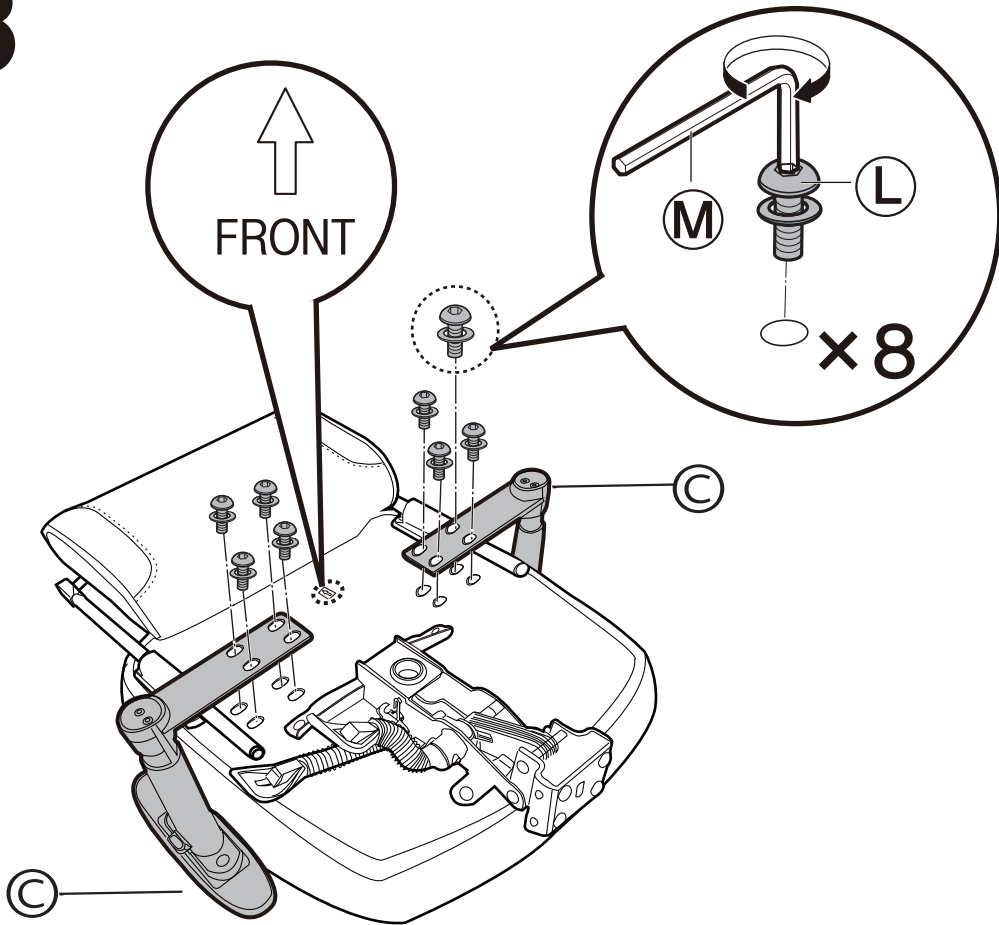


# 2

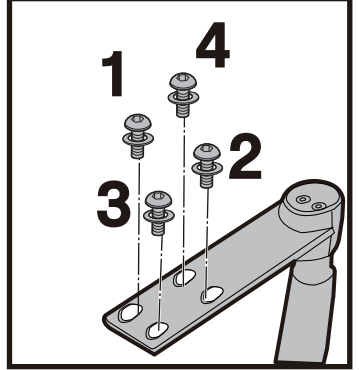


※全体のバランスを見ながら、しっかりとネジを締め付けてください。

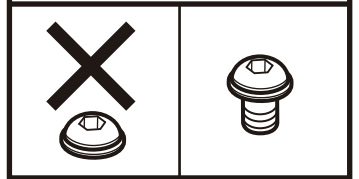
# 3



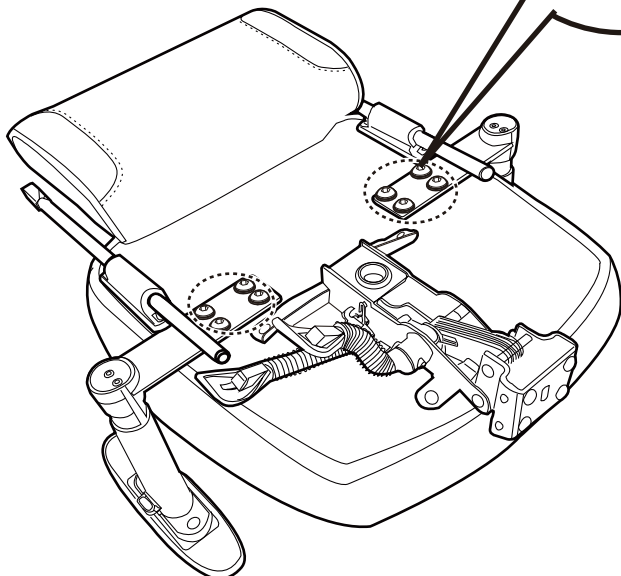
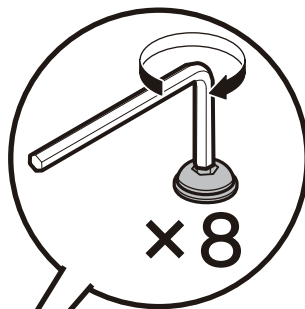
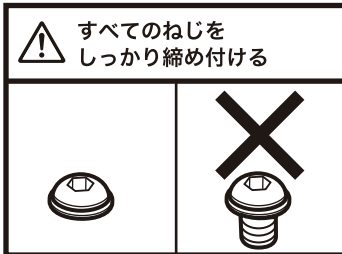
対角上にあるねじは、  
以下の順番を参考に取り付ける



⚠ すべてのねじを  
8割くらいに仮締めする

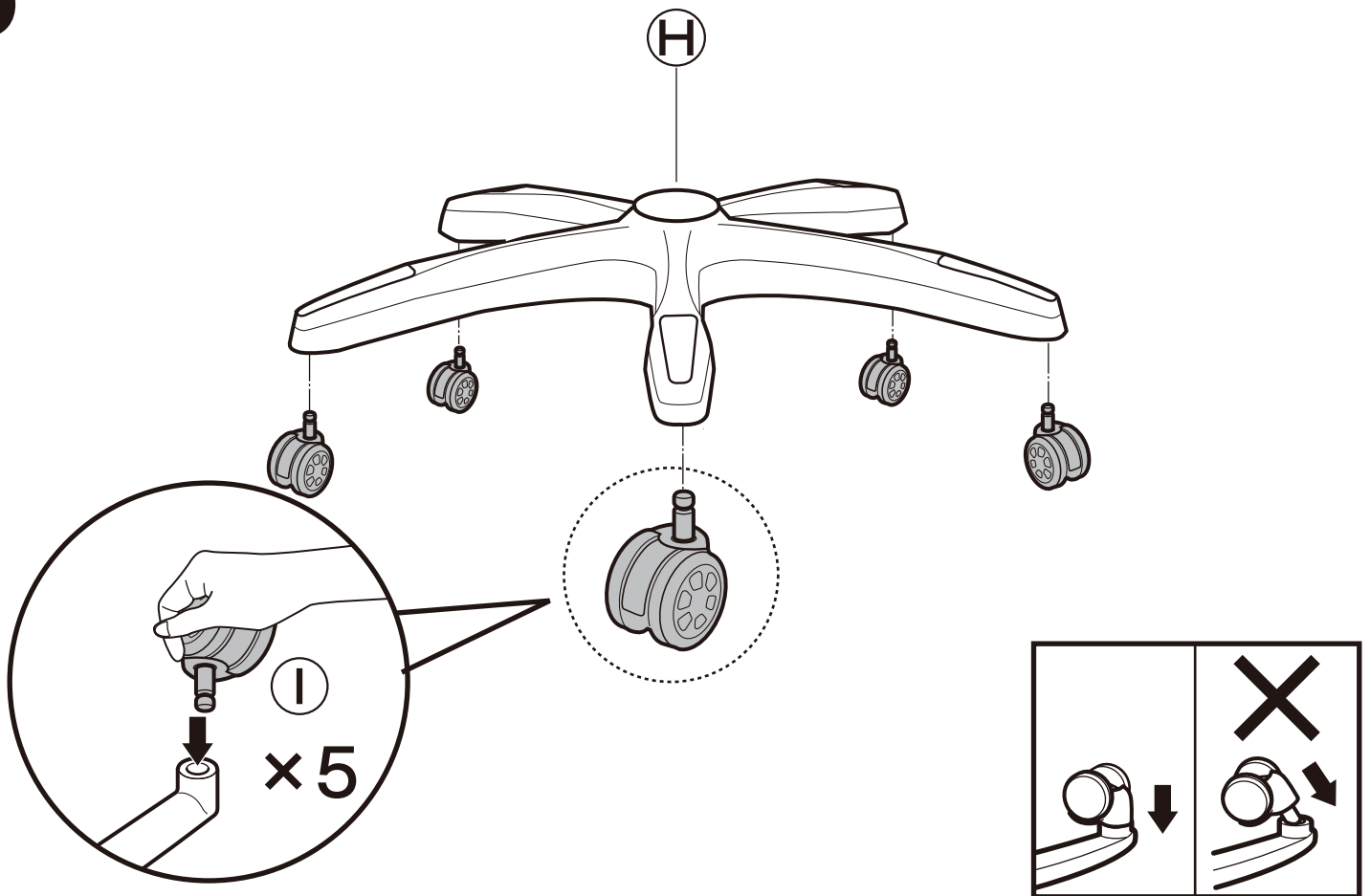


# 4



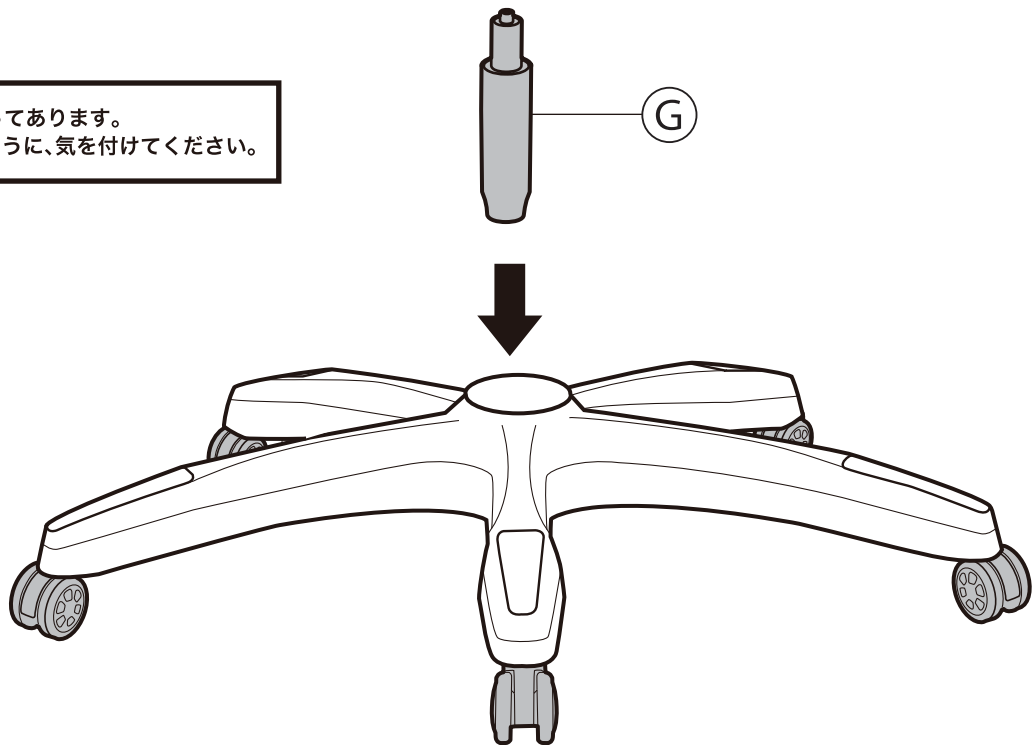
※全体のバランスを見ながら、  
しっかりとネジを締め付けてください。

# 5

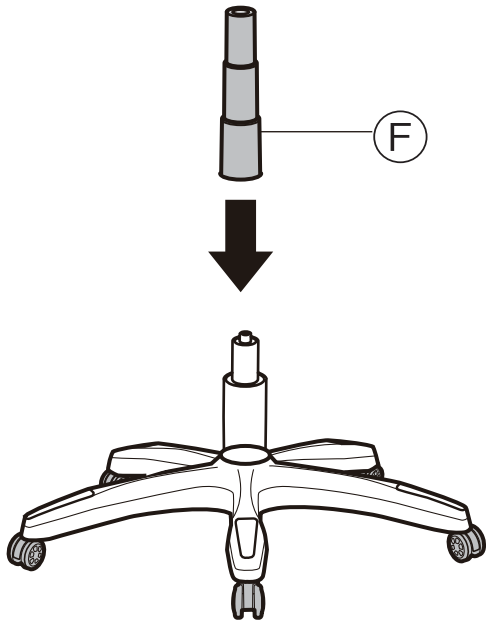


# 6

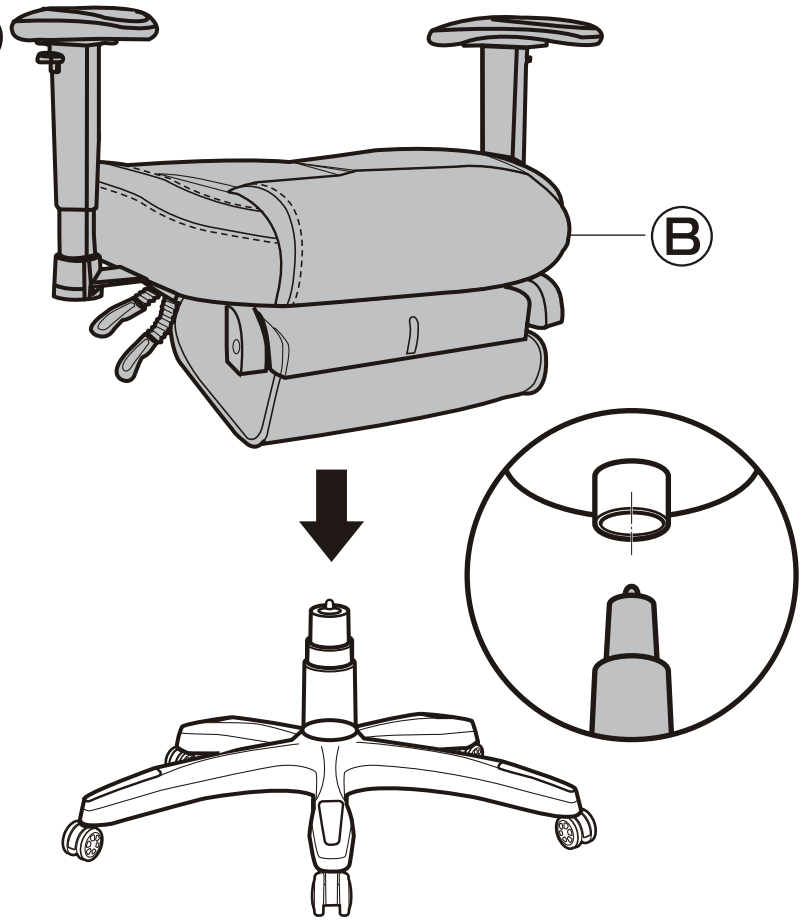
シリンダー⑥は、潤滑油が塗ってあります。  
手や衣服、床などを汚さないように、気を付けてください。



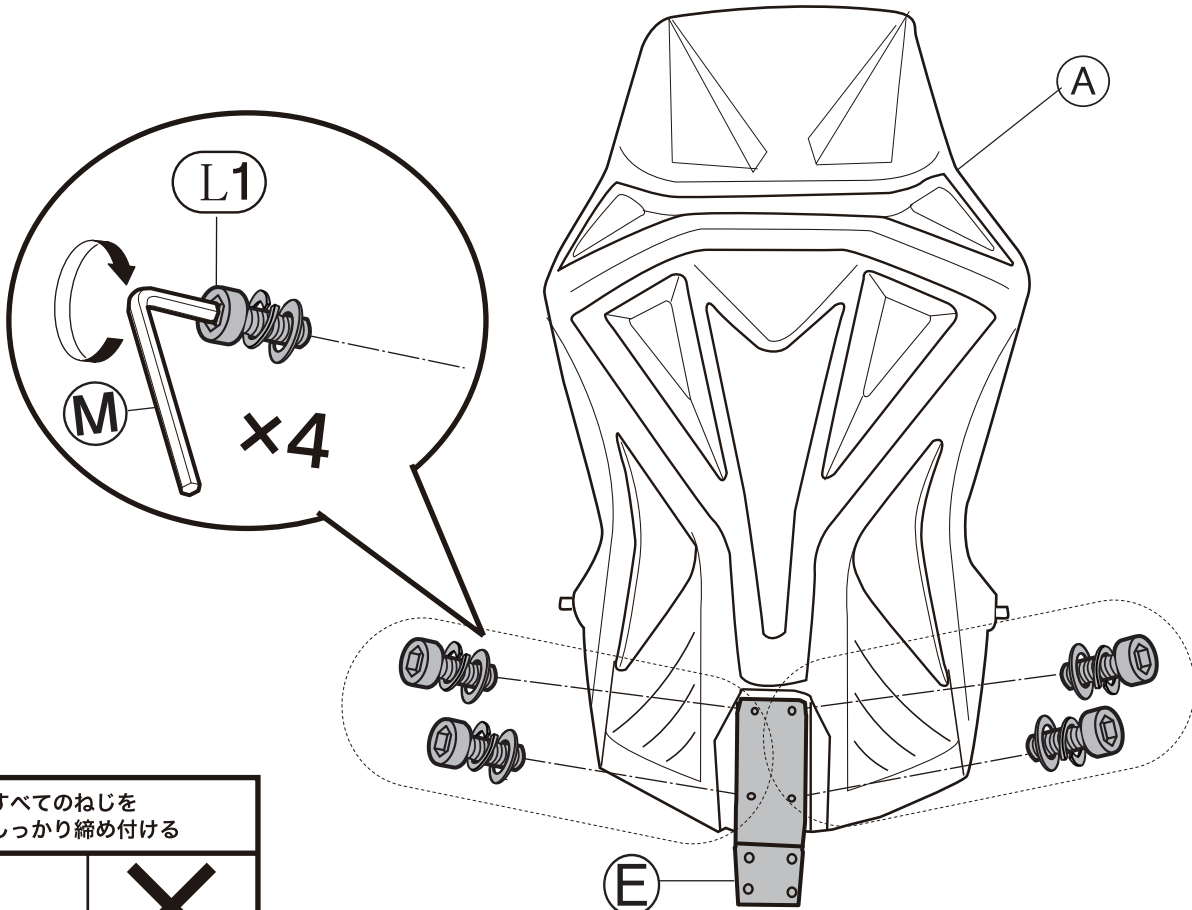
# 7



# 8



# 9



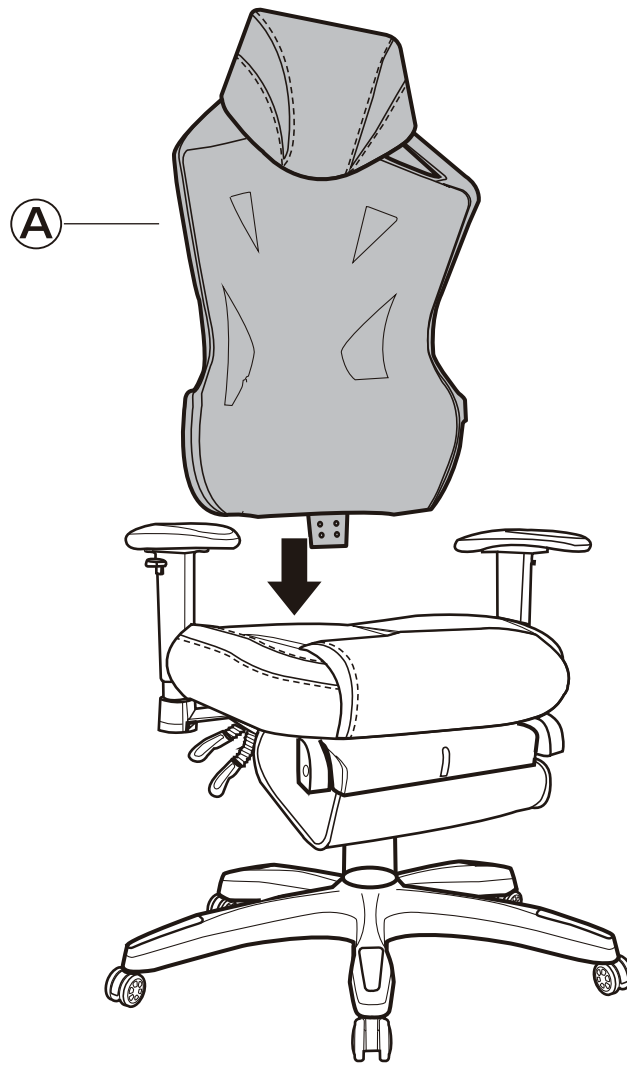
⚠ すべてのねじを  
しっかり締め付ける


--	--

⚠ 背もたれAを取り付けるときは  
レバー側から固定する

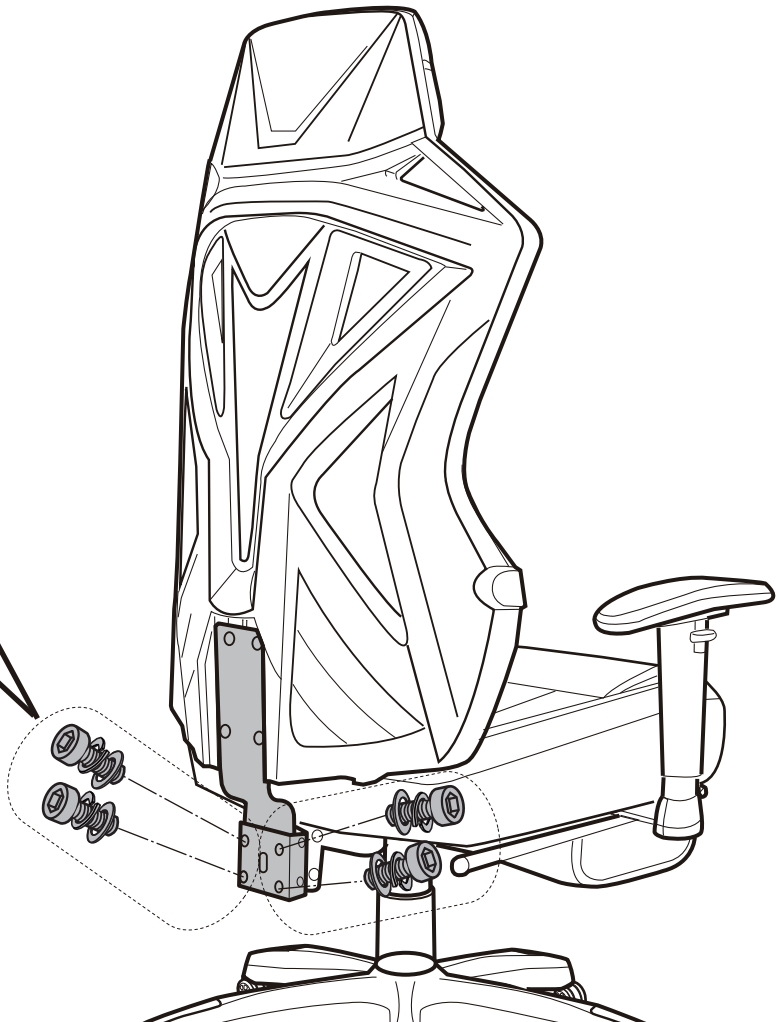
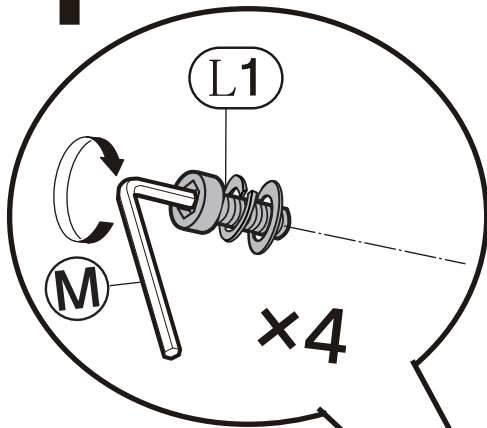


# 10

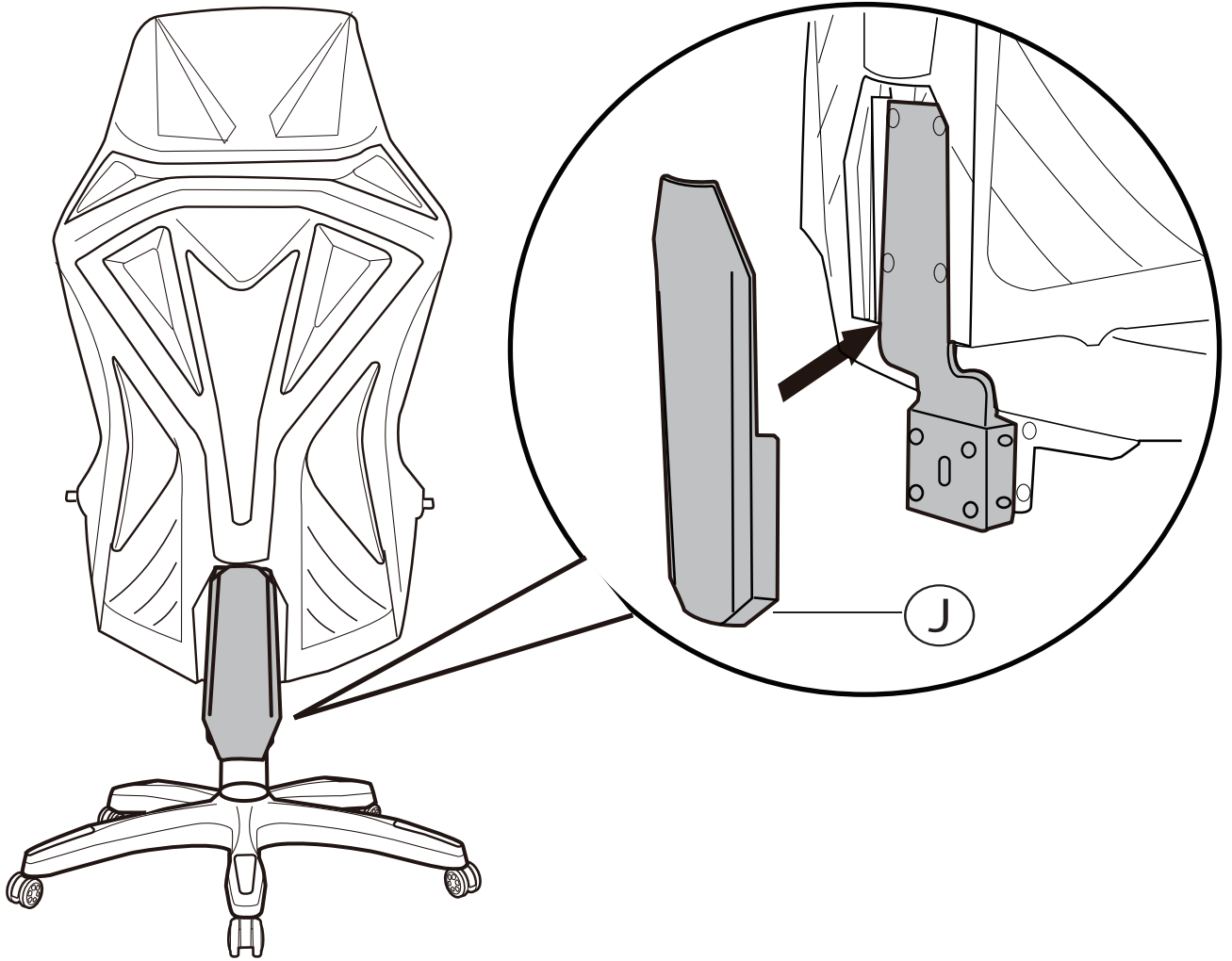


 必ず2人以上で  
支えながら組み立てる

# 11

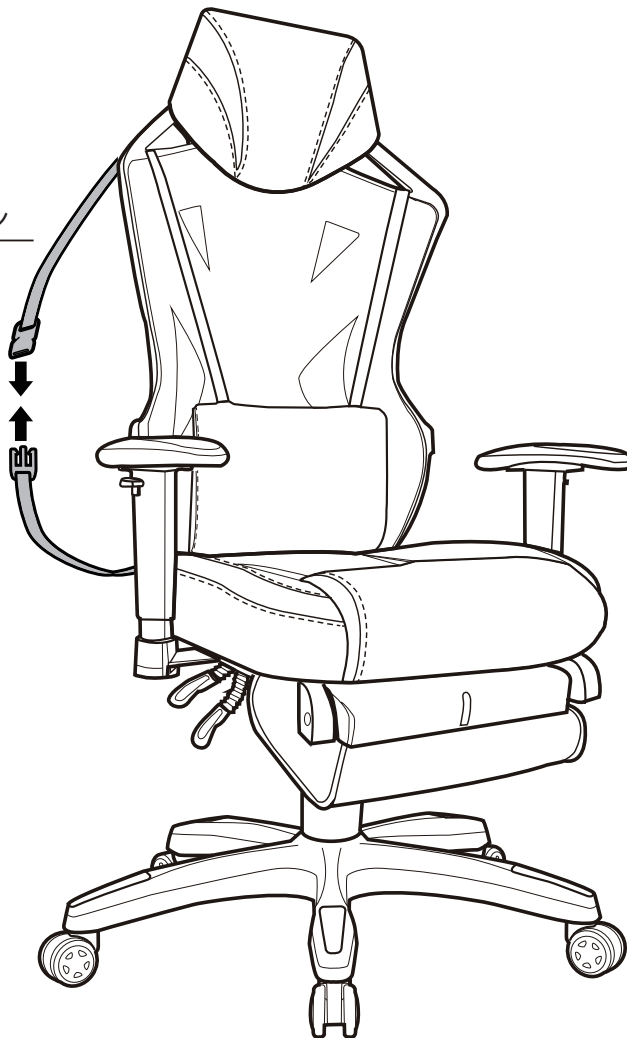


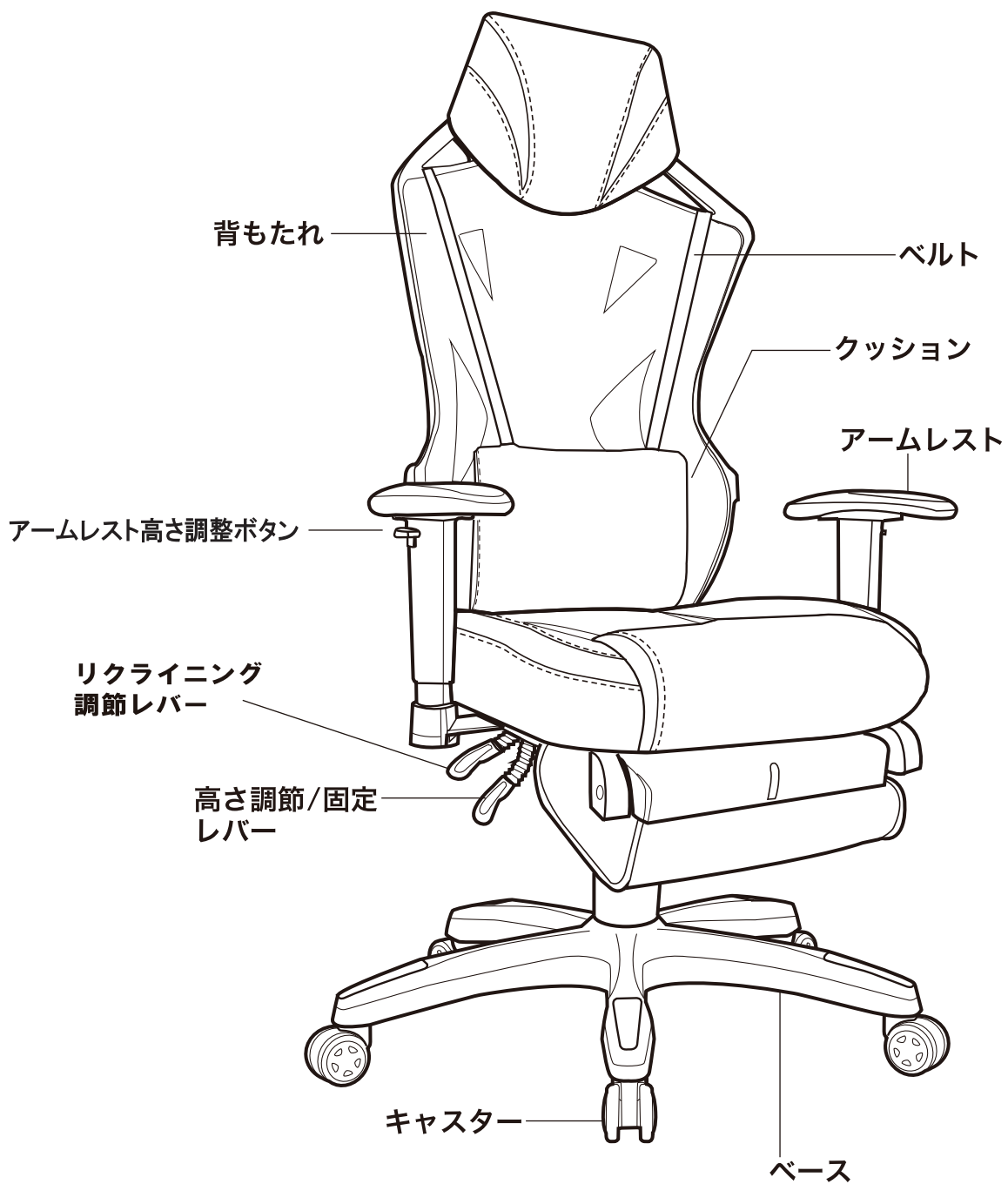
# 12



# 13

(K) バックル





各部のゆるみやガタつきがないか  
確認してからお使いください。

# 高さ調節



シートを下げたいとき




座ったままレバーを上げる




**お願い**

- 体重が軽い方は、シートが下がりにくいことがあります。その場合は、再度シートに座り、何度か力を加えてください。

シートを上げたいとき



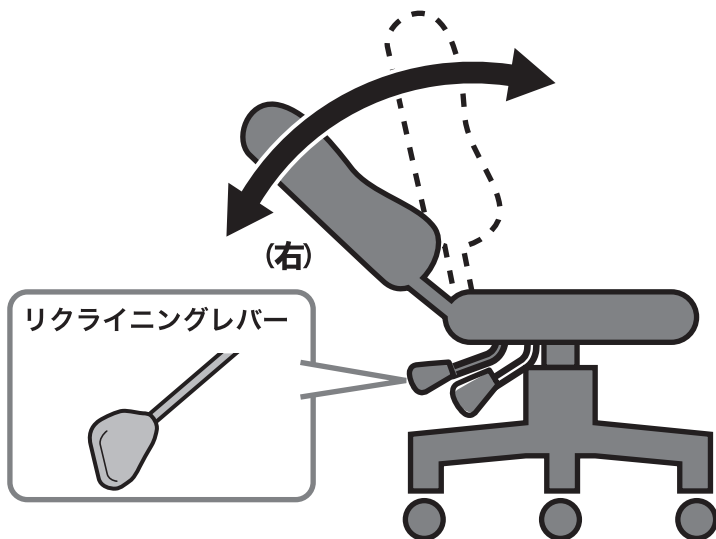
腰を浮かせてレバーを上げる



# リクライニング

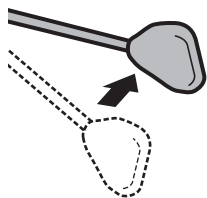
●背もたれをお好みの角度で倒せます。

 **必ず背もたれにもたれながら操作すること**  
●勢いよく戻り、けがの原因になります。



## 背もたれをお好みの角度で固定する

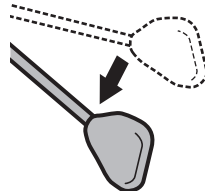
**1** レバーを前方に引いたまま



**2** お好みの角度にする



**3** レバーから手を離す  
(レバーが戻ります)

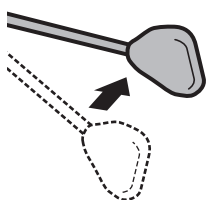


**4** 固定

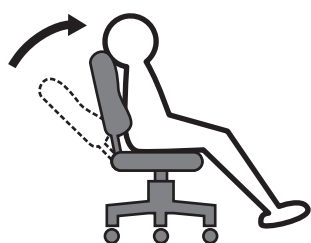


## 背もたれを戻す

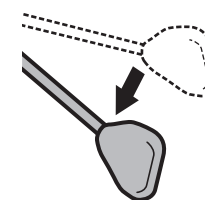
**1**



**2** 背もたれに体重をかけて戻す



**3** レバーから手を離す  
(レバーが戻ります)

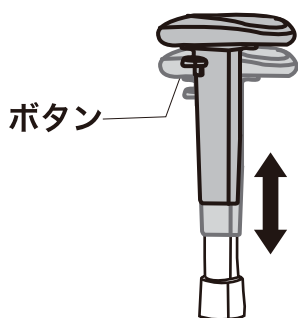


**4** 固定



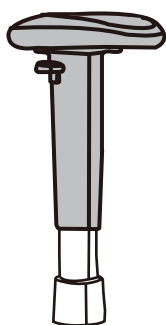
# アームレスト&クッション調節

解除

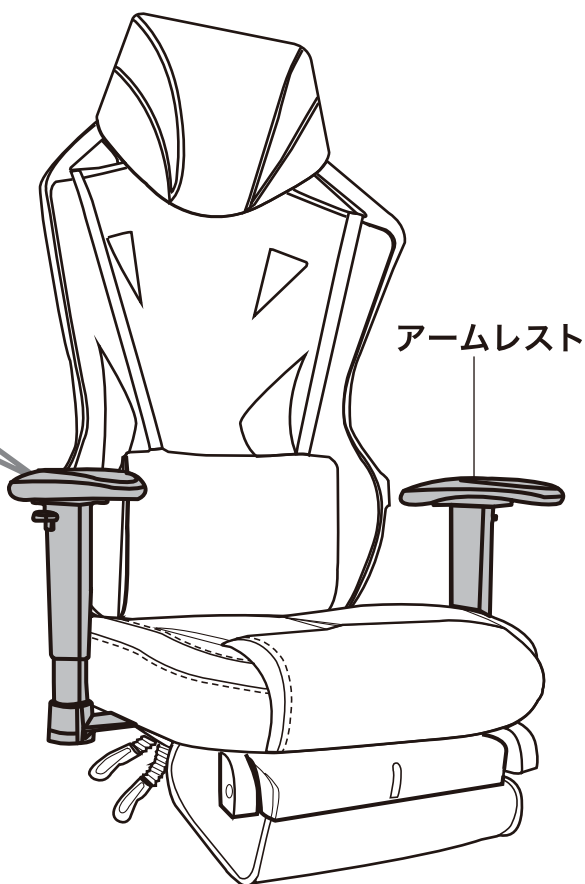


- ボタンを押しながら、アームレストをお好みの高さに調節します。

固定

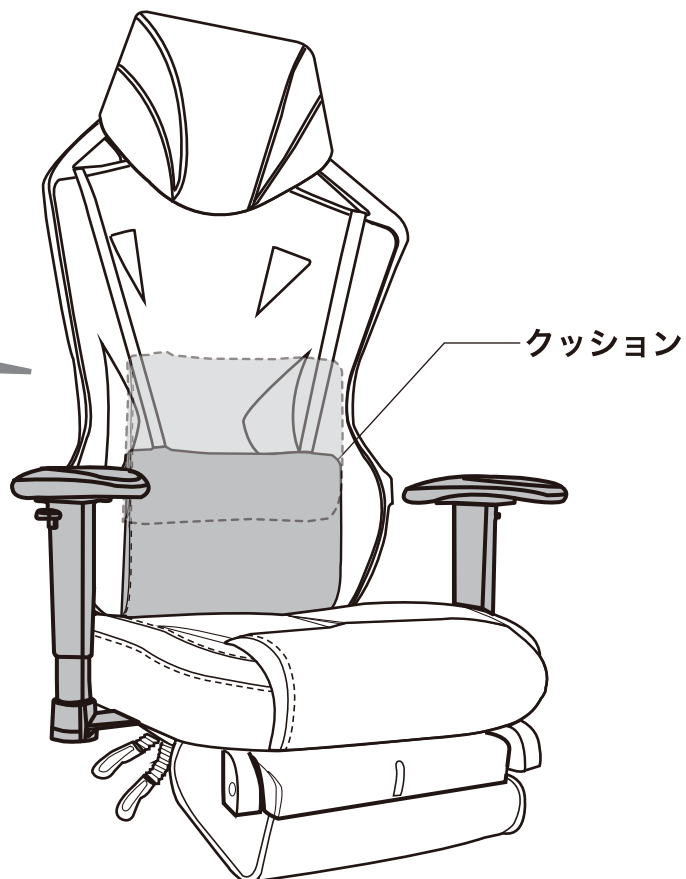
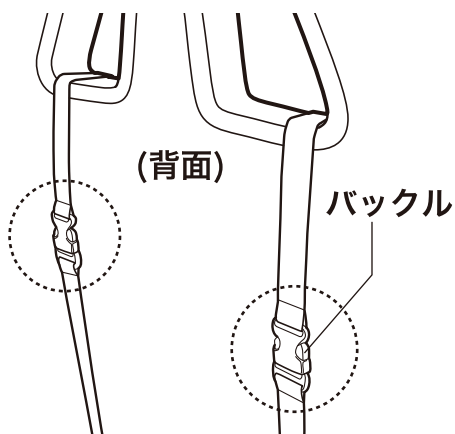


- お好みの高さでボタンを離します。



- クッションをつかんで動かすと高さを調節できます。

- クッションは取りはずして使用することもできます。(背面のバックル2カ所を解除して取りはずしてください)



# フットレスト



可動部に手や指をはさまないように注意する

●けがの原因になります。

フットレストの上に立ったり座ったりしない

●バランスが崩れて転倒し、けがや破損の原因になります。

使用するとき



安定した状態でフットレストを引き出す

●転倒してけがや破損の原因になります。

