

このたびは、当社製品をお買い上げいただき、誠にありがとうございました。正しくお使いいただくためにこの組立説明書をよくお読みになり内容を理解されたうえでご使用くださいますようお願いいたします。

警告 この表示を無視して誤った取扱いをした場合、使用者が死亡又は重傷を負う可能性が想定される内容を示しています。

法令・規約を守り設置する。
集合住宅等のベランダに設置される場合、消防法上、仕切り板・避難ハッチ・消防隊進入口サッシの傍には、設置を避ける義務があります。設置にあたっては、管理組合にご相談ください。また、お子様が踏み台にして、転落しないように、十分ご注意ください。

危険物・薬品・壊れ易い物・生き物を入れない。
思いがけない事故につながるおそれがあります。

注意 この表示を無視して誤った取扱いをした場合、使用者が傷害を負う危険が想定される、又は物的損害のみの発生が想定される内容を示しています。

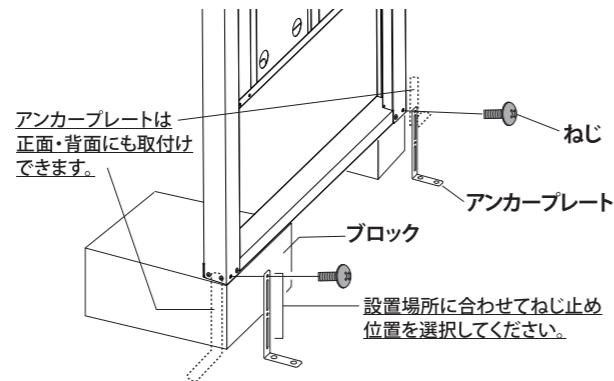
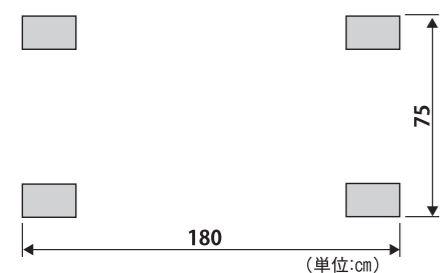
- 組立て時、手袋をはめる。**
製品は鋼板製の為、部品の角部で手を切るおそれがあります。
- 平らな場所で組み立て、本体を水平保持設置する。**
開閉の不具合や転倒やけがのおそれがあります。
- 上に上がったたり、もたれかからない。**
倒れてけがをするおそれがあります。
- 天板の上に物を載せたり、上がったたりしない。**
本体の変形・破損、落下転倒のおそれがあります。
- ねじ止めはしっかり行う。**
振動などで倒れてけがをするおそれがあります。
- 火気のそばに設置しない。**
燃えるおそれがあります。
- 収納物は確実に入れ、貴重品等は収納しない。**
施錠の不具合や破損で盗難のおそれがあります。
- 変形・破損等の状態で使用しない。**
けがをするおそれがあります。
- 用途以外で使用しない。**
本体の変形・破損、けがのおそれがあります。
- 強風・地震等に備え、転倒防止に十分配慮する。**
特に安全が確認できない傾斜地、屋上、高所への設置はしないでください。
- 直射日光・風雨の当たる場所に設置しない。**
庫内の温度上昇や、完全防水でない為、雨水が浸入して収納物を傷めるおそれがありますので、ご注意ください。
- 本体角の尖り注意**
構造上、本体角部が尖っている為、十分に注意してご使用ください。

●スチールのお手入れ方法

著しい汚れは、うすめた中性洗剤を浸した柔らかい布をかたくしぼって汚れをふき取り、からぶきしてください。
ⓐたわし(金属たわし等)や研磨剤入りの洗剤、アルカリ洗剤、ベンジン、アルコール、シンナーなどは使用しないでください。傷・変色等原因になります。

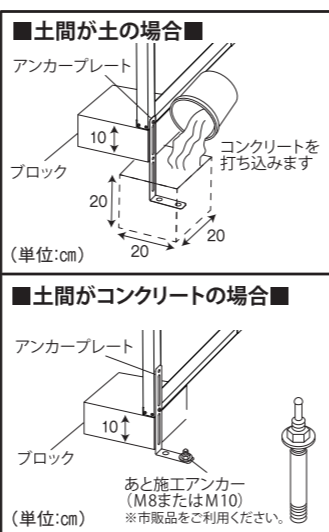
【設置方法】

【アンカープレートの取付け】



アンカープレートを使用して設置される場合は、**1**で止めたねじを外し、アンカープレートを外したねじを使って固定してください。(4カ所)

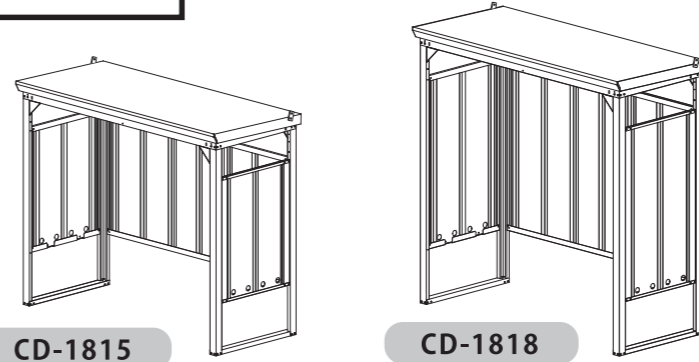
※アンカーの取付けが困難な場合は専門業者にご相談ください。



平らでない地面に設置する場合は、ハーフブロックなどを四隅に高さを揃えて置いてから本体を設置してください。また、舗装された場所に設置する際もハーフブロックなどで底上げして風通しを良くすると底板部のさびを防げます。ハーフブロックなどは最寄りのホームセンターなどでお買い求めください。

■製品仕様■ 材質:本体・・・スチール(焼付塗装)

完成図



組立ての前に必ずお読みください。

- 部品内容をご確認の上、正しく組み立ててください。
- にぎり手の太い⊕ドライバーをご用意ください。(電動ドライバーのご使用はおやめください。)
- 必ず手袋を着用してください。
- 広く平らな場所で組み立ててください。



3人以上で組立推奨



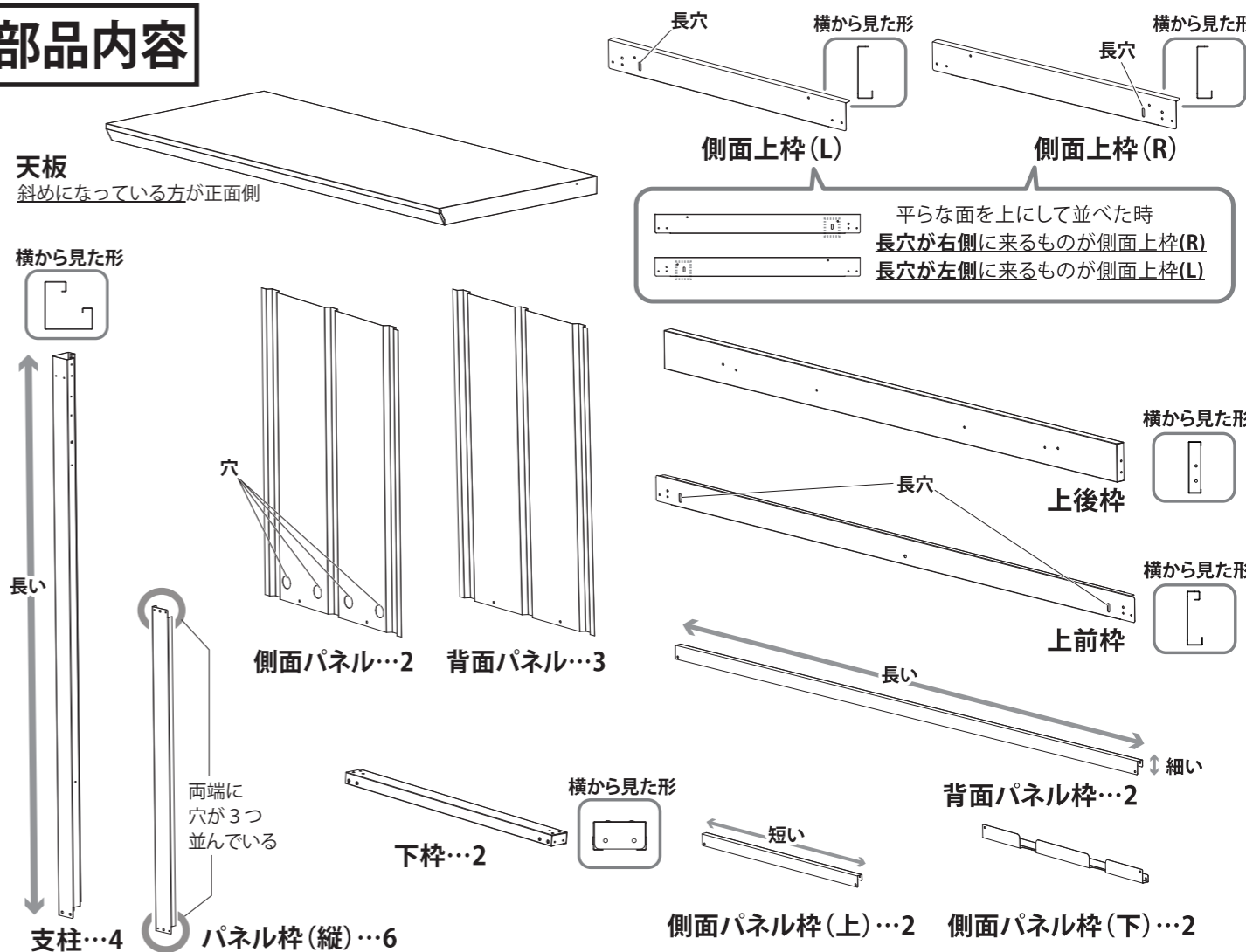
手袋着用



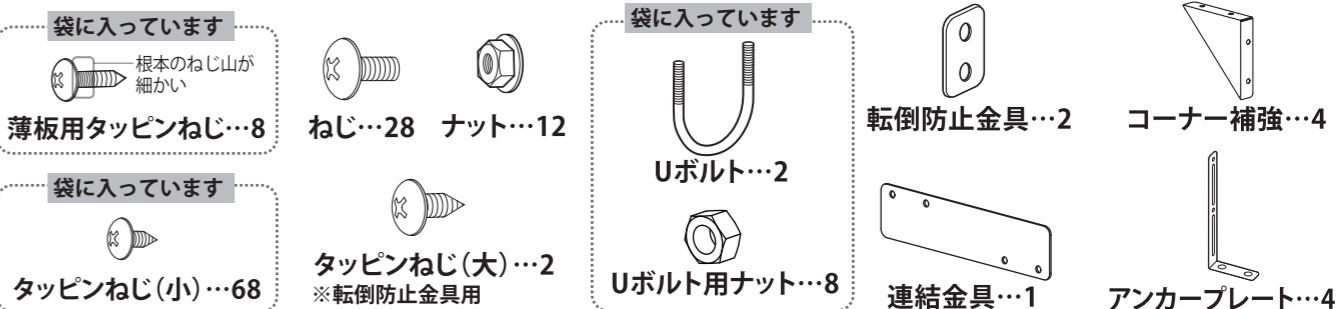
130mm以上

工具必要 ⊕ドライバー

部品内容



個装箱②-1内 天板裏の小箱の中に入っています。



！タッピングねじは 押し込むように 徐々に力を入れて締め込んでください

タッピングねじは取付け穴に徐々にねじ溝を作りながら締めるためのねじです。取付け穴よりねじの方が大きくなっているため、押し込むように徐々に力を入れて締め込んでください。タッピングねじを取り付ける際は、ドライバー先端の⊕部分とタッピングねじの⊕が合うドライバーで取り付けてください。ドライバーの握り部分が太く長めのものをご使用されたほうが楽に取付けできます。

ご不明点がございましたら、二次元コードよりWebサイトの「お問合せ」、もしくは「よくある質問」をご確認ください。通信料金はお客様のご負担となります。

製品改良のため、仕様・外観は予告なしに変更することがありますので、ご了承ください。
●ご不明な点がございましたら下記フリーダイヤル、グリーンライフ「お客様サービス係」までお問い合わせください。

フリーダイヤル 受付窓口 **0120-717152**

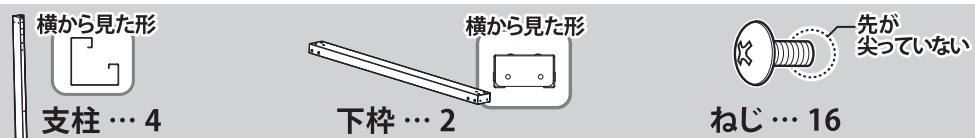
受付時間▶9:00~17:00(土・日・祭日・夜間留守電話になります。)

株式会社 **グリーンライフ**

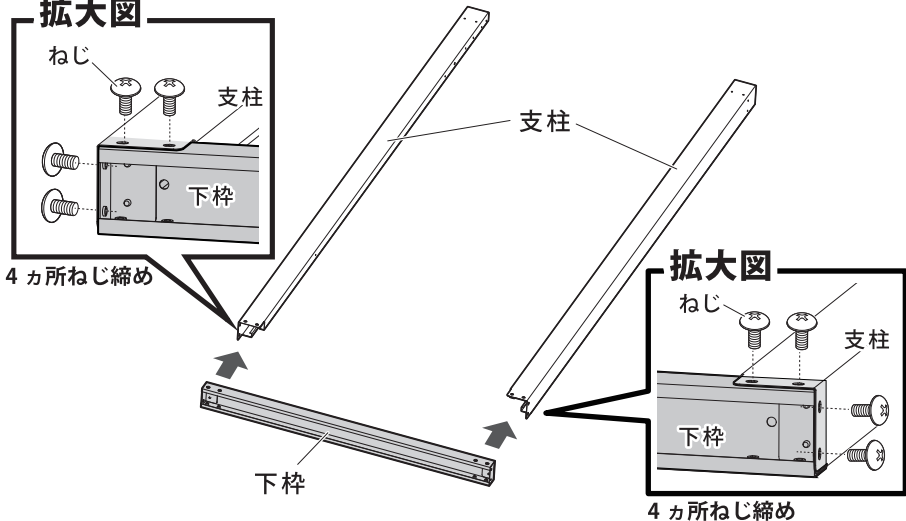
本社 新潟県三条市南四日町3-7-58
〒955-0852 TEL(0256)36-4001(代)
FAX(0256)36-4050
E-mail: niigata@greenlife-web.co.jp
URL: https://www.greenlife-web.co.jp

1 支柱・下枠

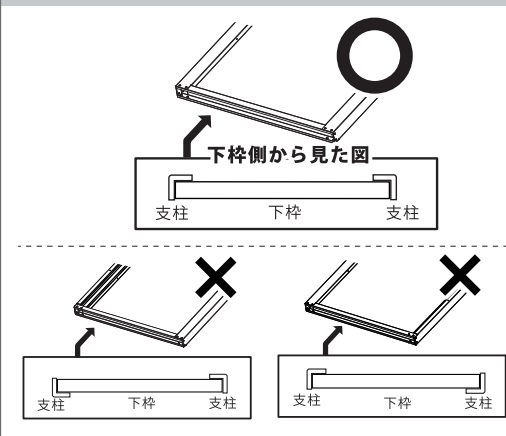
使用する
部品



拡大図



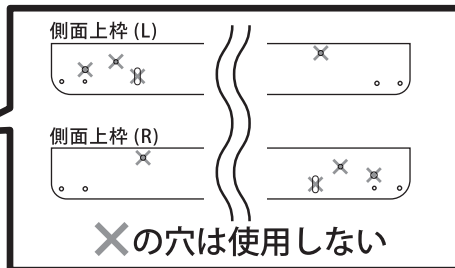
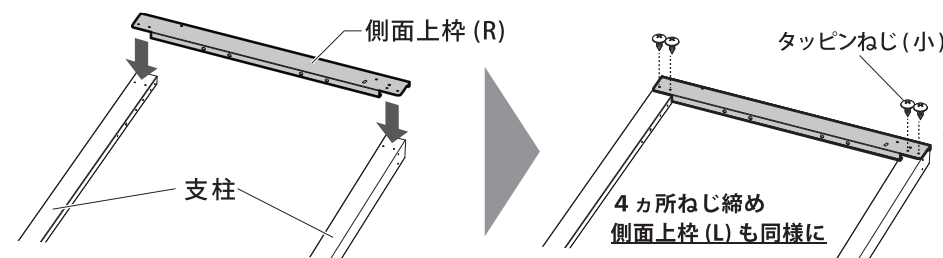
Point! 支柱は左右対称になるように組付けてください。



支柱と下枠を図のように組み合わせ、ねじでしっかりと固定します。(8カ所) 同様の手順でもう1セット作ります。

2 側面上枠

使用する
部品

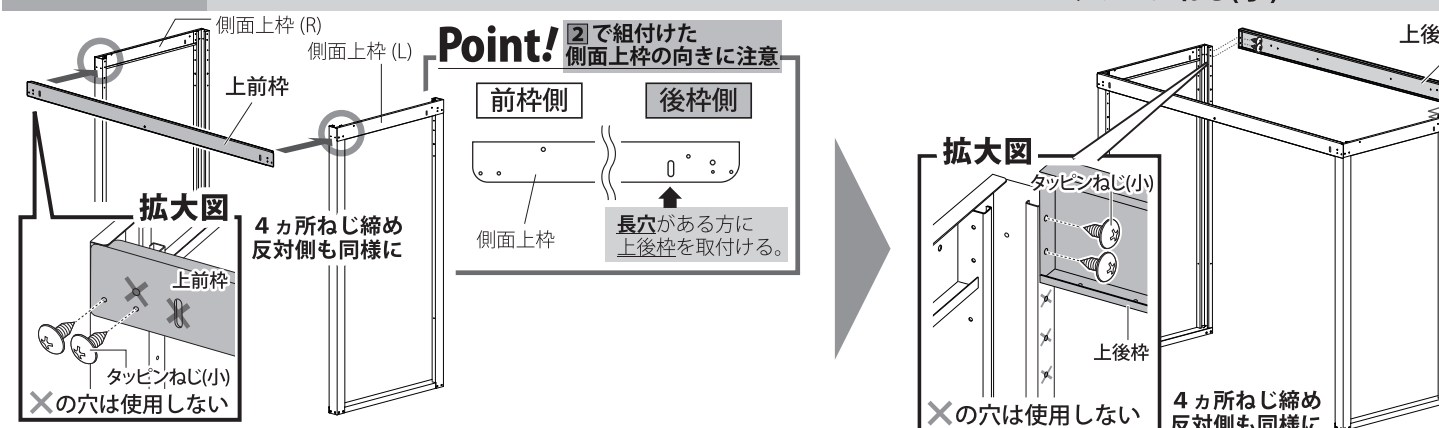
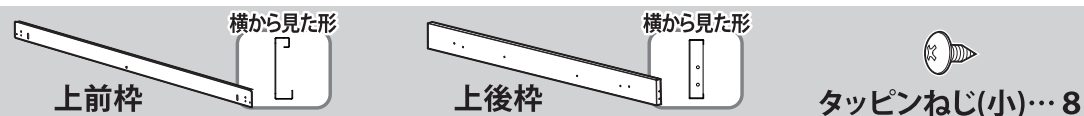


1で組み合わせた支柱に、側面上枠(R)(L)をタッピンねじ(小)で組み付けます。(側面上枠1つにつき4カ所)

3 上前枠・上後枠

※イラストは 1815 タイプです。

使用する
部品



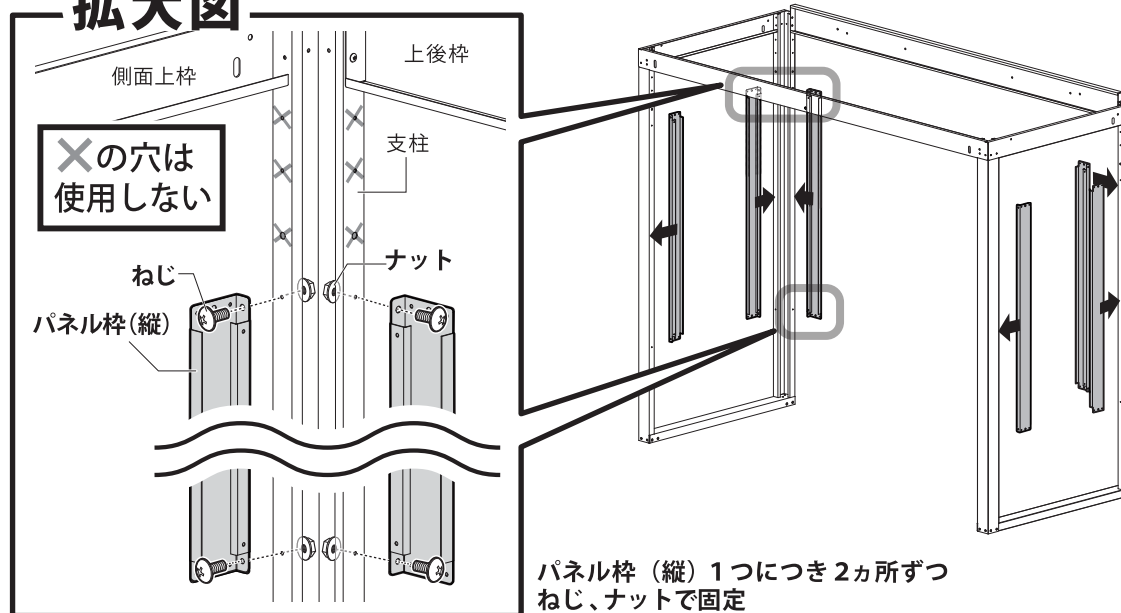
側面上枠の向きに注意しながら、図のように上前枠、上後枠をタッピンねじ(小)で組み付けます。(8カ所)

4 パネル枠(縦)

使用する
部品



拡大図

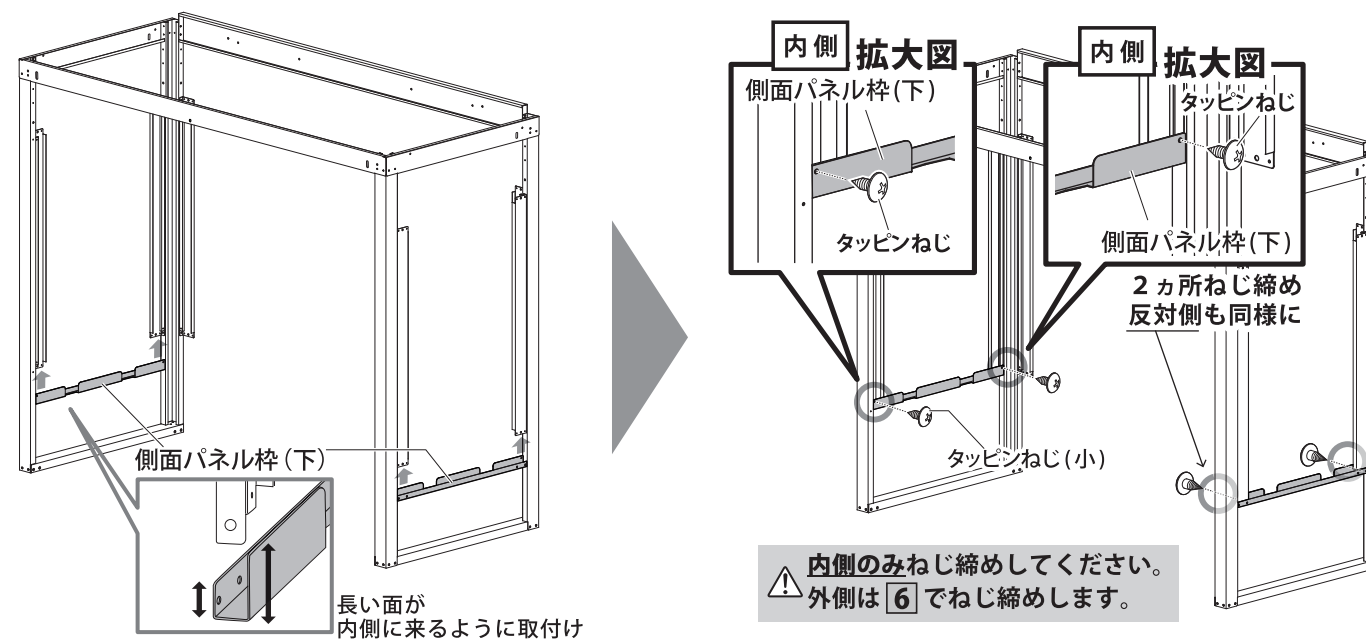


図のようにパネル枠(縦)をねじ、ナットで組み付けます。(12カ所)

5 パネル枠(横)

※イラストは 1815 タイプです。

使用する
部品



4で組み付けたパネル枠(縦)に、図のように側面パネル枠(下)をタッピンねじ(小)で組み付けます。(4カ所)

6 以降は同梱の別紙を参考に組立を行ってください。

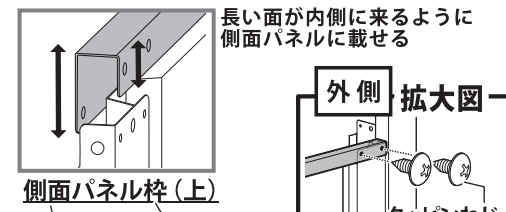
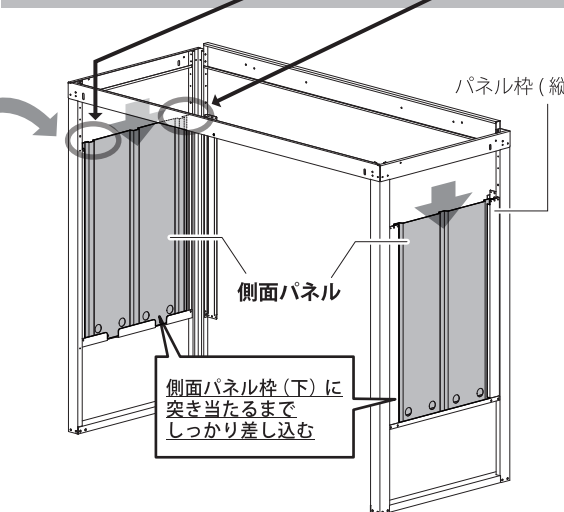
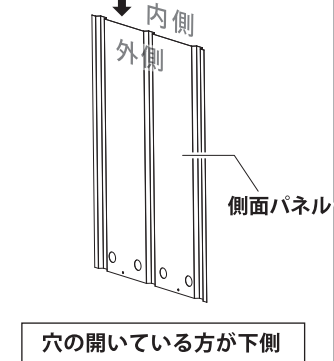
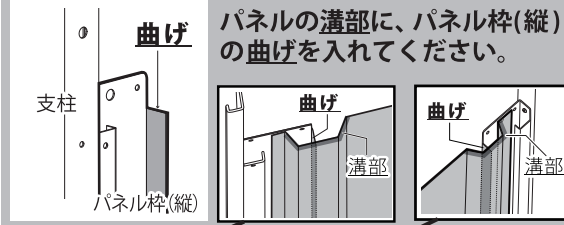
6 側面パネル

※イラストは1815タイプです。

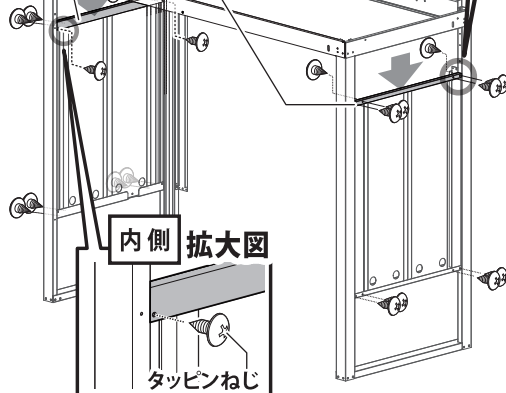
使用する
部品



Point!



8カ所ねじ締め
側面上枠(R)側も同様に



2カ所ねじ締め
側面上枠(L)側も同様に

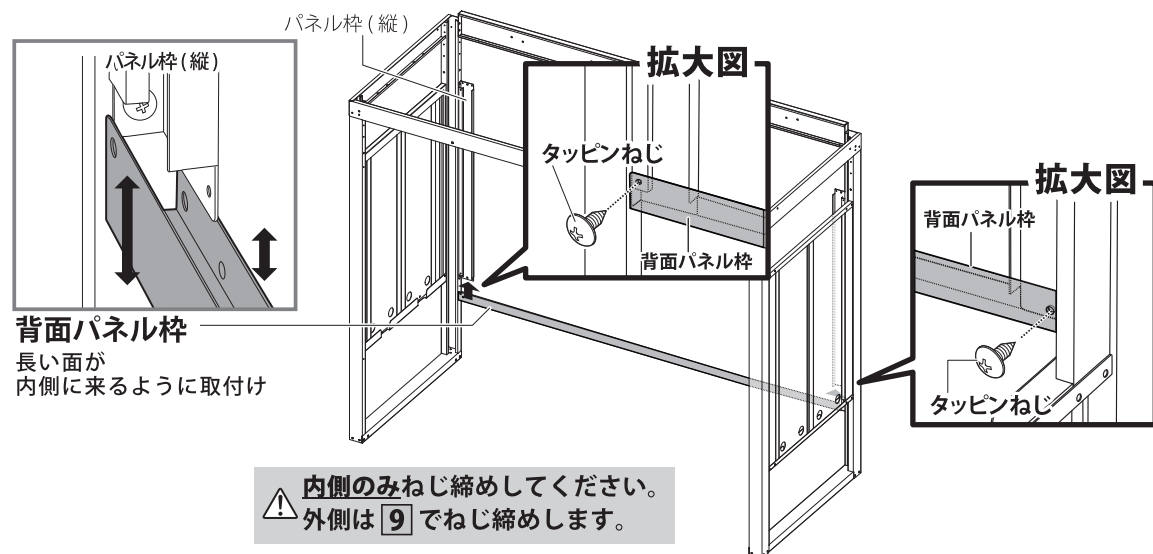
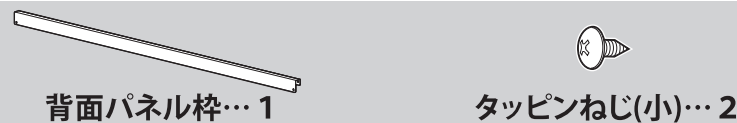
側面パネル枠(上)を、図のように側面パネルの上に載せ、タッピンねじ(小)で組み付けます。(20カ所)

図のようにパネル枠(縦)に側面パネルを通します。その際、側面パネルの向きに注意してください。

7 背面パネル枠

※イラストは1815タイプです。

使用する
部品



図のように本体に組付けたパネル枠(縦)に背面パネル枠をタッピンねじで組み付けます。(2カ所)

8 背面パネル

必ず二人以上で作業を行ってください。

※イラストは1815タイプです。

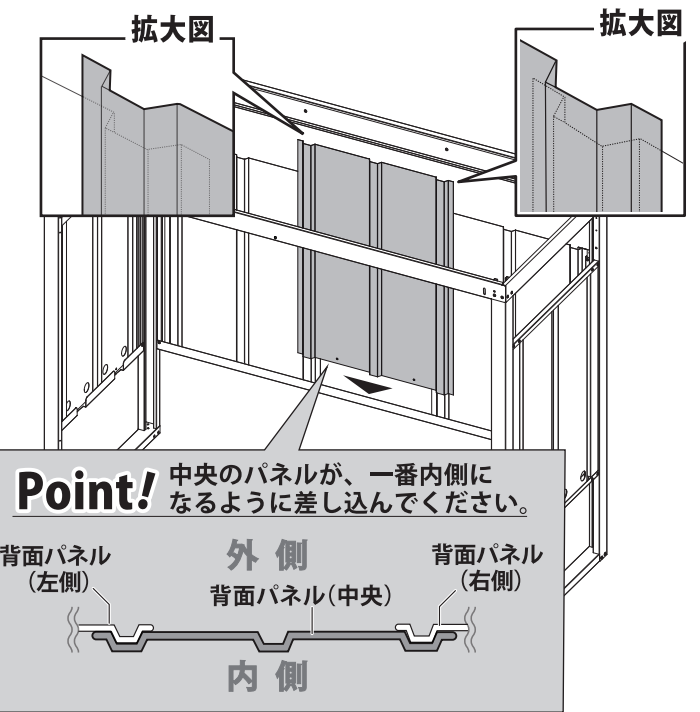
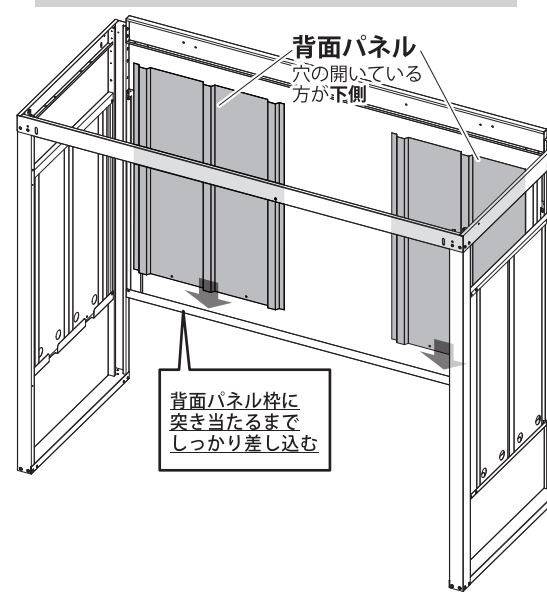
使用する
部品



差し込んだ背面パネルは9で固定します。それまではパネルが固定されないので手で支えながら作業を行ってください。

Point!

6と同様に、背面パネルの溝部に、パネル枠(縦)の曲げを入れてください。

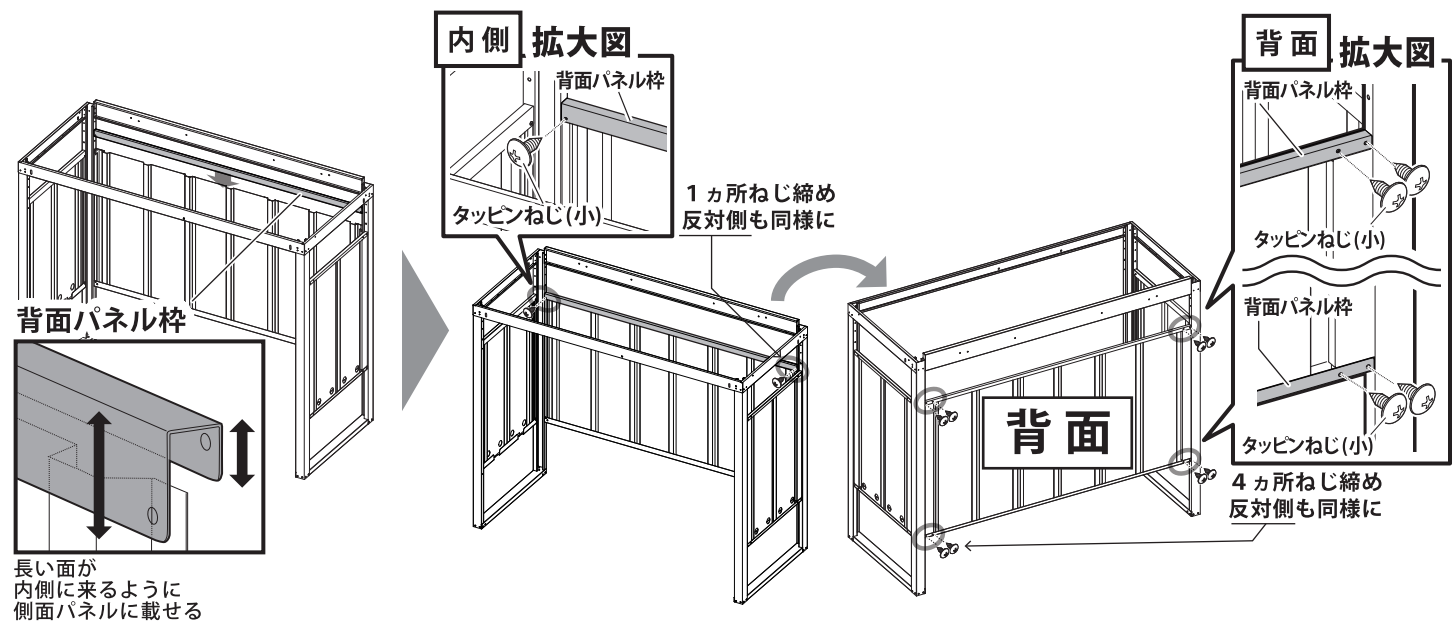
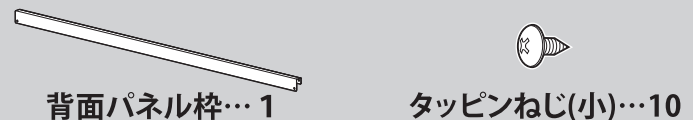


6と同様、背面パネルの向きに注意しながら、パネル枠(縦)に背面パネルを通します。中央の背面パネルが一番内側になるように差し込んでください。

9 背面パネル枠

※イラストは1815タイプです。

使用する
部品

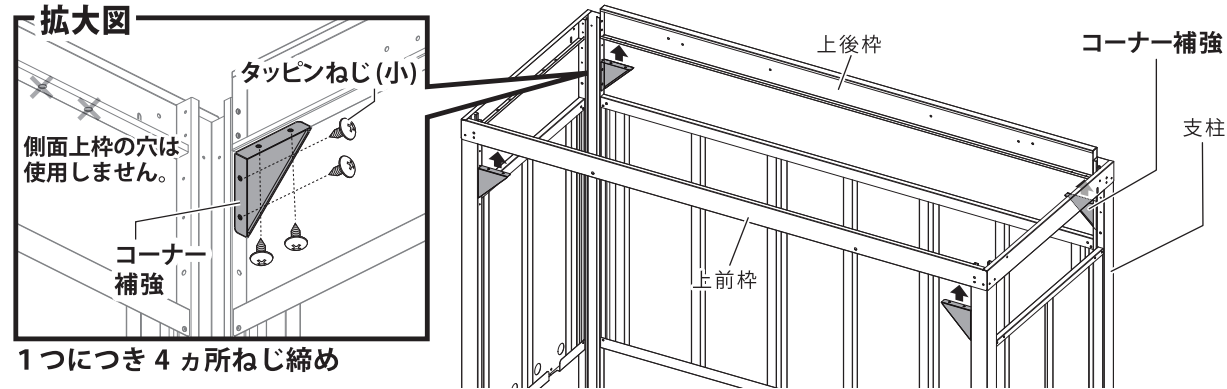


背面パネル枠を図のように背面パネルの上に載せ、タッピンねじ(小)で組み付けてください。(10カ所)

10 コーナー補強

※イラストは 1815 タイプです。

使用する
部品

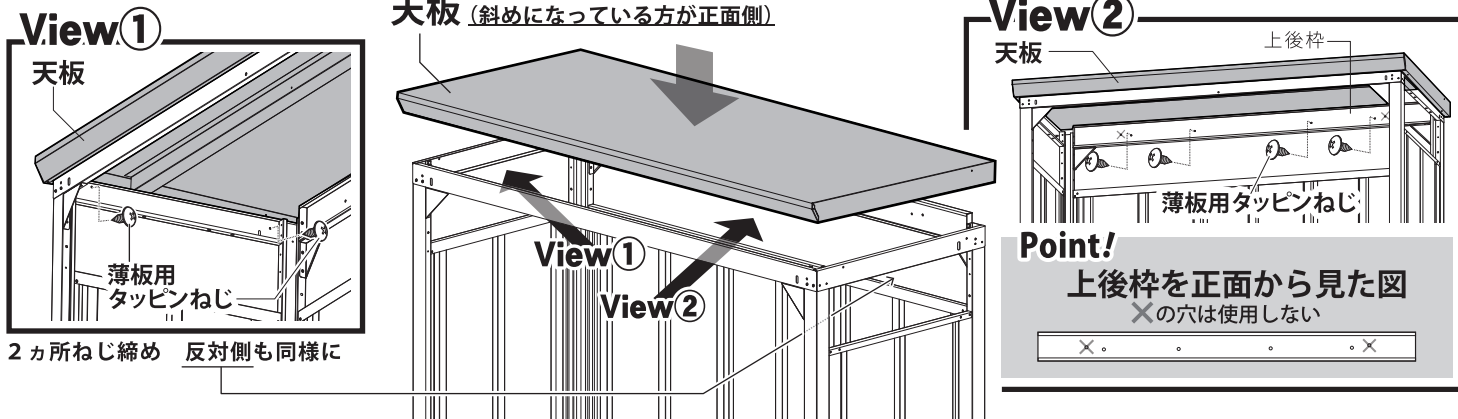
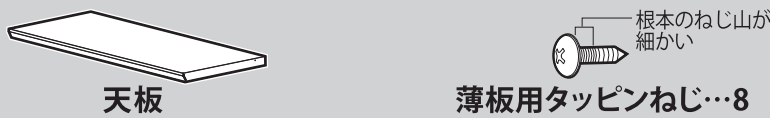


コーナー補強を図のように支柱、上前枠、上後枠にタッピンねじ(小)で組み付けてください。(16カ所)

11 天板

※イラストは 1815 タイプです。

使用する
部品

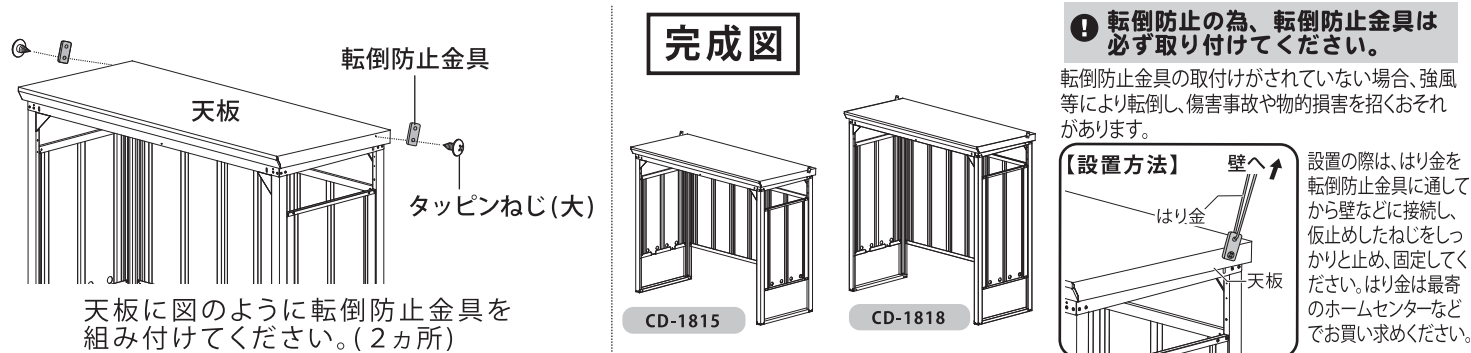
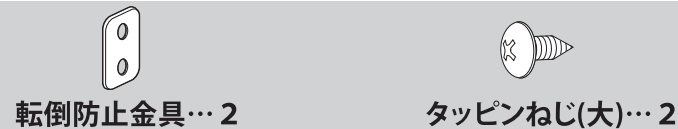


組み立てた本体に天板に載せ、側面上枠(L)(R)、上後枠に薄板用タッピンねじで組み付けてください。(8カ所)

12 転倒防止金具

※イラストは 1815 タイプです。

使用する
部品



天板に図のように転倒防止金具を組み付けてください。(2カ所)

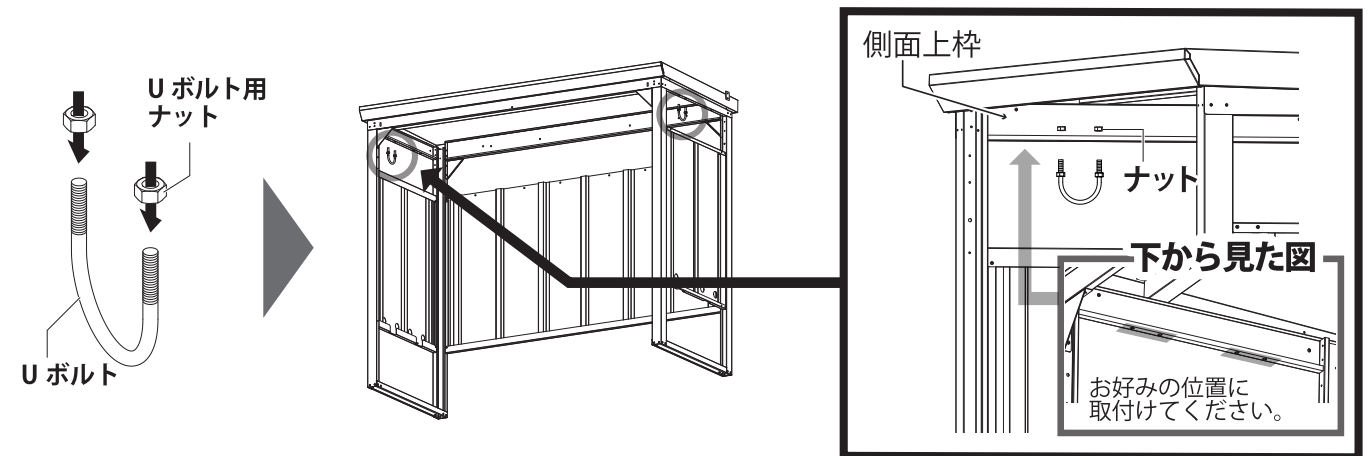
● Uボルトの取付け

付属のUボルトを取付けることで、物干し竿(別売)を通して物干しスペースとしても利用できます。

使用する
部品



※イラストは 1815 タイプです。



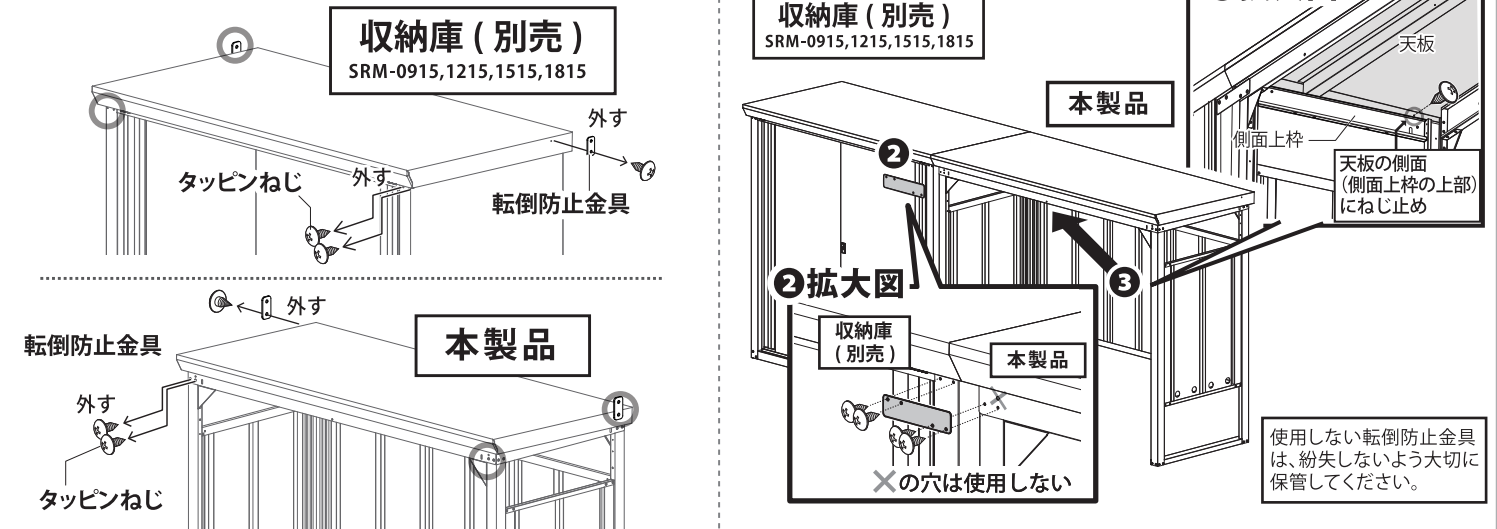
● SRMシリーズとの連結

付属の連結金具を使用することで、グリーンライフ製収納庫SRM-0915/1215/1515/1815(別売)と連結することができます。

使用する
部品



※イラストは 1815 タイプです。



① SRMシリーズの収納庫(別売)と本製品のタッピンねじ、転倒防止金具を取り外します。

(本製品の正面から見て右側に収納庫を連結させたい場合は上図の通り、本製品の正面から見て左側に収納庫を連結させたい場合は○側のねじと転倒防止金具を取り外してください。)

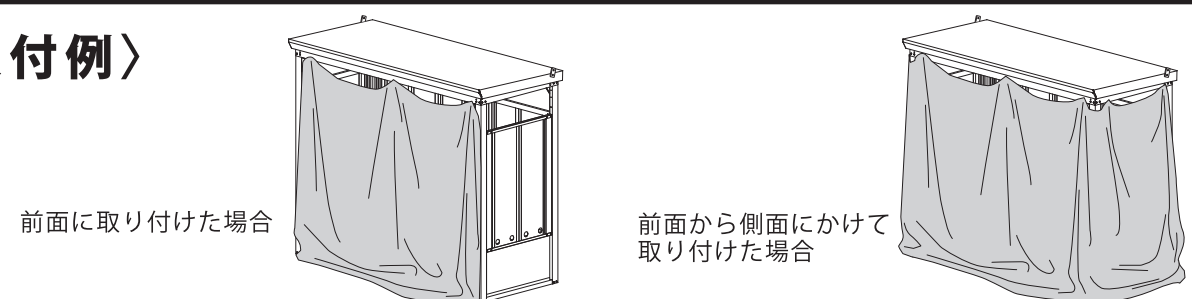
② 連結金具を①で取り外したタッピンねじで取り付けます。
③ 本製品の内側から、上図のようにタッピンねじで固定します。

(本製品の正面から見て左側に収納庫を連結させたい場合は上図の通り、本製品の正面から見て右側に収納庫を連結させたい場合は①でねじと転倒防止金具を取り外した側同士で連結させてください。)

● ビニールシートの取付け

上前枠、側面上枠の穴にフック(別売)等を通す事でビニールシート(別売)をかけることができます。

<取付例>



※イラストは 1815 タイプです。