

カウンターテーブル&チェア 3点セット
TH3060-1











組立・取扱説明書

この度は、本品をお買い上げ頂きまして誠にありがとうございます。
ご使用になる前に、この取扱説明書をよくお読みになり、使用方法を
ご理解のうえ正しくご使用下さい。
お読みになった後は、取り出しやすい所に大切に保管して下さい。



(完成図)

【組立部品：組み立て前に各部品をご確認下さい。】

A. 天板 × 1 		B. サポートフレーム(天板用) × 1 	
C. 脚部 × 2 		D. サポートフレーム(脚部用) × 2 	
E. アジャスター × 4 	F. ボルト(長) × 8  (6×50mm)	G. ボルト(短) × 4  (6×12mm)	
H. ボルト(中) × 4  (6×25mm)	I. レンチ × 1 	J. チェア × 2 	

【 取り扱い上の注意 】

- 本来の用途だけにお使い下さい。
- 組み立て製品ですので、必ず使用前、また定期的に(1~2ヶ月に一度)各部のボルト等に弛みがないかご確認下さい。
- 著しい汚れを落とす時は、薄めた中性洗剤を使用して下さい。
アルコール・ベンジン、磨き粉などは使用しないで下さい。
- 商品の上に登ったり、踏み台代わりにしたり、不安定な状態でのご使用はお止め下さい。

【 組み立て時の注意点 】

- 床や商品に傷がつかないように、布や段ボール等を敷いて組み立てて下さい。
- 組み立ては、平らな場所で行って下さい。

各部品を確認のうえ下図の様に組み立てて下さい。
※ボルトは初め仮止めを行い最後に全て締め直して下さい。

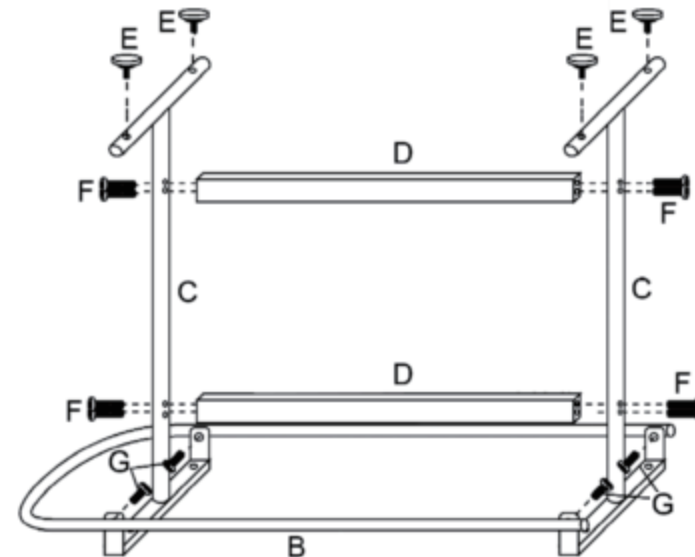
【1】

C. 脚部にD. サポートフレーム(脚部用)をF. ボルト(長)で図の様に取り付けます。

C. 脚部にE. アジャスターを図の様に取り付けます。

C. 脚部にB. サポートフレーム(天板用)をG. ボルト(短)で図の様に取り付けます。

※各ボルトのサイズにご注意下さい。

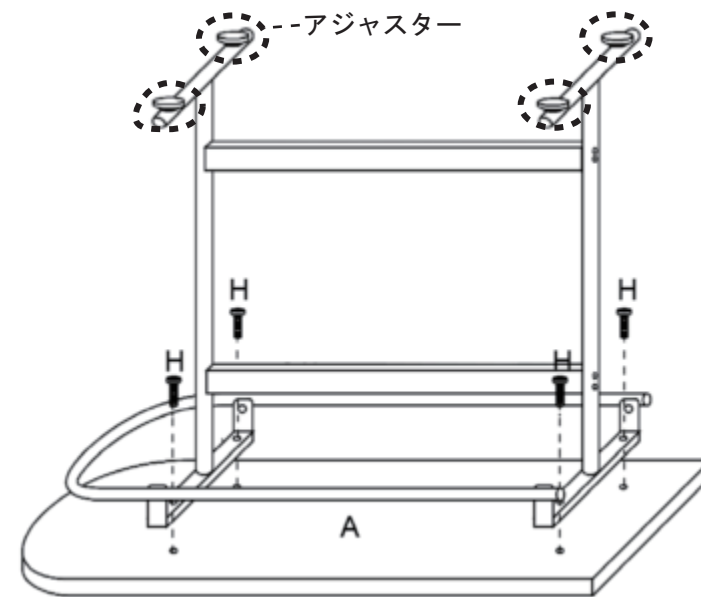


【2】

【1】で組み立てた脚部にA. 天板をH. ボルト(中)で図の様に取り付けます。

※ボルトのサイズにご注意下さい。

最後に全てのボルトをしっかり締め直して下さい。



※完成後や使用時に商品ががたつく際は、点線部分にあるアジャスターの高さを調整して下さい。