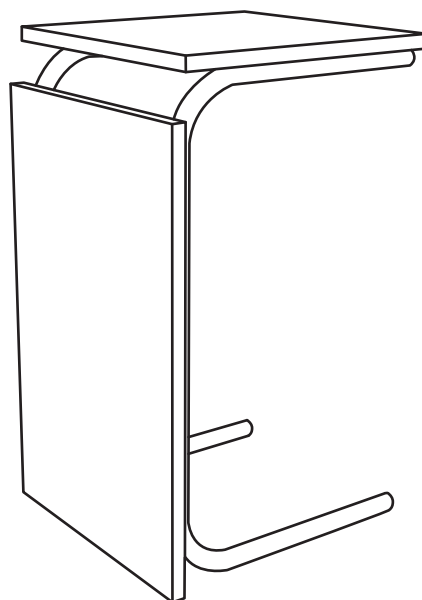
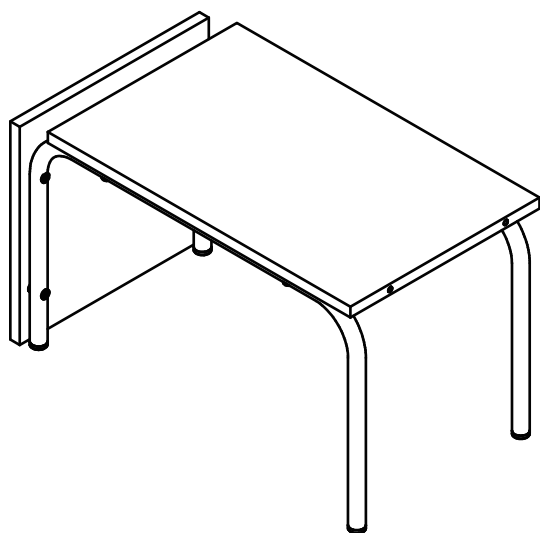


「EZBO 2wayテーブル」 組立説明書

Fuji Boeki Co., Ltd. 



商品仕様

材質 : プリント紙化粧繊維板/金属 (鋼)
MADE IN MALAYSIA

不二貿易株式会社
福岡県北九州市若松区大字安瀬64-36



<https://www.fujiboeki.jp/>

このたびは、本商品をお買い上げいただき誠にありがとうございます。
安全にご使用いただくためにも、本組立説明書を必ずお読みになり、内容を十分ご理解の上、ご使用ください。
また本組立説明書は大切に保管してください。

本商品は、組み立てタイプのサイドテーブルです。それ以外の用途では使用しないでください。
使用者、及び他の人々への危害や損害を未然に防ぎ、ご購入いただいた商品を安全に正しくお使いいただくために、以下の「取扱上の注意」を必ずお守りください。

取扱上の注意 [⚠ 警告]

人が死亡または重症を負う可能性がある内容

⊙ してはいけない禁止事項

- 商品の上に乗ったり、飛び跳ねたり、腰かけたりしないでください。転倒し、怪我や商品の破損の原因になります。
- 床面の平らでないところ、傾斜角度の大きいところでの使用や、過度に荷重をかけたり商品を傾けるなどの不安定な状態での使用はしないでください。商品の破損や転倒し怪我をする原因になります。
- 商品に不用意に寄りかかったり、手をついたりしないでください。転倒し怪我の原因になります。
- 保護者の目の届かないところで、お子様だけで使用させないでください。思わぬ怪我をする恐れがあります。
- お子様が手や足を隙間に入れないように十分に注意してください。怪我の原因になります。
- たばこの火などを商品の上に落とさないでください。火災の原因になります。
- 本来の用途以外に使用しないでください。思わぬ怪我をする恐れがあります。
- 破損、変形した商品は使用しないでください。思わぬ怪我をする可能性があります。
- 修理や改造はしないでください。商品の強度が弱くなり、商品の破損、怪我につながる恐れがあります。
- 梱包材のビニール袋を頭から被らないでください。窒息の原因になります。
- この商品は家庭用として企画されたものです。家庭用以外の用途ではご使用いただけません。

取扱上の注意 [⚠ 注意]

人が障害を負ったり、物的損害が発生する可能性がある内容

設置について

- 傷や凹みのつきやすいウッドフロアやクッションフロア、畳などでご使用になる場合は、必ずカーペットなどの敷物の上に商品を設置するか、フェルトなどの保護材をつけてご使用ください。
- ビニール製の床などは、商品の設置面の材質や塗料とまれに化学反応を起こし変色、着色する場合がありますので、保護シートなどをご使用ください。
- 直射日光や冷暖房の風が直接当たらないところに設置してください。変色、変形や部材のひび割れなどの原因になります。
- 屋外には設置しないでください。
商品の変形、変色、急激な劣化が起こり、商品の破損、怪我の原因になります。
- 高温多湿の場所は避けて設置してください。
カビやダニの発生の原因になり、健康に害を及ぼす恐れがあります。
- ストーブやコンロなど火の気のある場所は避けて設置してください。火災の原因になります。
- 電化商品の電源コードは避けて設置してください。コードが破損し、感電、火災の原因になります。
- 床面の平らなところに、水平になるように設置してください。破損、ガタツキ、転倒、変形、異常音の原因になります。
- 商品は壁から5 cm以上離れた場所に設置してください。壁の素材と商品の素材が化学反応を起こし、色移りや色落ち、湿度の高い時などは木部の膨張やカビの発生の原因になります。

使用時

- 商品を動かす場合は、周囲に人や物がいないことを確認してから動かしてください。思わぬ怪我や破損の原因になります。
- 端に偏って荷重をかけないでください。商品の破損、変形の原因になります。
- 商品の周辺や上部に物を置かないでください。落下し破損や怪我の原因につながります。
- 商品の上に、熱いものを直接置いたり、ビニールやガラスを長時間置いたままにしないでください。
変色、塗装の剥がれなどの原因になります。
- 構造上突き出ている部分や角で怪我をしないようにご注意ください。
- 本商品はサイドテーブルとテーブルの2つの用途でご使用いただけます。用途を変更される際は商品の転倒に十分ご注意ください。

商品の移動

- 床面を引きずらないようにしっかりと本体を持ち上げて移動してください。床や商品の破損、怪我の原因になります。
- 商品の重量によっては、一人で無理に移動させず、大人二人以上で移動させてください。
思わぬ怪我や破損につながる恐れがあります。

取扱上の注意 [ご使用に際して]

ご使用に際して

- ご使用になる前に商品にガタツキやぐらつき、傷、割れ、ヒビ、また可動部の不具合など安全性に問題が無いか確認をしてください。不具合がある場合は使用しないでください。怪我の原因になります。
- 最初にご使用になるときは室内の換気を十分に行ってください。
接着剤などに使用されているホルムアルデヒドが商品や梱包材にこもっている可能性があり、ホルムアルデヒドに過敏な方や乳幼児などはアレルギー症状を起こす可能性があります。
- 使い始めの時は、素材の臭いが気になる場合がありますが、その時は風通しの良いところで陰干しを行うか、定期的に換気を行ってください。次第に臭いは緩和されていきます。
- 商品の表面や収納部に工場から出荷時のほこりや汚れがわずかに残っている場合がありますが、不良ではありません。ほこりを払ったり、やわらかい乾燥した布でふき取ってください。

保守・点検・お願い

- 商品の保守、点検は1ヶ月をめぐりに定期的に行ってください。使用の有無にかかわらず保守、点検は必要になります。それを行わないと劣化の進行を早めたり、故障、破損の原因になり危険です。
- 汚れを落とす際は、中性洗剤を浸した柔らかい布を固く絞ってから、汚れた部分をたたくようにして拭いた後に乾いた布で水分をふき取ってください。
- 表面の材質が紙製のものの汚れを落とす際は、水分が多いと表面材が剥がれる恐れがありますのでご注意ください。
- 汚れを落とす際に水分の多い雑巾、クレンザー、シンナー、灯油、アルコール、ベンジンなどは使用しないでください。変色、変形、ひび割れなどの商品劣化の原因になります。
- 化学雑巾をお手入れにご使用になる場合は、その説明書をよくお読みになり注意点をお守りください。
- 臭い、湿気、害虫などが付着した場合は、十分に陰干し、殺虫、防虫処理を行ってご使用ください。
- 商品にひび、割れ、折れなどの破損や、動作不良、異音などがある場合は使用を直ちに中止してください。怪我をする可能性があり非常に危険です。

廃棄方法

- 廃棄方法はお住いの自治体の指示に従ってください。

組み立ての前に (共通)

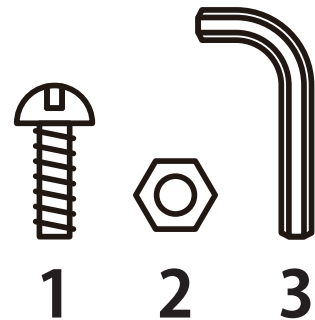
組立家具は、下記のポイントをおさえることでスムーズに組み立てることが出来ます。
組み立ての前に必ず下記の説明文をお読みください。

部品・パーツの確認(種類・数量)

組み立ての前に、必ず記載された部品・パーツが揃っているか、確認してください。

紛失しやすい小さいネジやボルトなどは、小箱やトレイ・小皿などに分けて入れて管理を行うと便利です。

※部品・パーツが足りなかった場合は、お手数をお掛け致しますが、購入店を通じて、弊社にお問い合わせください。



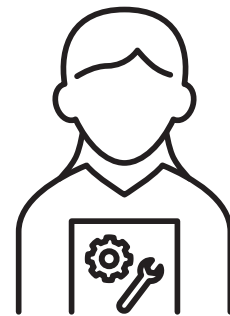
組立手順の把握

最初に組立説明書をよく読み、全体の流れを把握してください。

手順前後による組み立ての不備の防止だけでなく、スムーズな組立作業に繋がります。

特に以下の点を間違ったまま組み立ててしまうと、組みあがらなかったり、商品を破損してしまう場合がありますので、ご注意ください。

- 板の表裏・上下
- ネジの種類



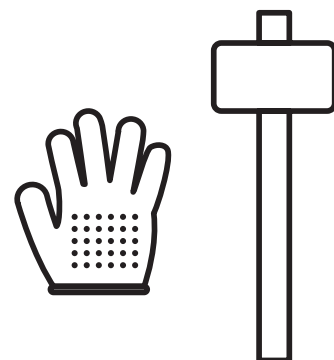
必要な道具の確認

商品によって、必要な工具・道具(ハンマー、はさみやカッター、軍手など)をご準備ください。

また以下の工具も必要に応じてご準備頂くと、スムーズな組み立てに繋がります。

- ゴムハンマー

: パーツ同士をしっかりと組む際、パーツを傷つけることなく組むことが出来ます。



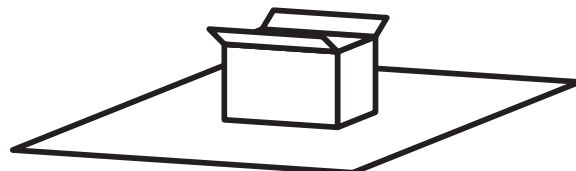
組み立ての前に (共通)

組立家具は、下記のポイントをおさえることでスムーズに組み立てることが出来ます。
組み立ての前に必ず下記の説明文をお読みください。

作業スペースの確保

平らで広めの作業スペースの確保は、スムーズな組み立てだけでなく、小さなパーツの紛失や、思わぬ事故の防止につながります。

また引き出しや扉がある商品は、開いた時の壁との距離やスペースを確保して作業を行ってください。



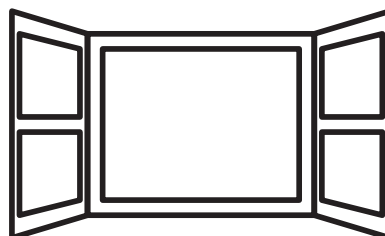
マット・毛布・ダンボールなど

床の保護

組立時、商品を回転させたり移動させたりするときに、床面や商品を傷つけてしまうことがあります。床にマットや毛布、ダンボールなどを敷いて作業を行うことで、キズや破損から守ることが出来ます。

換気

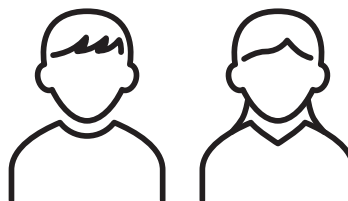
商品によっては、材質の特性上接着剤などのおいが出る場合がございます。組立時は風通しの良い場所で、換気を行いながら組み立てを行ってください。



2人以上で

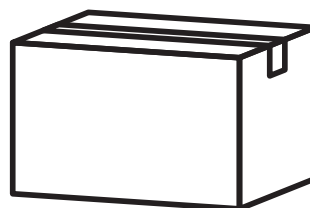
組み立てが複雑な商品は2人以上で組み立てることで精度の高いスムーズな組み立てを行うことが出来ます。

また商品によっては、サイズの大きい商品や重たい商品もあり、商品の破損や事故を未然に防ぐことに繋がります。



組立完了まで梱包資材は廃棄しない

商品の組み立てが完了するまで、梱包資材は廃棄しないでください。返品時、運送会社によっては商品の引き取りを断られる場合があります。



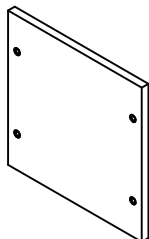
組立部品・パーツ

部品・パーツの確認

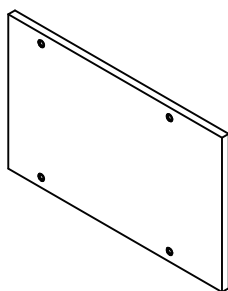
■組み立ての前に、必ず部品・パーツの番号・形状を下の一覧で確認してください。

■ネジなどの細かい部品はなくさないようにまとめ、組み立ての際に使用する分だけ取り出すようにしてください。

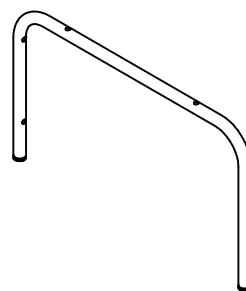
※部品・パーツが足りなかった場合は、お手数をお掛け致しますが、購入店を通じて、弊社にお問い合わせください。



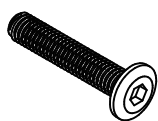
①板(小)×1



②板(大)×1



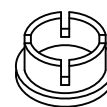
③フレーム×2



④ボルト×8



⑤六角レンチ×1



⑥傷防止キャップ×2

組立説明図

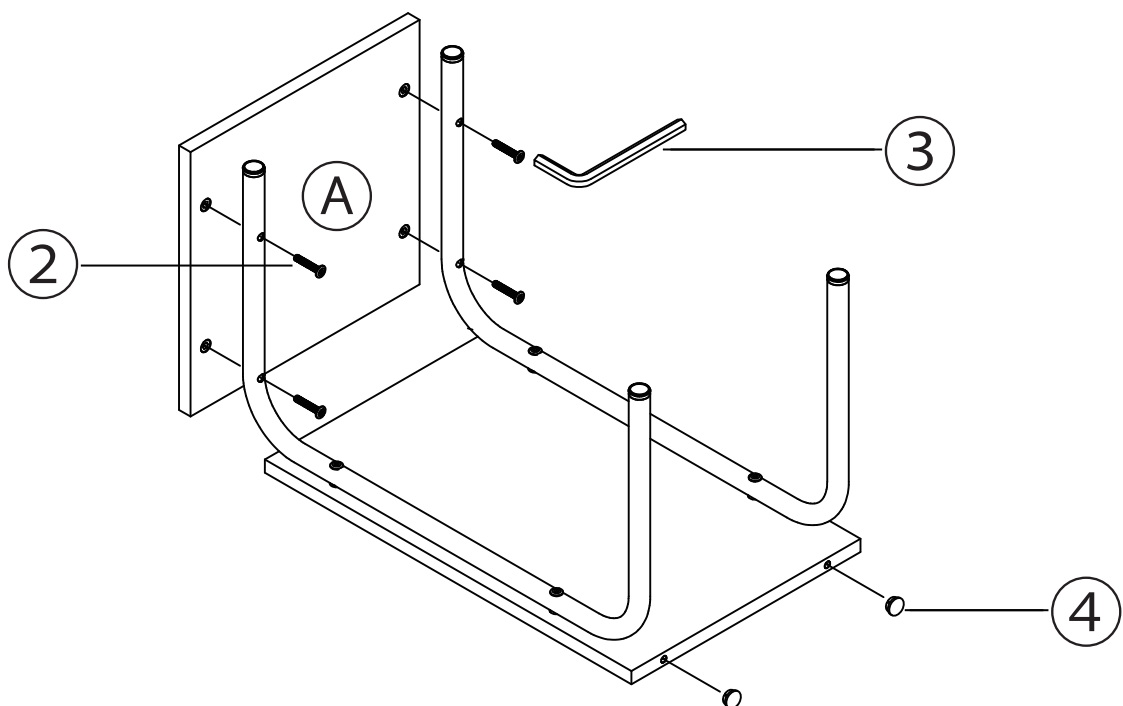
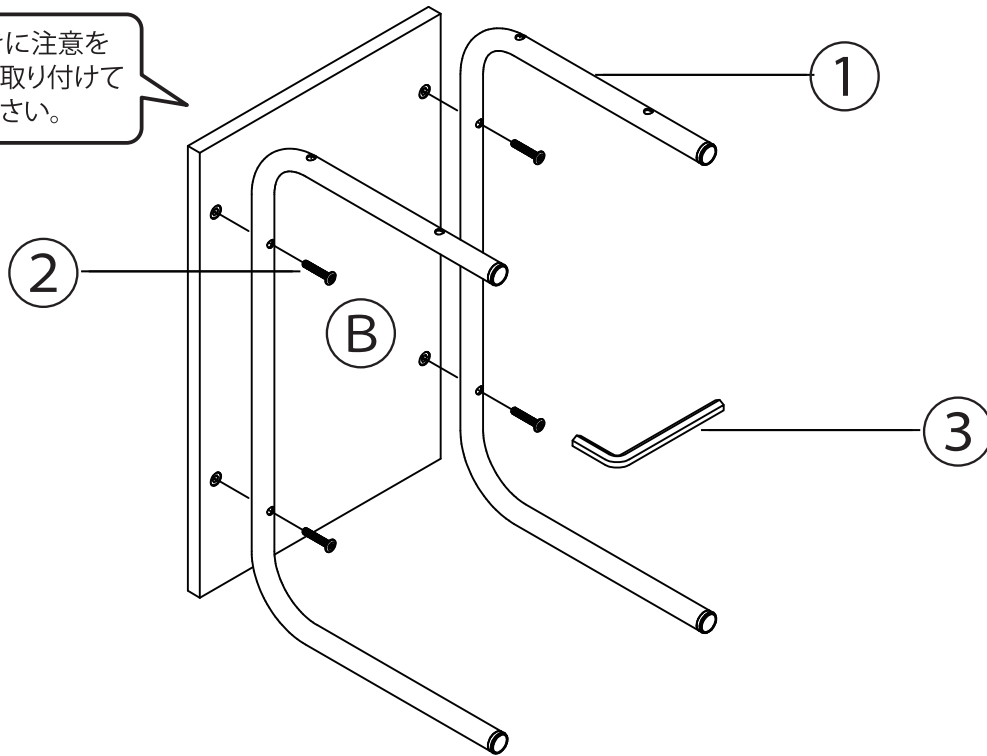
(組み立ては、商品の転倒に注意し、安全のために必ず2人以上で行ってください。)

1

本体の組み立て

下図を参考に、本体の組み立てを行ってください。

向きに注意を
して取り付けて
ください。



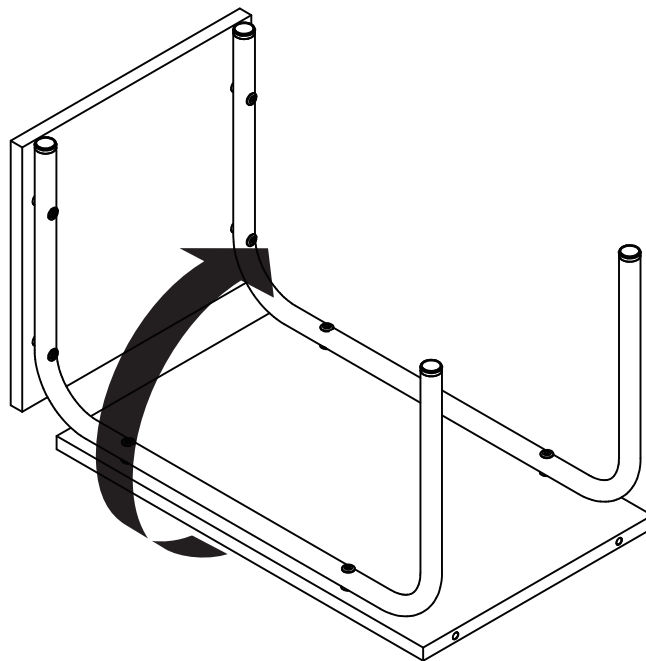
組立説明図

(組み立ては、商品の転倒に注意し、安全のために必ず2人以上で行ってください。)

2

商品を起こし、完成

商品を起こし、ぐらつきがないか確認を行い、完成です。



サイドテーブルとテーブルの2つの用途で
ご使用いただけます。

