

# 組立説明書

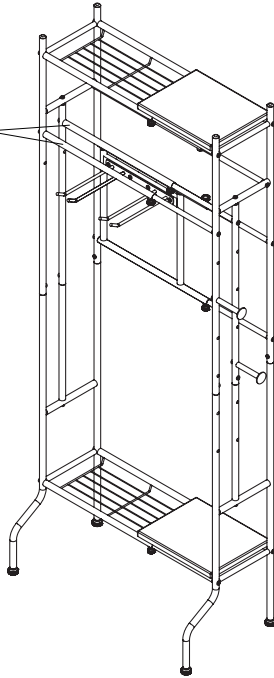
# スポーツ用品ラック(22857・22858)

この度は、当社の商品をお買い求め頂きまして、誠にありがとうございます。まず始めに、下図に描かれた部材、部品が揃っているかをご確認ください。万一不備な点がございましたら、ご購入店にご連絡ください。  
※組立後の返品・傷によるクレームはお受けできませんのでご注意ください。

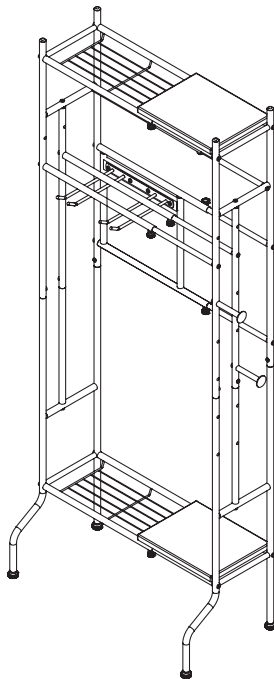
## 完成図

※このパイプの取付位置は2ヶ所ありますので、お好みの方に取り付けてください。

パイプを上位置に取付

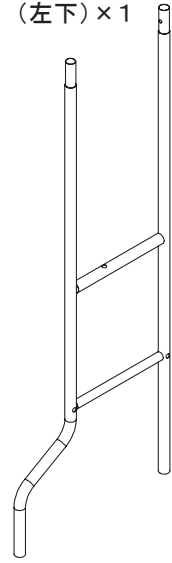


パイプを下位置に取付

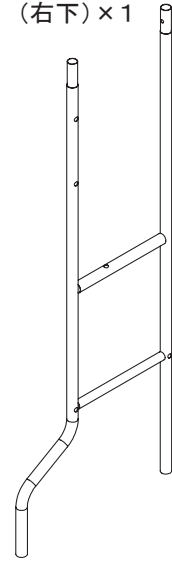


## ■ 組立部材 ■

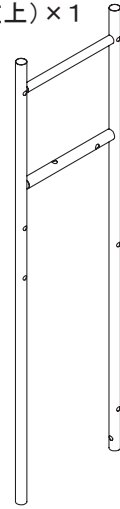
① サイドフレーム (左下) × 1



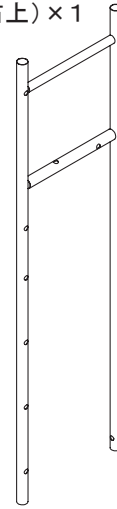
② サイドフレーム (右下) × 1



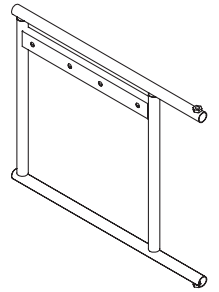
③ サイドフレーム (左上) × 1



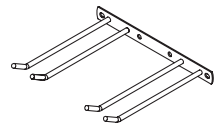
④ サイドフレーム (右上) × 1



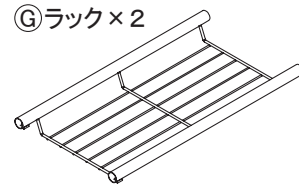
⑤ ベース × 1



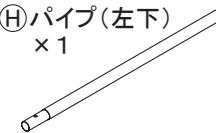
⑥ ロングフック × 1



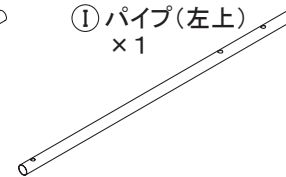
⑦ ラック × 2



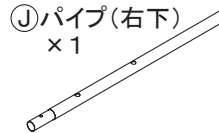
⑧ パイプ (左下) × 1



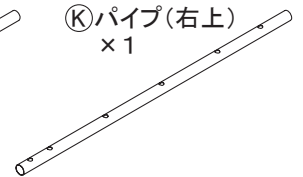
⑨ パイプ (左上) × 1



⑩ パイプ (右下) × 1



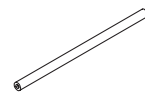
⑪ パイプ (右上) × 1



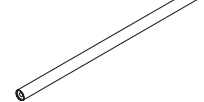
⑫ フック × 2



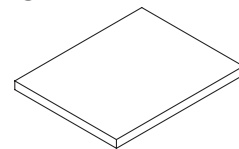
⑬ パイプA × 9



⑭ パイプB × 3



⑮ 棚板 × 2



- 2人で組み立てることをお勧めいたします。
  - 床や商品にキズがつかないように、やわらかい布等を敷いて作業を始めてください。
  - ボルトは一旦仮止めし、少しずつ均等に締めてください。各ボルトを一度に締め付けますと、他のボルトが接続し難くなります。
- ※定期的にボルトの緩みがないかご確認ください。もし緩んでいるようであれば、必ず締め直してご使用ください。

万一、商品に不備や不都合な点がございましたら、下記のフリーダイヤルにお電話ください。

**0120-38-9640**

発売元:株式会社クロシオ 受付時間:午前 9:00~午後 5:00(土曜、日曜、祝日は休みになります。)

■ 組立部品 ■

Ⓟ調整ネジ×9	Ⓠボルト長×28	Ⓡボルト短×6
Ⓢ袋ナット×4	Ⓣ棚受け×8	Ⓤアジャスター受け×4
Ⓥアジャスター×4	Ⓦキャップ×4	Ⓧスパナ×1
Ⓨ六角レンチ×1	Ⓩ波型ワッシャ×2	

寸法  
外形 幅400~600×奥行300×高さ1515mm

表面材 スチール(粉体塗装)  
プリント紙化粧繊維板

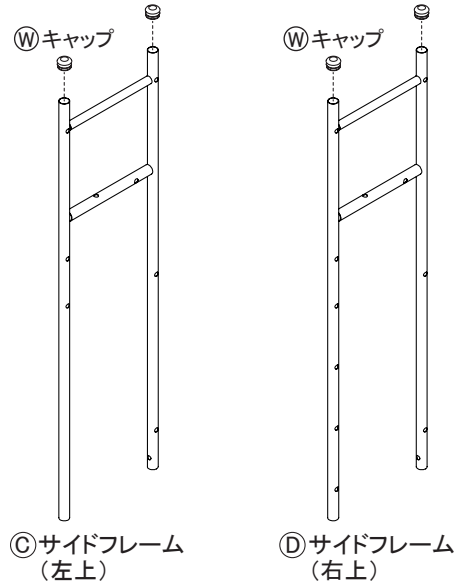
生産国 台湾

取扱上の注意

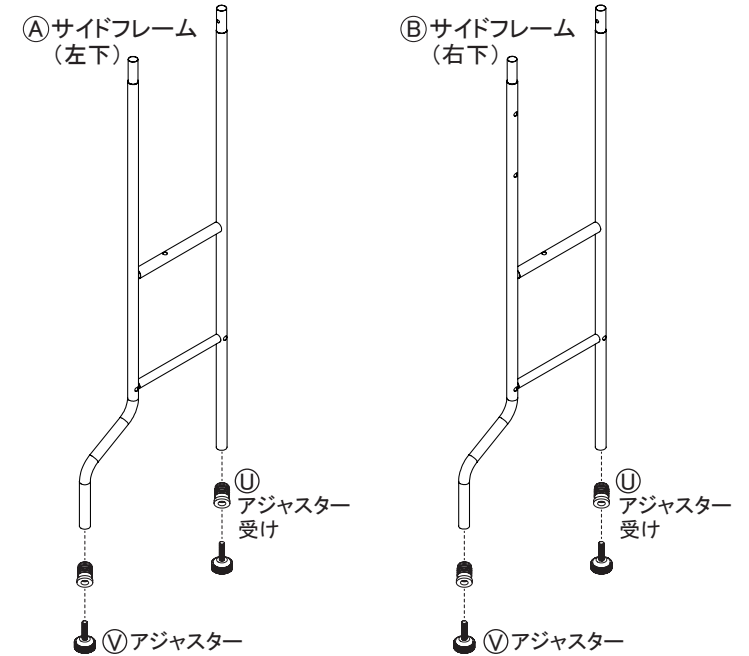
- ・据え付けに際しては、湿気の多い所を避け、商品水平を保つために必要な措置を講じること。
- ・直射日光にあたり、セロテープをはることを避けること。
- ・著しい汚れを落とす場合は薄めた中性洗剤を使用すること。

表示者 株式会社クシオ  
和歌山県海南市椋木119-2

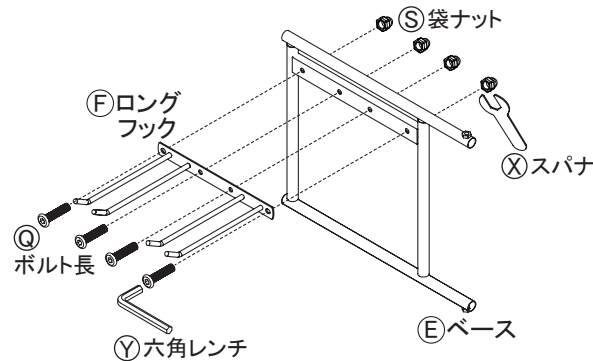
下準備 1 サイドフレーム(左上)・(右上)にキャップを取り付けます。



サイドフレーム(左下)・(右下)に、アジャスター受けを取り付け、アジャスターを取り付けます。



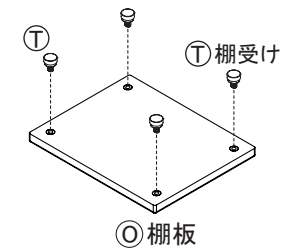
下準備 2 ベースにロングフックを取り付けます。



※スパナで袋ナットを固定しながら、六角レンチでボルト長を少しずつ均等に締めてください。各ボルトを一度に締め付けますと、他のボルトが接続し難くなります。

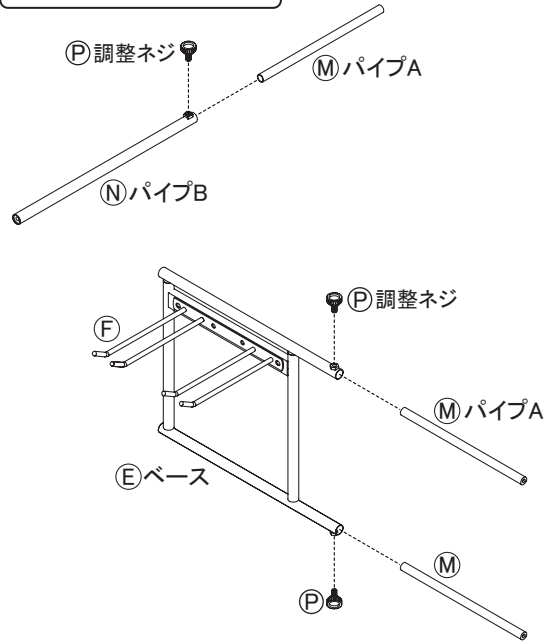
下準備 3 棚板に棚受けを取り付けます。

※2組取り付けます※

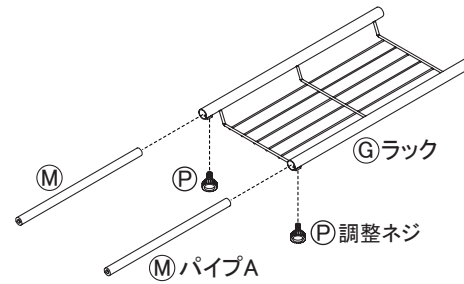


工程 1 各パイプの長さを合わせて、調整ネジで連結します。

※3組取り付けます※

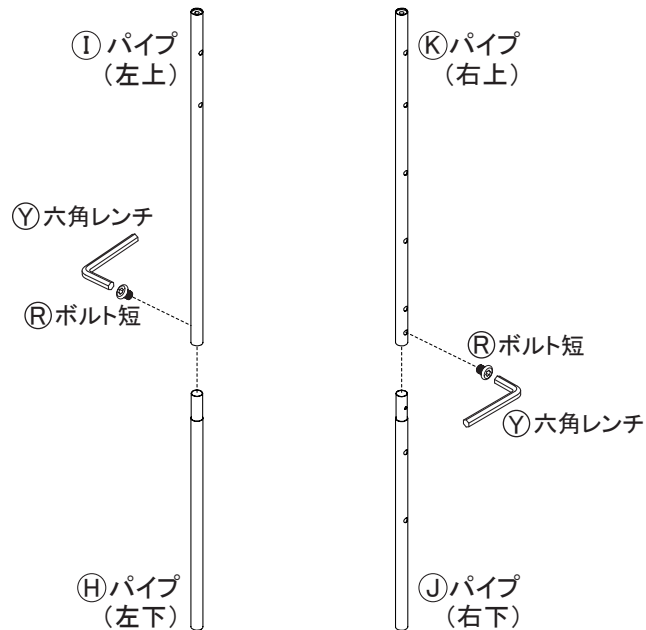


※2組取り付けます※

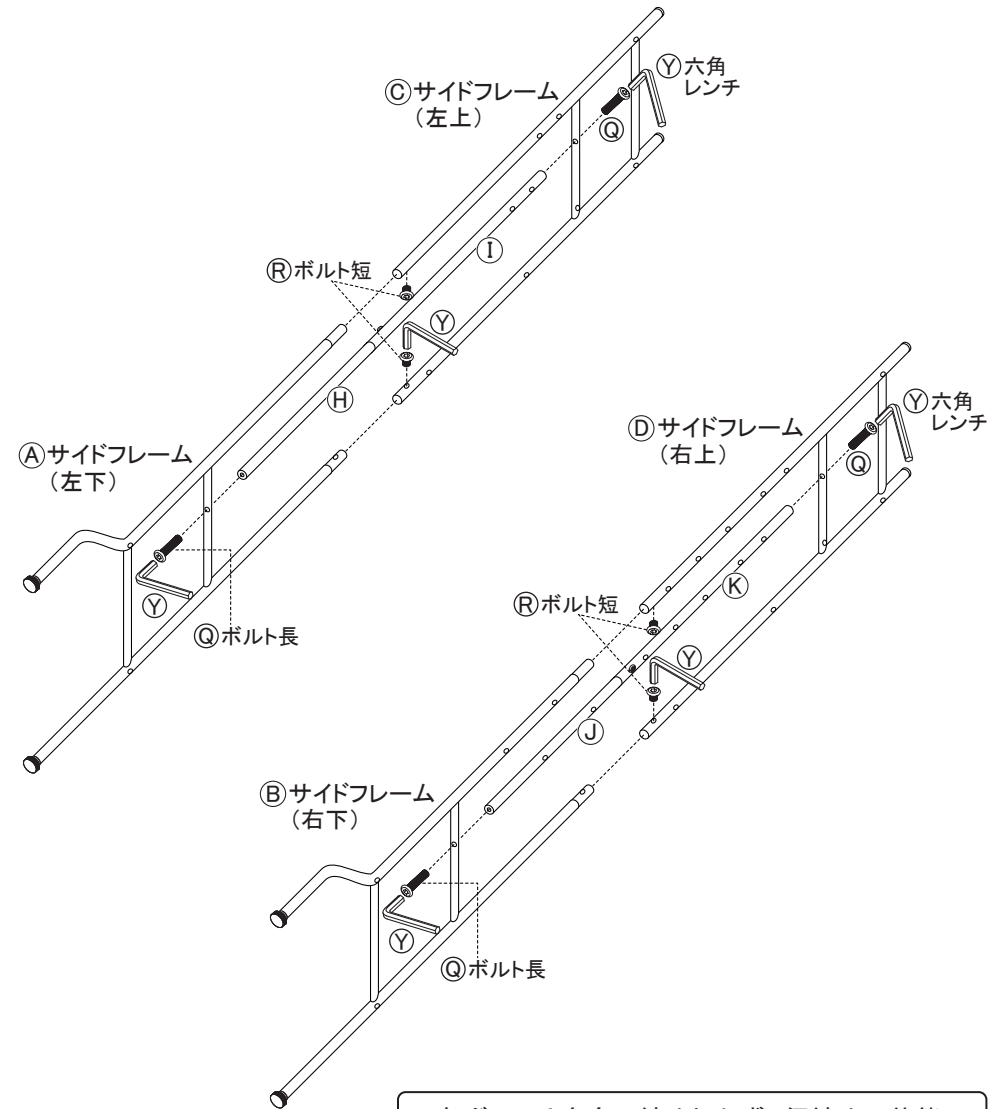


※各パイプの長さを合わせておくと【工程4】での作業がスムーズにできます。

工程 2 パイプ(左上)・(左下)、パイプ(右上)・(右下)をそれぞれ連結します。



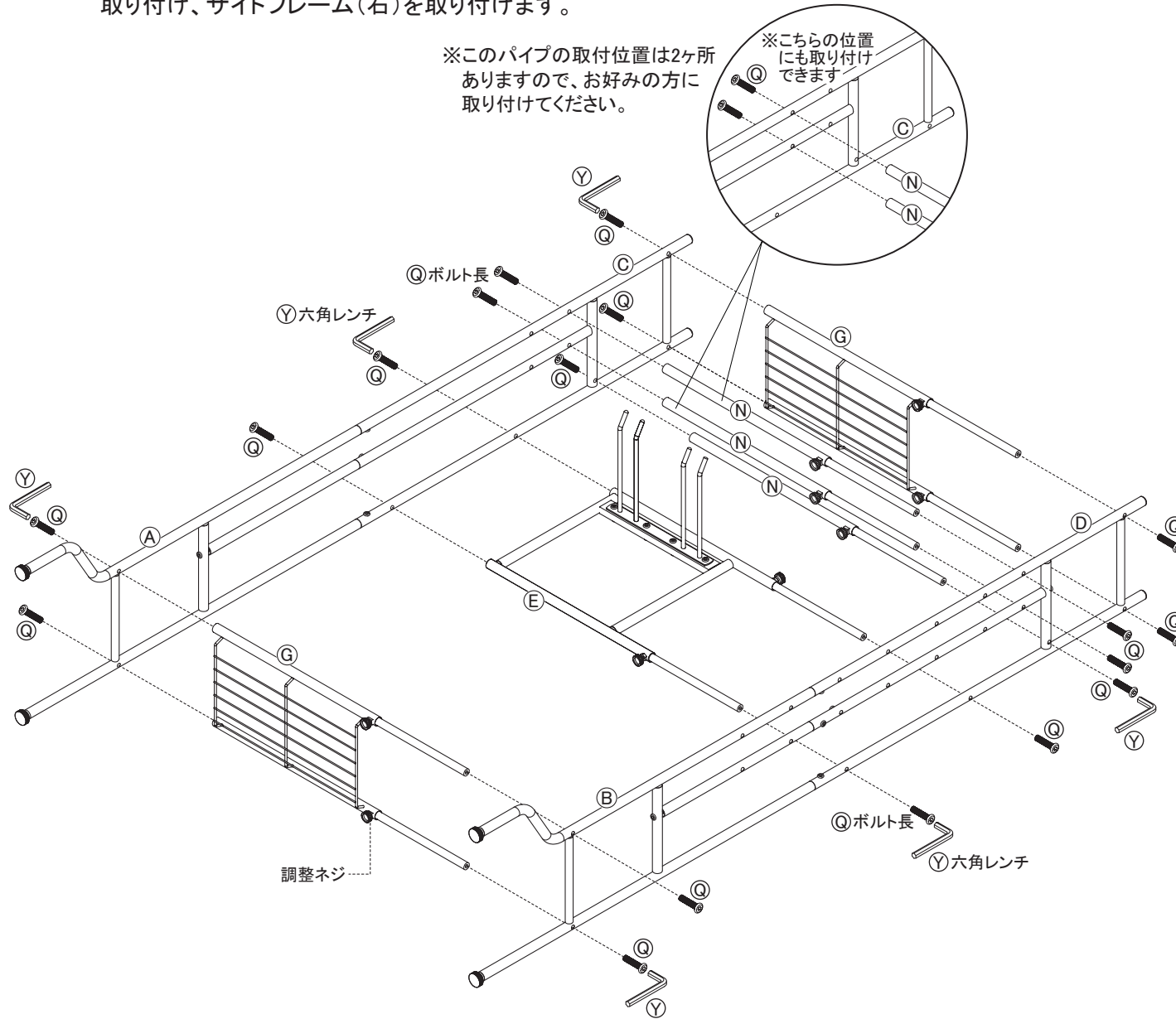
工程 3 サイドフレーム(左上)・(左下)と、サイドフレーム(右上)・(右下)に【工程2】で連結したパイプ(左)と、パイプ(右)をそれぞれ取り付けます。



※各ボルトは完全に締め切らず、仮締めの状態にしてください。  
全体の形を整えながら、全てのボルトを少しずつ均等に締め付け、本締めしてください。

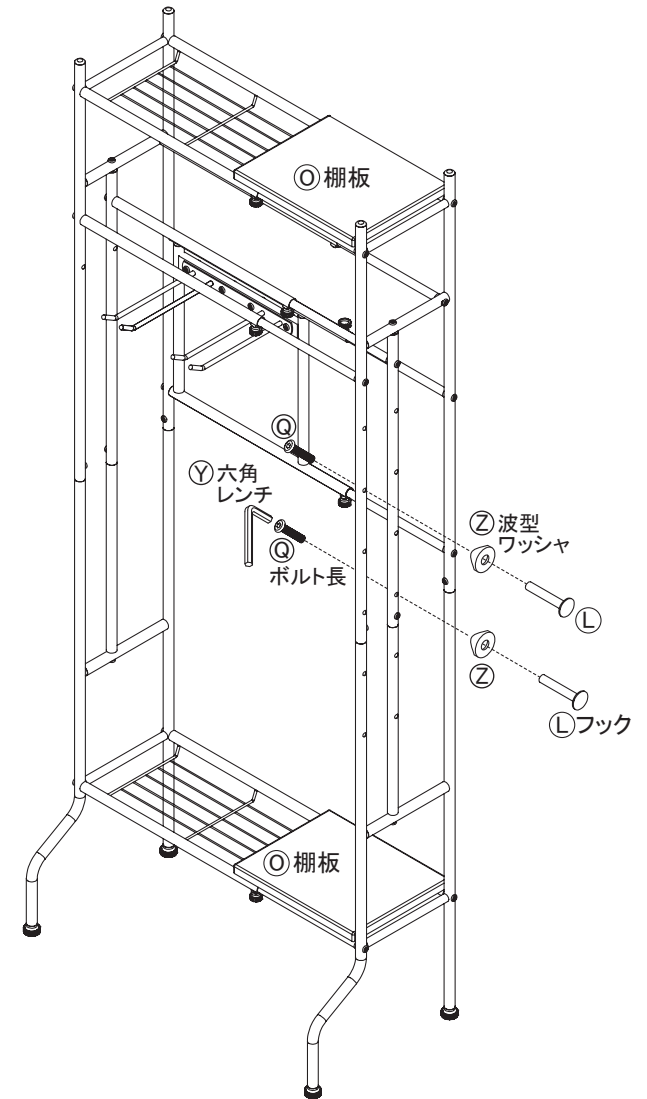
**工程 4** 【工程3】で連結したサイドフレーム(左)に、【工程1】の組立品を取り付け、サイドフレーム(右)を取り付けます。

※このパイプの取付位置は2ヶ所ありますので、お好みの方に取付けてください。



※各ボルトは完全に締め切らず、仮締めの状態にしてください。  
 【工程1】で取付けた各調整ネジを緩め、各パイプの幅を微調整し、全体の形を整えます。  
 全てのボルトを少しずつ均等に締め付け、本締めしてください。

**工程 5** 商品を起し、ラックに棚板をのせます。お好みの位置にフックを取り付けます。



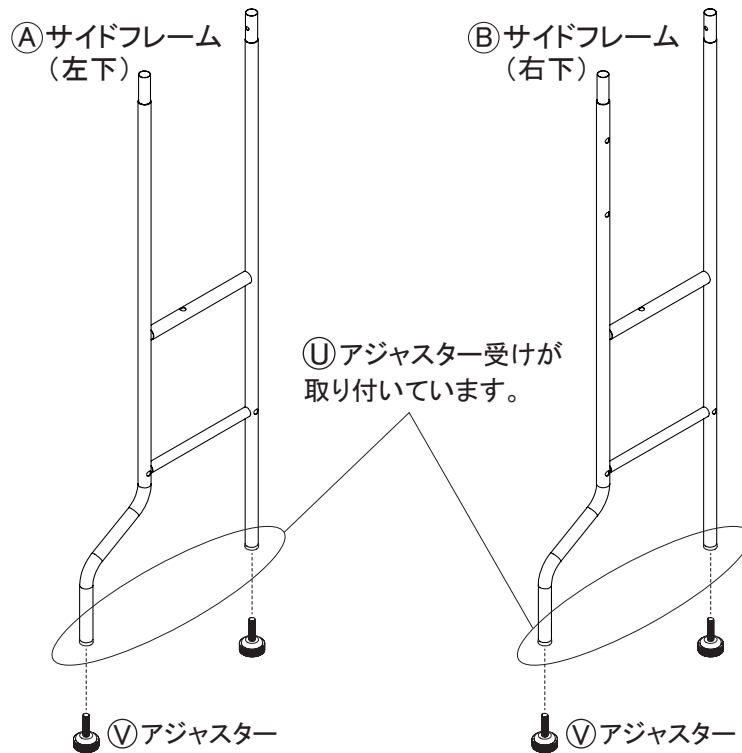
※以上で完成です。  
 ガタつきが気になる場合は、アジャスターで微調整してください。  
 幅を変える場合は、棚板を外してから各調整ネジを緩め、各パイプの幅を微調整してください。

## 【お客様へのお願い】

この度は弊社の商品をご購入いただき、誠にありがとうございました。組立の際は下記の点にご注意ください。お手数をおかけしますが、よろしくお願いいたします。

組立説明書 2枚目の「組立部品①」は、1枚目の「組立部材①②」に取り付いた状態で梱包されています。組立説明書 2枚目【下準備 1(右図)】は、下図のように組み立ててください。

**下準備 1** サイドフレーム(左下)・(右下)に、アジャスターを取り付けます。



組立説明書 3枚目【工程 1】は、パイプの取付方向にご注意いただき、組み立ててください。

**工程 1** 各パイプの長さを合わせて、調整ネジで連結します。

