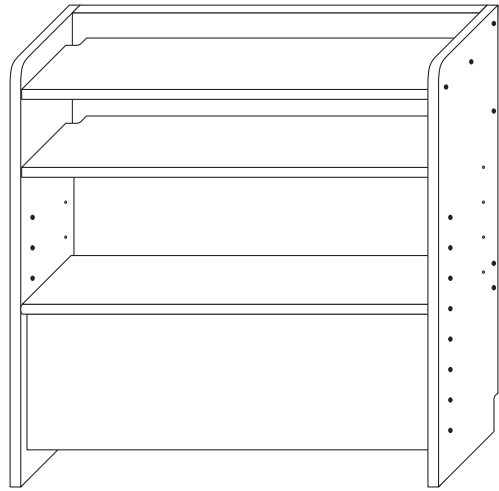


組立説明書

後付けヘッドボード(57635・58636・57640)

この度は、当社の商品をお買い求め頂きまして、誠にありがとうございます。まず始めに、下図に描かれた部材、部品が揃っているかをご確認ください。万一不備な点がございましたら、ご購入店にご連絡ください。※組立後の返品・傷によるクレームはお受けできませんのでご注意ください。

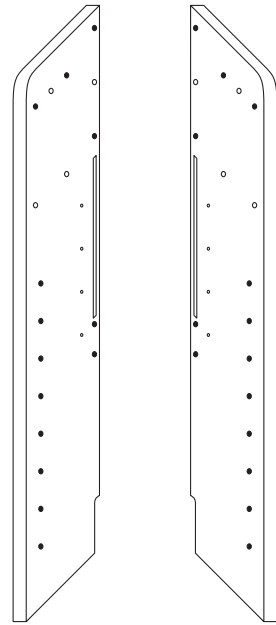
完成図



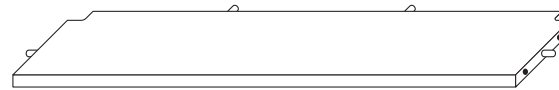
- 組立前にドライバーをご用意ください。
- 2人以上で組み立てることをお勧めします。
- 床や商品にキズがつかないように、やわらかい布等を敷いて作業を始めてください。
- 木槌、ゴムハンマーなどを使用する場合はあて板などをあてがい、商品にキズがつかないように、その上からたたってください。

■ 組立部材 ■

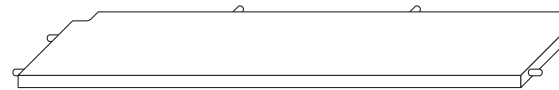
①左側板×1 ②右側板×1



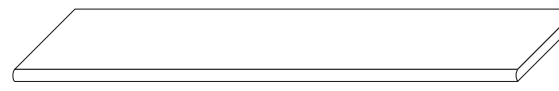
③天板×1



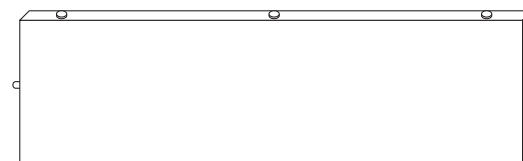
④固定棚×1



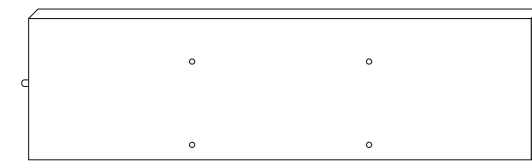
⑤フラップ棚×1



⑥前板×1



⑦後板(大)×1



⑧後板(小)×1



⑨背板×1



■ 組立部品 ■

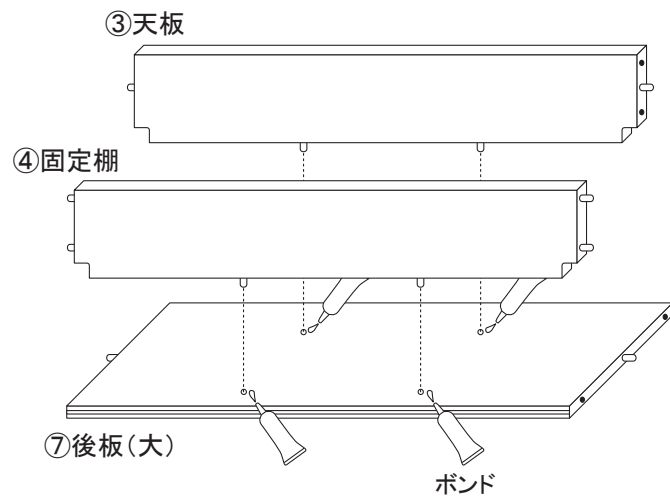
	ボンド ×1
	組立ネジ ×16 (+予備2)
	プッシュ 回転ピン ×2

万一、商品に不備や不都合な点がありましたら、下記のフリーダイヤルにお電話ください。

0120-38-9640

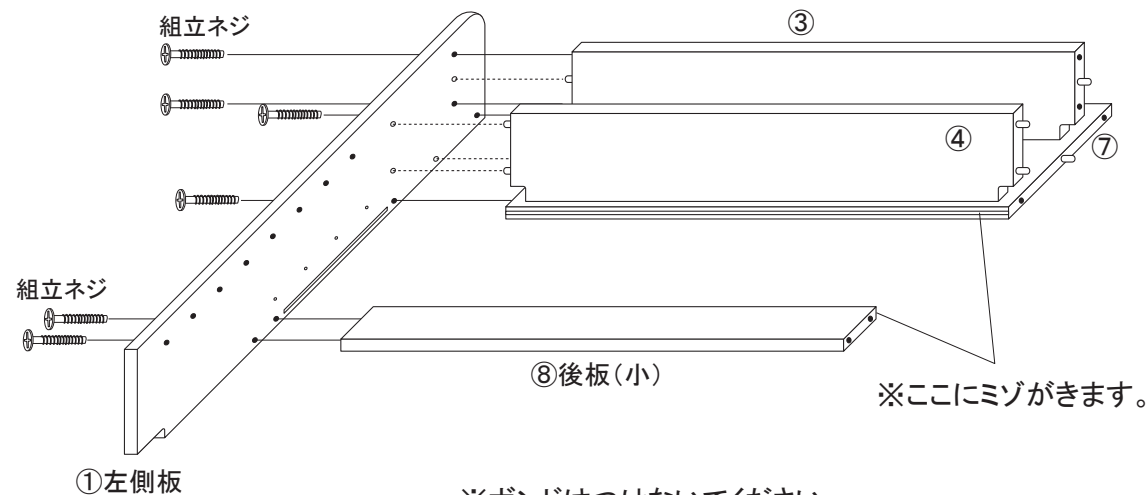
発売元: 株式会社クロシオ 受付時間: 午前 9:00~午後 5:00
(土曜、日曜、祝日は休みになります。)

【工程 1】 後板(大)に、天板・固定棚を取り付けます。



※ボンドを適量つけてください。

【工程 2】 左側板に、【工程1】の組立品・後板(小)を取り付けます。



※ボンドはつけないでください。
組立ネジは仮締めにしてください。

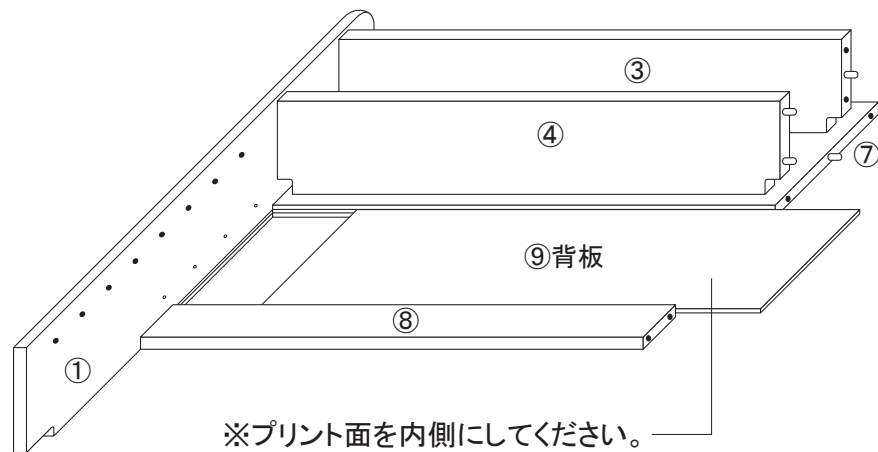
寸法 幅935×奥行200×高さ900mm
表面材 プリント紙化粧繊維板
生産国 日本

取扱上の注意

- ・据え付けに際しては、湿気の多い所を避け、商品を水平に保つために必要な措置を講じてください。
- ・直射日光、又は熱を避けてください。

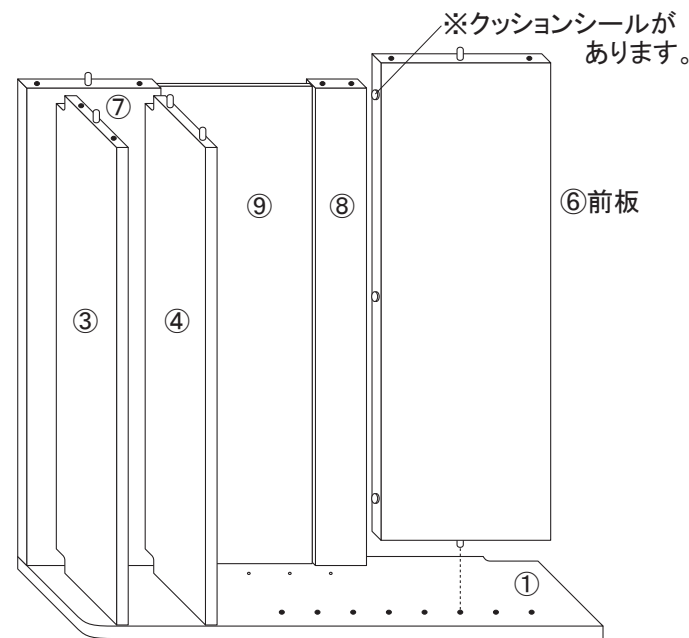
表示者 株式会社クロシオ
和歌山県海南市椋木119-2

【工程 3】 ミゾに沿って背板を差し込みます。



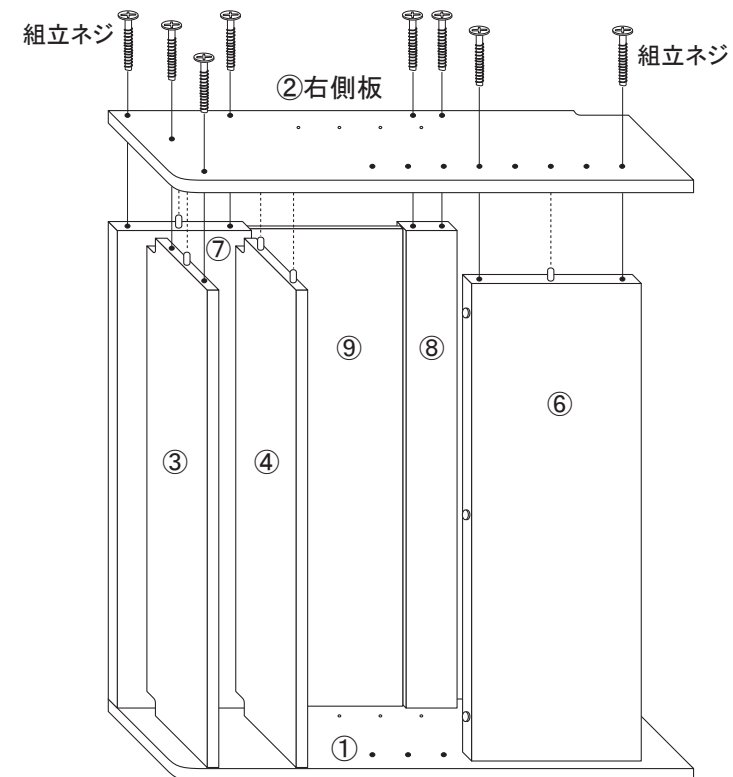
【工程 4】 前板を取り付けます。

※前板の取付位置は4段階で変えられますので、お使いのベッドの高さに合わせて好みの位置に取り付けてください。
(この説明書は最下段に取り付けています。)



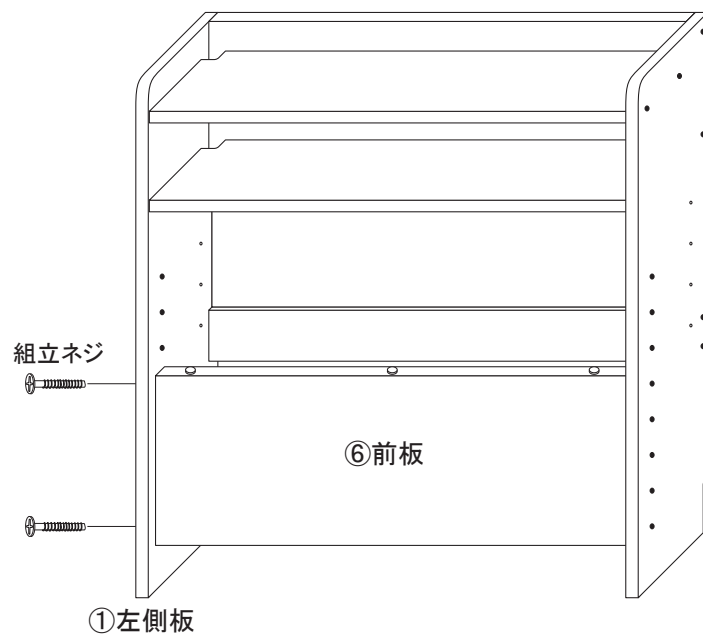
※ボンドはつけないでください。

【工程 5】 右側板を取り付けます。




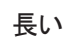
※ボンドはつけないでください。
組立ネジは仮締めにしてください。

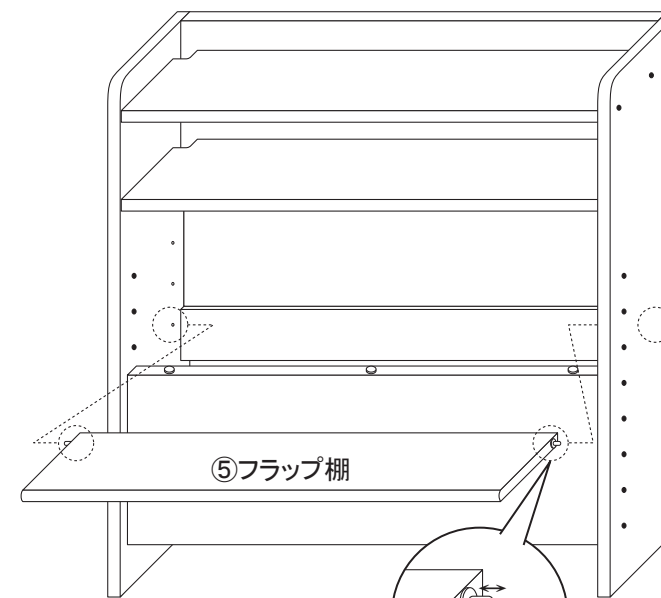
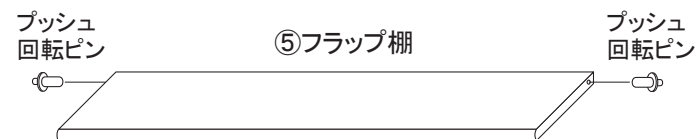
【工程 6】 左側板と前板を組立ネジで仮締めしてください。



【工程 7】 フラップ棚を取り付けます。

※フラップ棚の取付位置は4ヶ所ありますので前板に合わせて取り付けてください。
(この説明書は最下段に取り付けています。)

短い  長い 
プッシュ回転ピンの長い方をフラップ棚に差し込んでください。



※プッシュ回転ピンを押さえ込みながら奥の穴に差し込みます。手前の穴に差し込まないようにご注意ください。

※最後に全体の形を整えながら、全ての組立ネジを本締めしてください。

※以上で完成です。ボンドが乾き接着するのに約12時間必要です。それまで商品の移動等にはご注意ください。