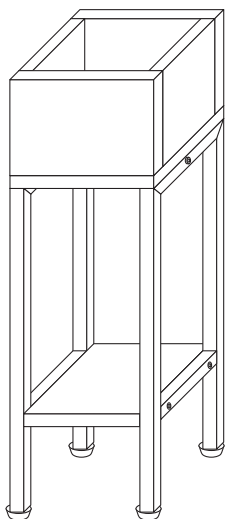


組立説明書

プランタースタンド棚付 ハイ・ロー (23427) (23428)

この度は、当社の商品をお買い求め頂きまして、誠にありがとうございます。まず始めに、下図に描かれた部材、部品が揃っているかをご確認ください。万一不備な点がございましたら、ご購入店にご連絡ください。※組立後の返品・傷によるクレームはお受けできませんのでご注意ください。

完成図

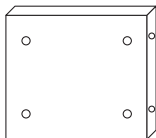


■ 組立部材 ■

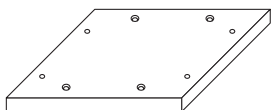
①前後板 × 2



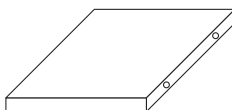
②側板 × 2



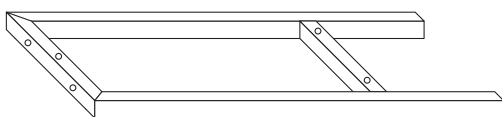
③固定板(上) × 1



④固定板(下) × 1



⑤サイドフレーム × 2



⑥補強フレーム × 1



■ 組立部品 ■

① カムロックネジ × 8	② カムロック受け × 8	③ 木ダボ × 4	④ ボルト長 × 8	⑤ ボルト中 × 2
⑥ ボルト短 × 4	⑦ アジャスター × 4	⑧ 六角レンチ × 1	⑨ ボンド × 1	⑩ シール × 8

万一、商品に不備や不都合な点がありましたら、下記のフリーダイヤルにお電話ください。

0120-38-9640

発売元: 株式会社クロシオ 受付時間: 午前 9:00 ~ 午後 5:00

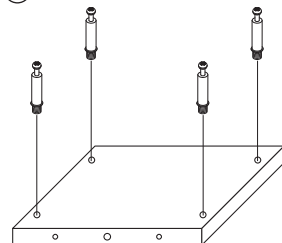
(土曜、日曜、祝日は休みになります。)

- 組立前にドライバーをご用意ください。
 - 2人で組み立てることをお勧めいたします。
 - 床や商品にキズがつかないように、やわらかい布等を敷いて作業を始めてください。
 - 木槌、ゴムハンマーなどを使用する場合はあて板などをあてがい、商品にキズがつかないように、その上からたたってください。
 - ボルトは一旦仮止めし、少しずつ均等に締めてください。各ボルトを一度に締め付けますと、他のボルトが接続し難くなります。
- ※定期的にボルトの緩みがないかご確認ください。もし緩んでいるようであれば、必ず締め直してご使用ください。

【下準備】 前後板にカムロックネジを取り付けます。

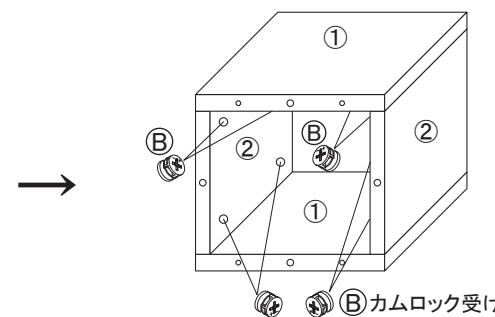
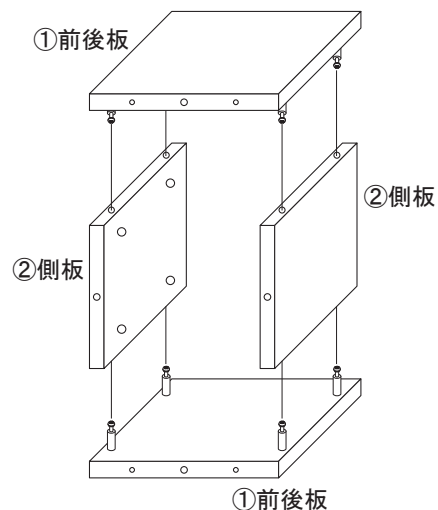
※2組取り付けます。

①カムロックネジ

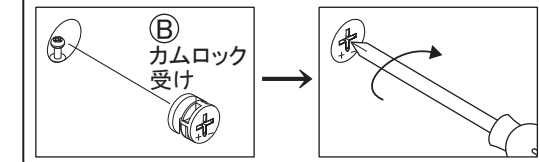


①前後板

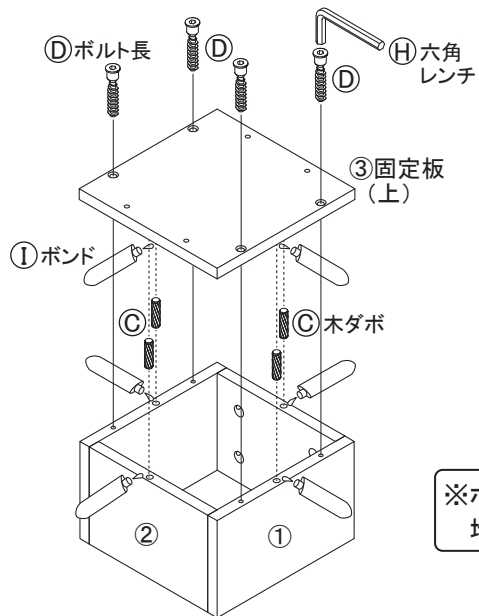
【工程 1】 前後板に側板を取り付け、カムロック受けで固定します。



※カムロック受けを回し、固定してください。

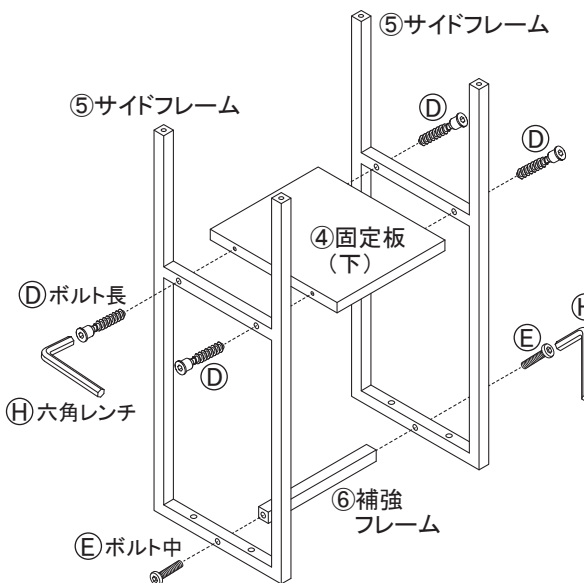


【工程 2】 前後板・側板に木ダボを取り付け、固定板(上)を取り付けます。



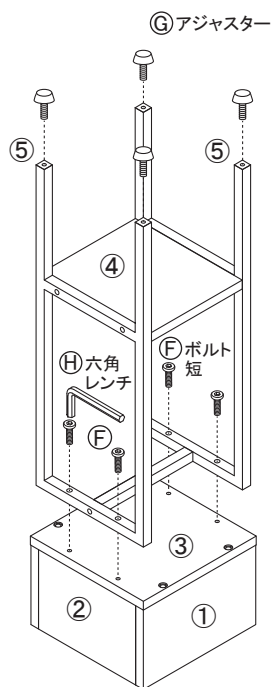
※ボルトは少しずつ均等に締めてください。

【工程 3】 サイドフレームに、補強フレーム・固定板(下)を取り付けます。



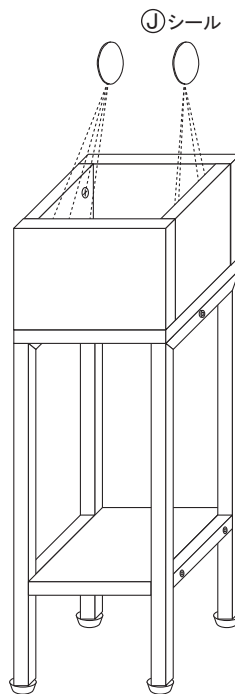
※ボルトは完全に締め切らず仮締めの状態にしてください。

【工程 4】 【工程2】の組立品に、【工程3】の組立品を取り付け、アジャスターを取り付けます。



※ボルトは完全に締め切らず、仮締めの状態にします。
※最後に全体の形を整えながら、全てのボルトを本締めしてください。

【工程 5】 本体を起し、シールを貼り付けます。



※以上で完成です。
商品を起し、ガタつきが気になる場合はアジャスターで微調整してください。

寸法
【23427・ハイ】 幅220×奥行220×高さ700mm
【23428・ロー】 幅220×奥行220×高さ550mm

表面材 合成樹脂化粧繊維板
スチール(粉体塗装)

生産国 中国

取扱上の注意

- ・据え付けに際しては、湿気の多い所を避け、商品を水平に保つために必要な措置を講じること。
- ・直射日光、又は熱を避けること。

表示者 株式会社クロシオ
和歌山県海南市椋木119-2