



# 移動ができる菜園ハウスシリーズ MGH-2740Light

## 組立説明書

【2402】

この度は、弊社製品をお買い上げいただき、誠にありがとうございます。  
正しく使用していただくことで、長持ちしますので、本品を組立てる前に部材表の裏面、『安全上のご注意』をお読みください。

### 1 前後ベース用パイプを2組、後中間用パイプ1組を、組立てます

**前後用・3組**

②1 142T cm      ②2 128T cm

蝶ナットを強く、締めます。  
中心で止めます。

パイプとパイプの継ぎ目を中心にしっかり止めます。

### 2 奥行き用パイプを2組、組立てます

**左右・2組**

②3 ⑥ ②3 ⑥ ②3 ⑥ ②3

差込みます

⑥ジョイントの奥まで、しっかり②3奥行き用パイプを差込みます

### 3 組立てた各ベース用パイプを、③ジョイントで組立てます

※ジョイントを各方面から、軽く叩いて、パイプを奥まで差込みます。  
ジョイントの上部を叩くと、破損する恐れがありますので、ご注意ください。

※刻印が上に向きます。

前後ベース用パイプ

奥行き用パイプ

地面

ストレージョイントの蝶ナット部分は、地面側に向く様、取付けます。

### 4 ②0脚用パイプを③⑥ジョイントに差込みます

パイプの先が潰れないように軽く叩いてください。

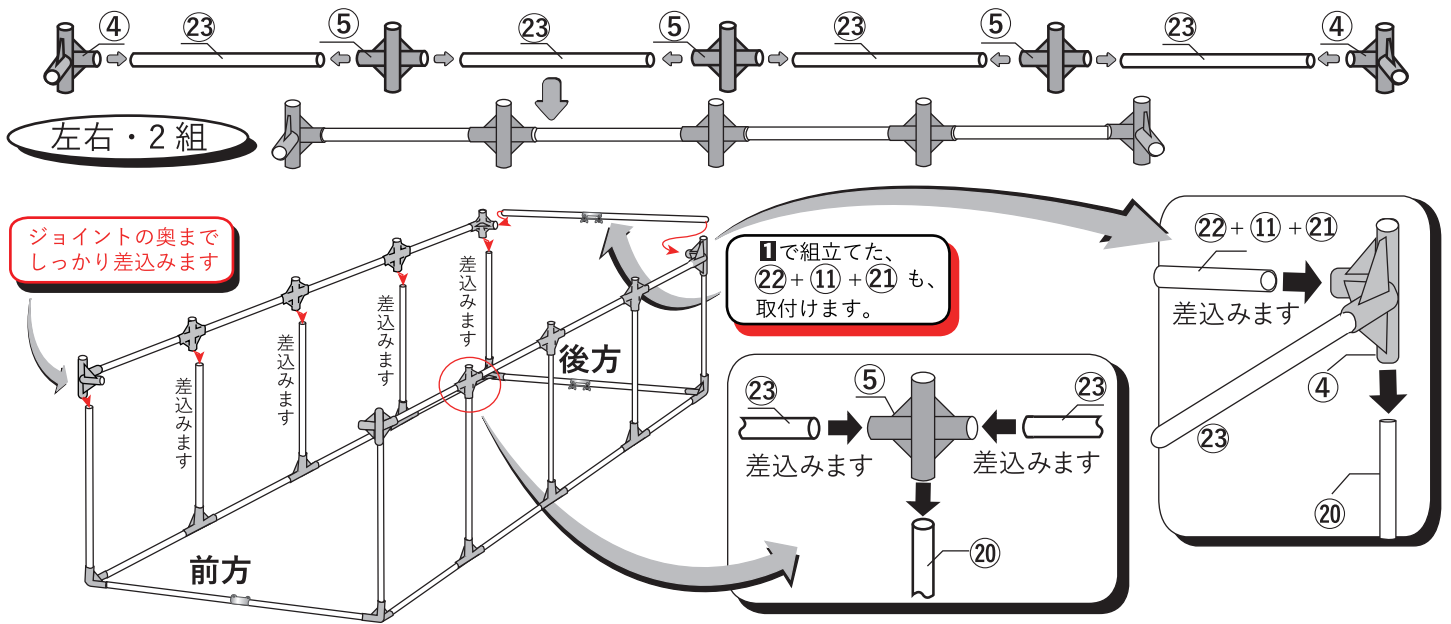
※ジョイントの奥まで、パイプをしっかり差込みます。

前方

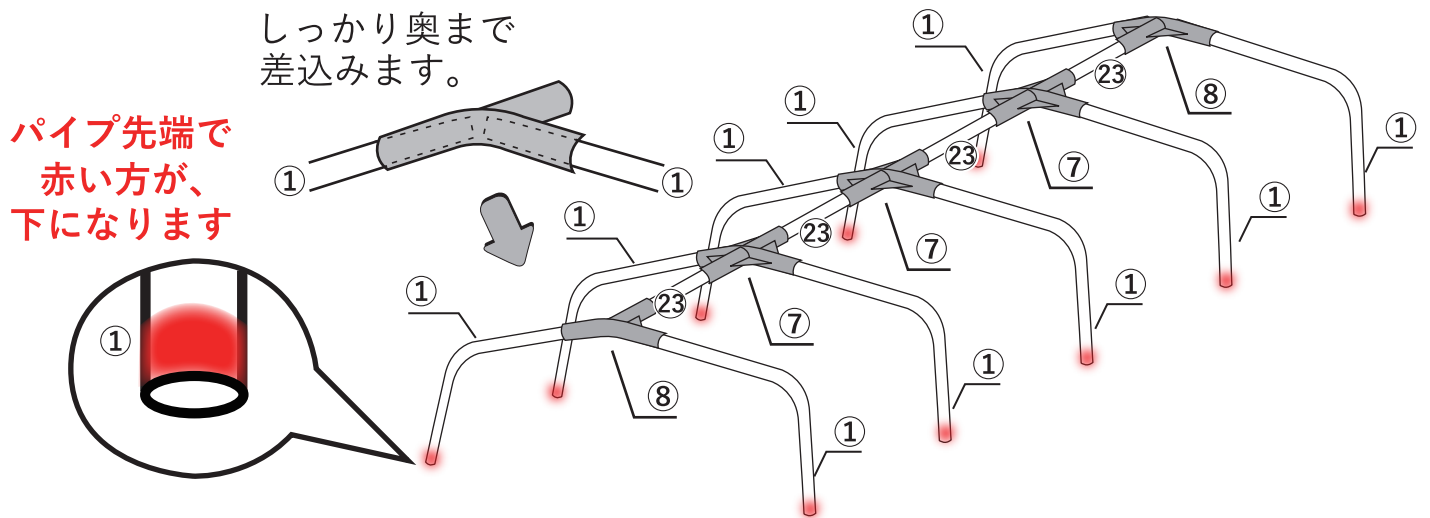
後方

垂直に立てます。

**5** 各ジョイントと、**23**奥行き用パイプを組立て、**20**脚用パイプに差込みます

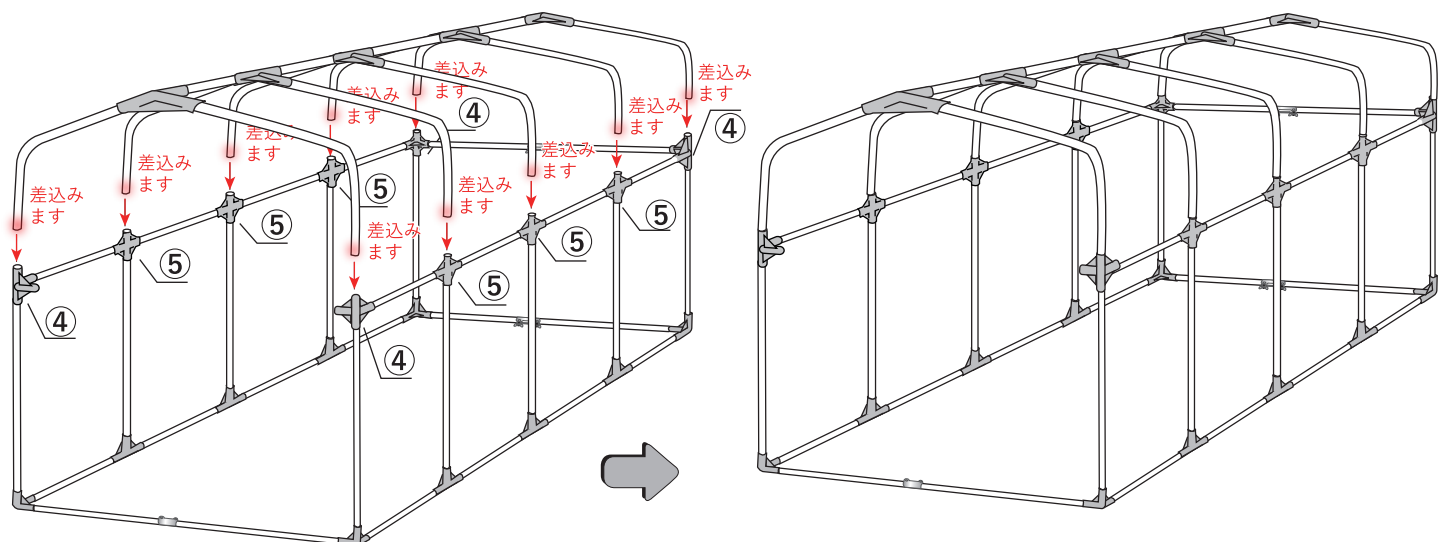


**6** **1**アーチ用パイプ・**23**奥行き用パイプを、**7****8**ジョイントに差込み、天井部を組立てます



**7** 天井部を、**4****5**ジョイントに差込み、組立てます

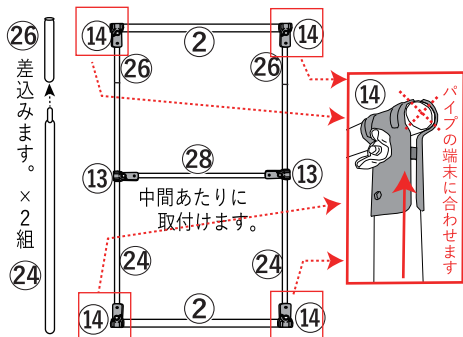
アーチパイプはしっかり、奥まで差込んでください。半端な差込みですと骨組の強度が落ちます。また、ジョイントに負荷がかかりやすくなり 破損の原因に繋がります。



※天井部、脚部は、アーチに張りを持たせるために、幅が広めになっています。内側に引き寄せる感じで差込んでください。

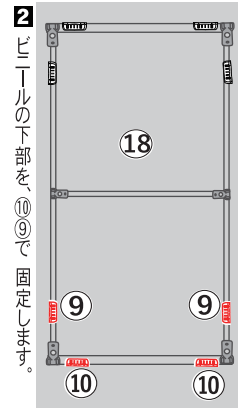
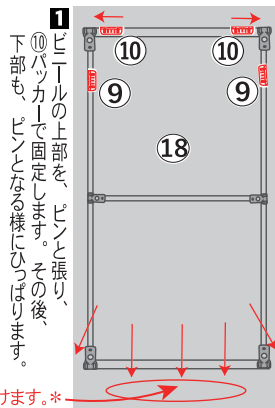
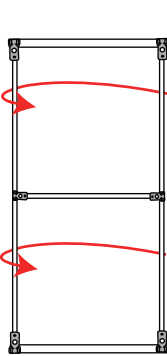
## 8 扉を組立てていきます。

1. ⑬⑭を使い、⑳㉔㉖㉘を取付けます。



2. ⑨⑩で、⑱を固定します。

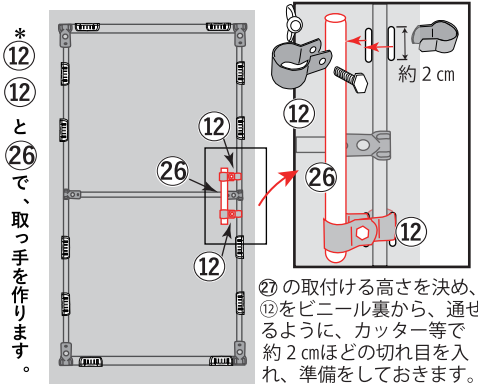
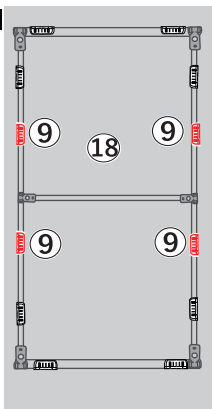
\*各金具の蝶ナットが、裏側になる様に、扉骨組をひっくり返してください。



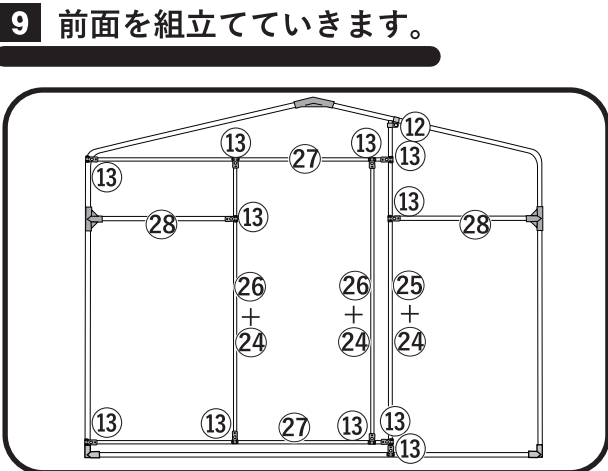
\*長めに、取付けます。\*

## 9 前面を組立てていきます。

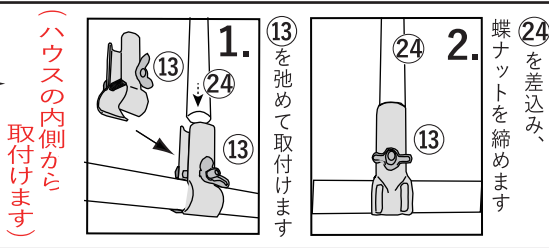
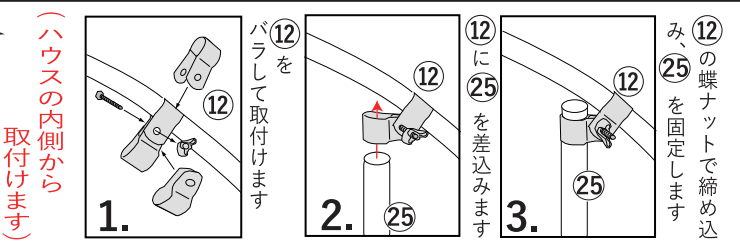
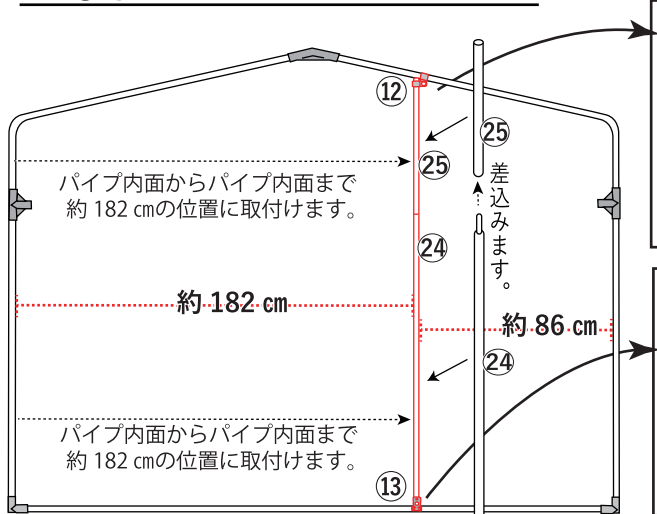
3 ビニールの左図の位置を固定します。



\*⑫と⑳と⑲で、取っ手を作ります。



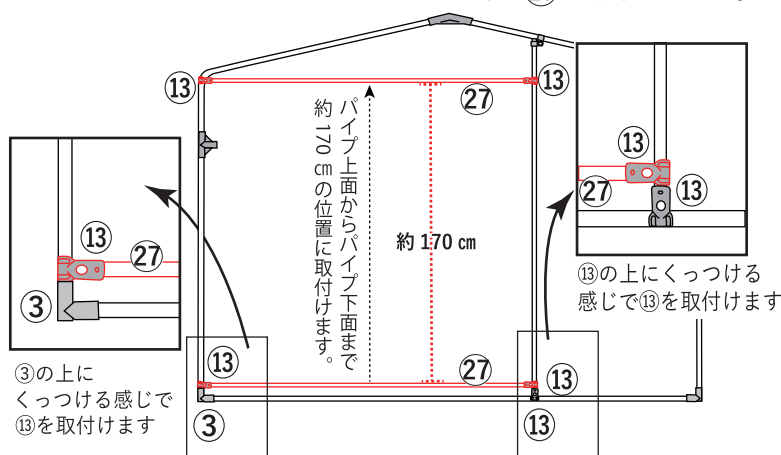
1. ⑫⑬を使い、⑳㉕を取付けます。



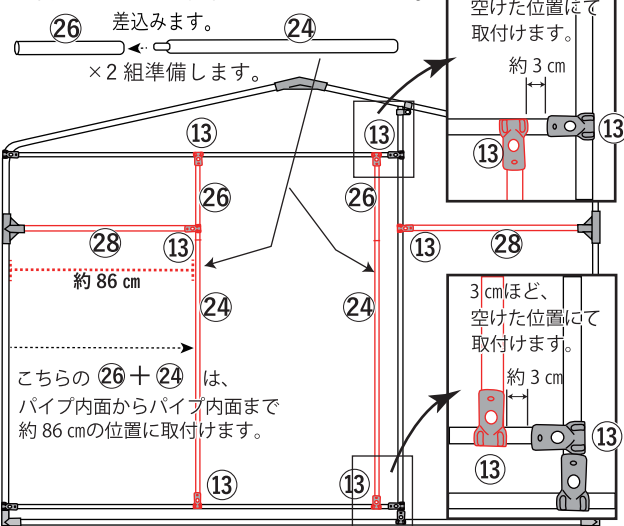
各金具の蝶ナットなどは、ハウスの内側に向くように取付けます。

2. ⑬を使い、各パイプを取付けます。

\* 下部 ⑳を取付け、そこを基準に 上部 ㉔を取付けます。

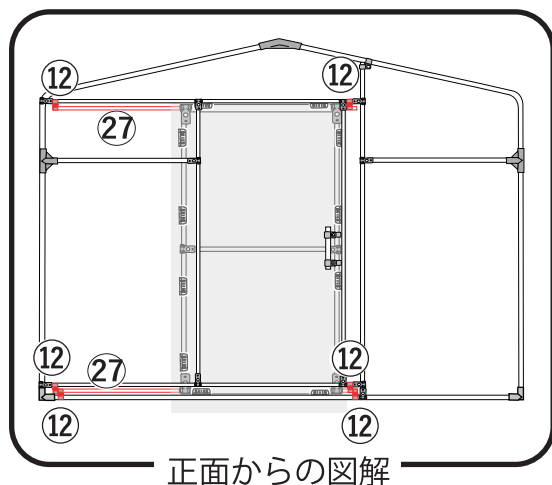


\* 各パイプを取付けていきます。

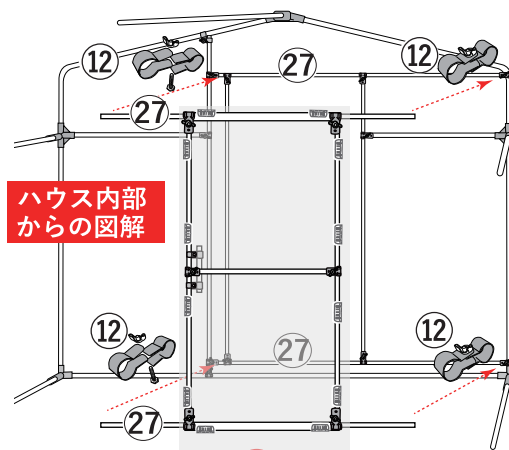
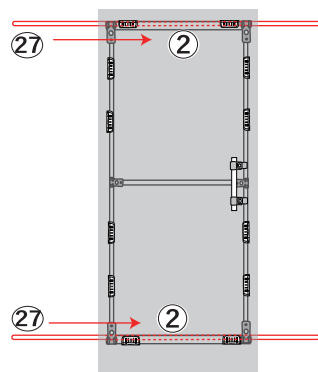


## 10 扉を取付けます

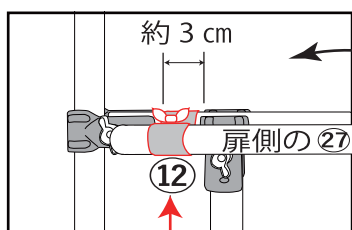
1. 扉を、ハウス内側から取付けます。



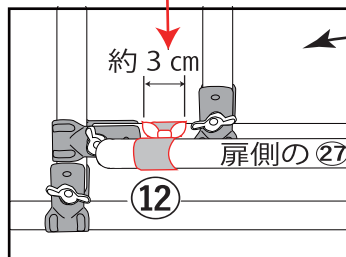
・上下の②25φ×93cmに②27を通します。



・本体上下の②27に、扉部の②27を同じ高さ、平行になるように①12で4ヶ所、固定します。

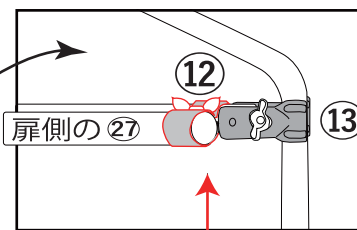


9で、組立てた際に設けた、3cmの隙間に、①12を取付け、②27を、固定していきます。

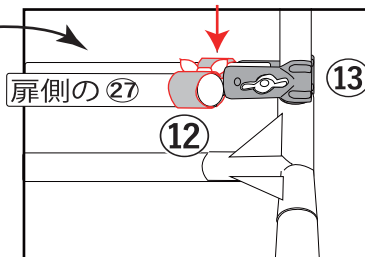


ハウス内部からの図解

・本体上下の②27に、扉部の②27を同じ高さ、平行になるように①12で4ヶ所、固定します。

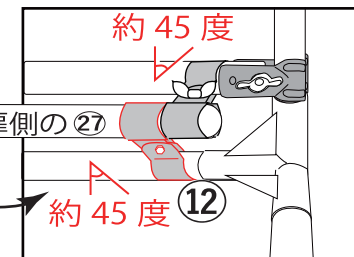
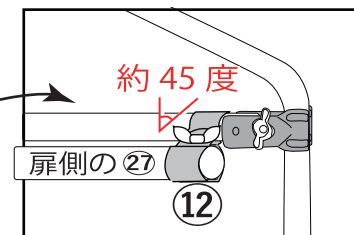
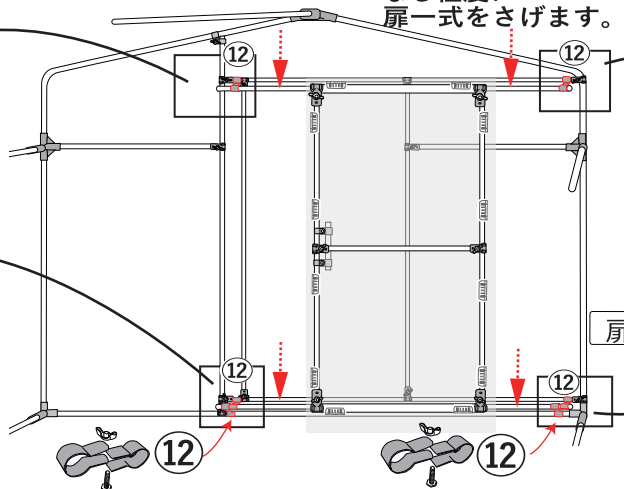
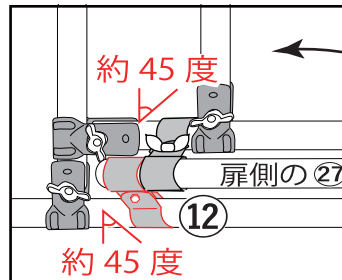
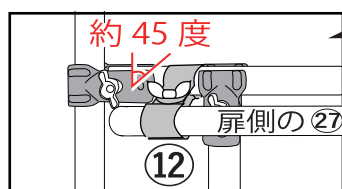


①13 Tバンドの真横に、①12を取付け、②27の頭を合わせる感じで、取付けてください。



2. ②27 レールパイプを固定します。

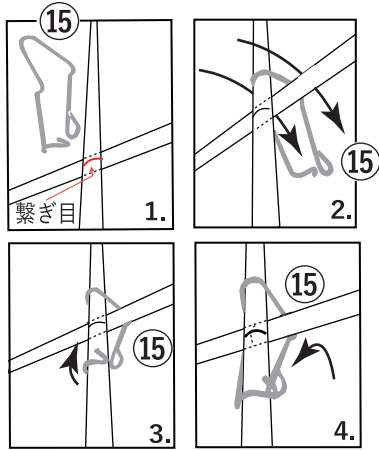
\*①12が約45度になる程度に扉一式をさげます。



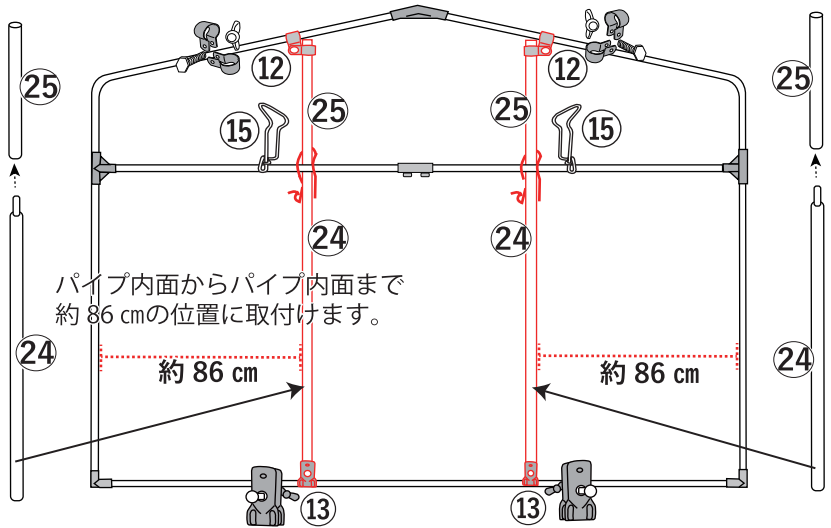
- ①12で取付けた、扉側の②27を、本体の②27に比べ、全体的に、下約45度の位置に下げます。
- 新たな①12にて、本体ベースパイプと、下げた扉側の②27を繋ぎ止めて、固定します。

## 11 後面を組立てます。

\* ⑮フックバンドの取付け方  
(骨組内側からの図解になります)



・これまでと同じ手順で、後面の柱になるパイプを取付けてください



パイプ内面からパイプ内面まで約86cmの位置に取付けます。

約86cm

約86cm

## 12 側幕ビニールを取付けます

\* 骨組本体を⑰側幕ビニールで、囲うように張っていきます。\*

### パッカーの取付け方



片側から押し込んでいきます。

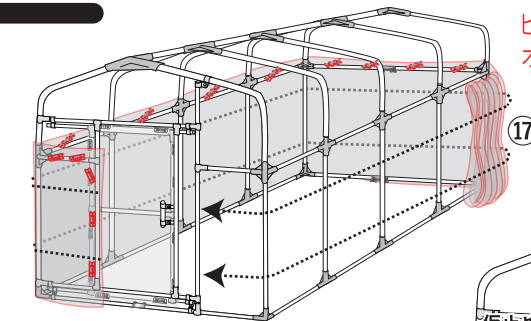
#### 1. 仮止め

※片側だけ押し込んで、反片側が浮いた状態

#### 2. 固定

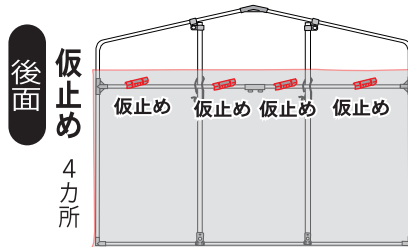
※完全に、はまった状態  
【取り外しは反対の作業になります】

\* 仮止めは、天幕ビニールを張った際に、再度、固定しなおす為に、側幕を一時的に取付ける作業になります。

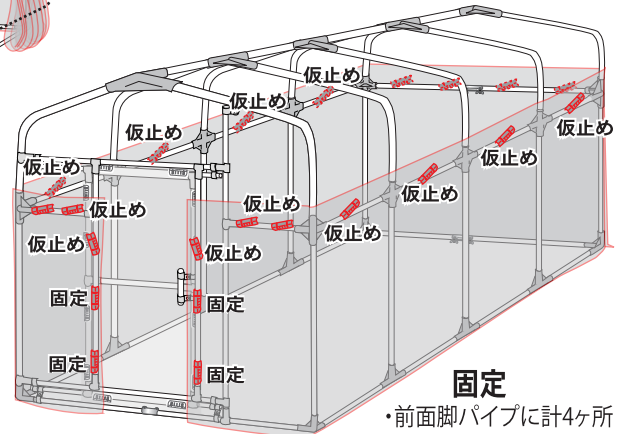


ビニールは記載の文字が、正しく読める面が、オモテ(表面)になります。

**仮止め** ・前面縦、横通しパイプ 左右 計6ヶ所  
・左右横通しパイプ 各アーチ間8カ所



後面  
仮止め 4カ所

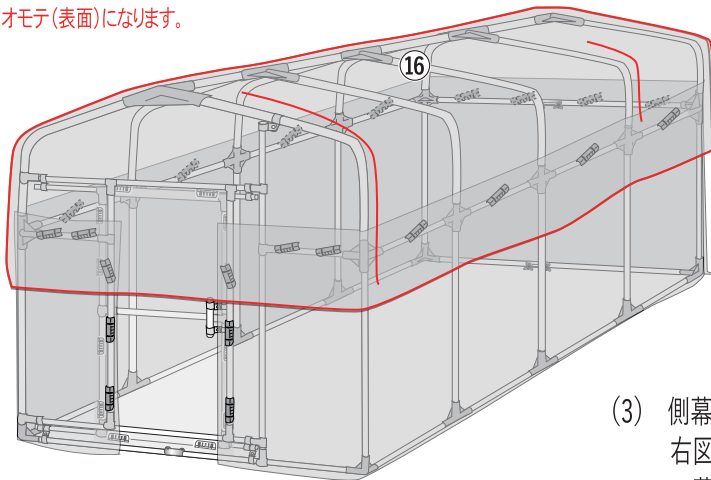


固定  
・前面脚パイプに計4ヶ所

## 13 天幕ビニールを取付けます

(1) ⑰天幕ビニールを広げ、被せます

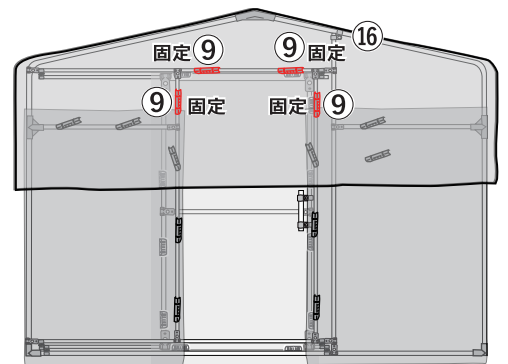
ビニールは記載の文字が、正しく読める面が、オモテ(表面)になります。



\* ⑰天幕ビニールは、前後、左右均等になる様に、調整します。\*

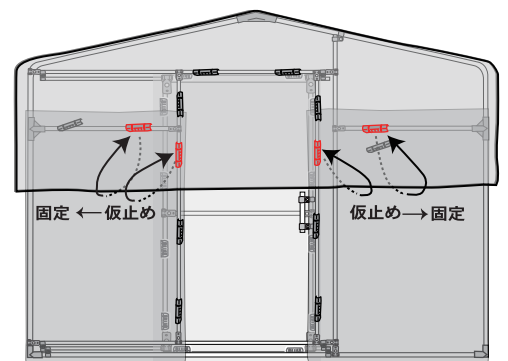
(2) ⑰天幕ビニールを、⑨で4カ所、固定していきます。

前面その①



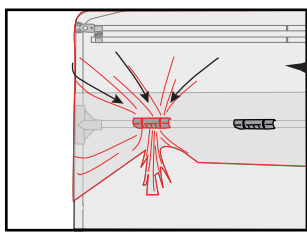
(3) 側幕の⑨仮止めパッカー右図の4ヶ所を外し、天幕の上から、下にある側幕ごと固定します。

前面その②

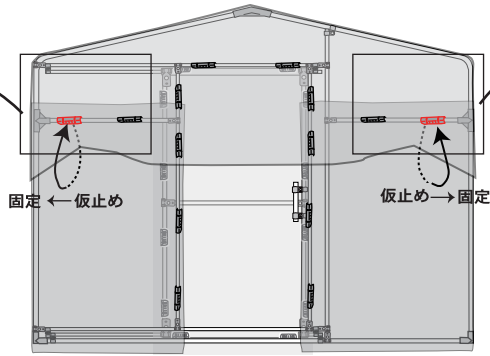


(3) 側幕の仮止め2個を外し、天幕の上から、側幕ごと固定します。

前面その③



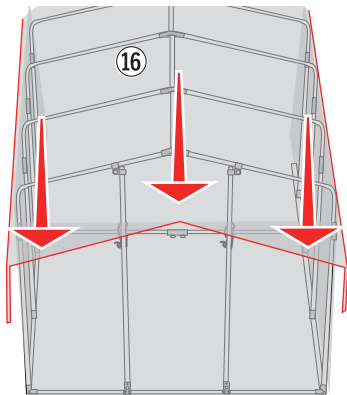
\* 左外側の⑨仮止めパッカーを外し、天幕ビニールのたるみを引き寄せてまとめ、その上から、⑨で、奥側の側幕ビニールも一緒に固定します。



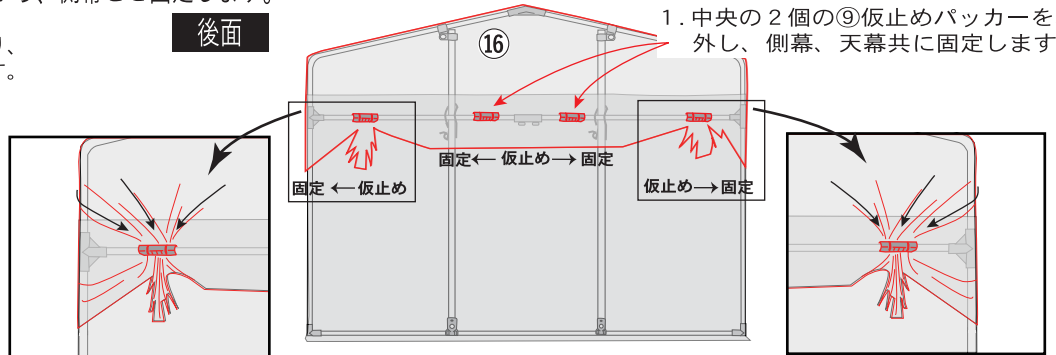
\* 右外側の⑨仮止めパッカーを外し、天幕ビニールのたるみを引き寄せてまとめ、その上から、⑨で、奥側の側幕ビニールも一緒に固定します。

(4) 側幕の仮止めを外し、天幕の上から、側幕ごと固定します。

\* ⑩を後面に、しっかり引っ張り、天井面の弛みを、取り除きます。



後面



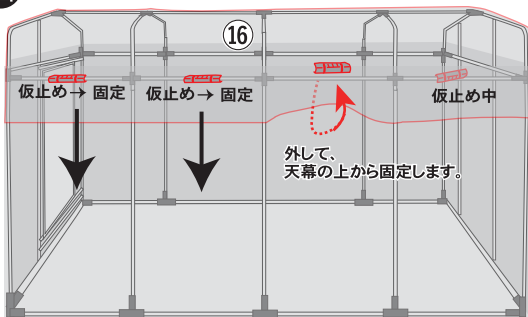
1. 中央の2個の⑨仮止めパッカーを外し、側幕、天幕共に固定します。

2. 左外側の⑨仮止めパッカーを外し、天幕ビニールのたるみを引き寄せてまとめ、その上から、⑨で、奥側の側幕ビニールも一緒に固定します。

2. 右外側の⑨仮止めパッカーを外し、天幕ビニールのたるみを引き寄せてまとめ、その上から、⑨で、奥側の側幕ビニールも一緒に固定します。

(5) 側幕の仮止めを外し、天幕の上から、側幕ごと固定します。

側面

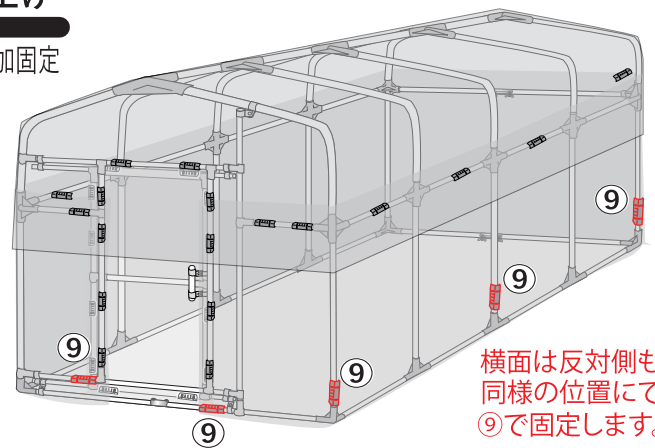


\* ⑩を下に引っ張り、ビニールの弛みを、取りながら、⑨で固定していきます。

## 14 仕上げ

(1) 追加固定

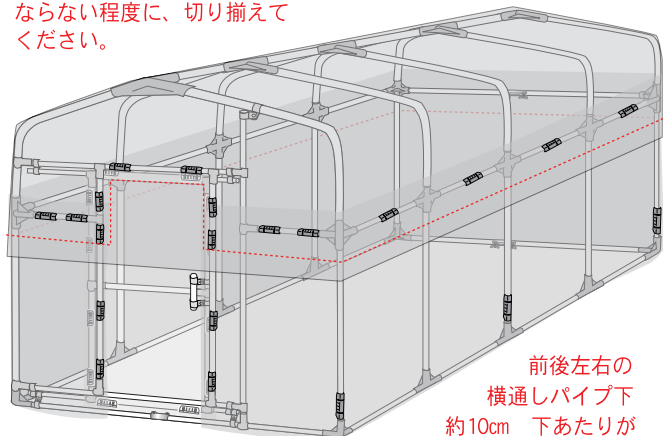
\* ⑨を8個、固定の追加をします。



横面は反対側も同様の位置にて⑨で固定します。

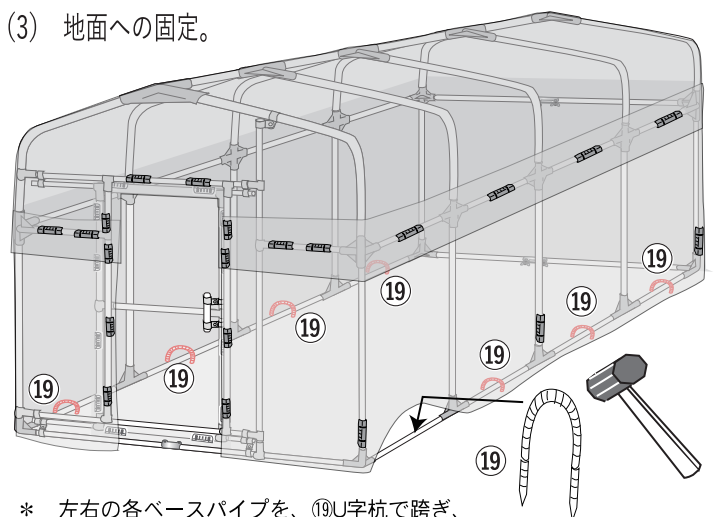
(2) 扉周囲、余分なビニールをカットします。

扉、扉周りは、開閉に邪魔にならない程度に、切り揃えてください。



前後左右の横通しパイプ下約10cm 下あたりがカットの目安です

(3) 地面への固定。



\* 左右の各ベースパイプを、⑱U字杭で跨ぎ、地面に打ち込んで、固定していきます。