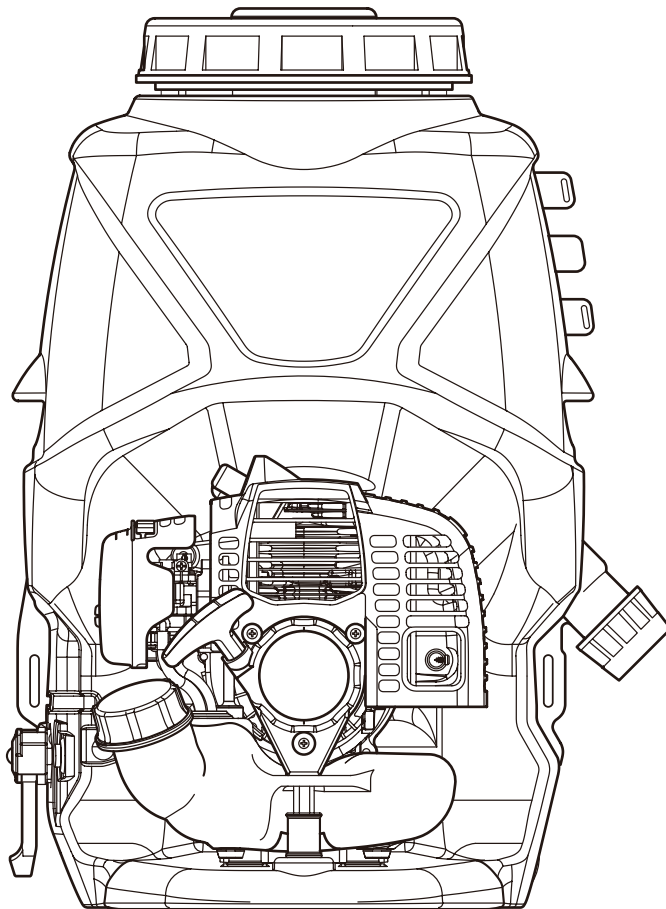


取扱説明書

背負動力噴霧機

KS1300S



このたびは、当社製品をお買い上げいただき誠にありがとうございます。

- この取扱説明書には、事故を防ぐ重要な注意事項と本製品の取扱方法が指示されています。
- 本製品を使用する前に本取扱説明書を熟読し、十分理解された上で、ご使用ください。
- 本取扱説明書は必要なときにすぐに参照できるよう、大切に保管してください。
- 本取扱説明書が損傷や紛失により読めなくなった場合は、ご購入の販売店からお買い上げください。

お知らせ

- 混合比 50:1 以上の混合燃料でご使用ください。ガソリンのみで使用するとエンジンは故障します。
- 本製品は日本国内専用です。日本国内のみでご使用ください。

はじめに

- 本製品は、次の作業を目的とした製品です。
 - (1) 水田作物の病害虫に対する薬剤散布。
 - (2) 一般畑作物の病害虫に対する薬剤散布。
 - (3) 果樹一般の病害虫に対する薬剤散布。
 - (4) 花栽培作物の病害虫に対する薬剤散布。
 - (5) 牧舎・鶏舎などへの消毒液・殺虫液の散布。
 - (6) 庭木・盆栽・芝生の病害虫に対する薬剤散布および散水。
 - (7) 都市衛生用消毒液・殺虫液の散布。
 - (8) 公園などの花壇・街路樹の病害虫に対する薬剤散布。
 - (9) 雑草防除に対する除草剤の散布。

- 目的以外の作業への使用や改造を行った場合は、保証の対象外となります。上記に示した以外での作業や改造が原因での事故に関して、一切の責任を負いかねますので、あらかじめご了承ください。

- 製品の仕様変更などにより、ご購入の製品と本書の内容が一致しない場合がございます。

- 本取扱説明書は一般使用者および業務で本製品を使用される方、現場責任者を対象としています。

- 関係法令（消防法、農薬取締法、廃棄物処理法、騒音規制法や騒音に関する条例）を遵守してください。

- 一般使用者の方で初めて背負動力噴霧機を使用する方、または本製品の使用に自信の持てない方は、使用前に熟練者から指導を受けることを推奨します。

⚠️ 安全に作業するために

■ 使用目的

本製品は健康な 16 歳以上の方が、水田、畑、果樹園、牧場などにおける薬剤・消毒剤・殺虫剤などの散布、散水作業を目的とした製品です。けがや本製品の破損のおそれがあるため、目的以外の作業へ使用しないでください。

■ 警告表示について

本取扱説明書では、特に重要と考えられる取り扱い上の注意事項について次のように表示しています。

- ⚠️ **危険** … もし警告に従わなかった場合、死亡または重傷に至るもの。
- ⚠️ **警告** … その警告に従わなかった場合、死亡または重傷に至るおそれがあるもの。
- ⚠️ **注意** … その警告に従わなかった場合、けがに至るおそれがあるもの。および本製品や周辺の物的損害が発生するおそれがあるもの。




■ その他の表示について

お知らせ … 製品および付属品の取り扱いなどに関する重要な注意事項。

お願い …… 必ず実施していただきたい推奨事項。

■ シンボルマークについて





本製品および取扱説明書に下記のシンボルマークを掲載しています。このシンボルマークの意味をご理解の上で、ご使用ください。

-  製品の取り扱いにおいて、その行為を禁止する表示マーク。
-  製品の取り扱いにおいて、発火、破裂、高温などに関する注意事項であることを示す表示マーク。
-  製品の取り扱いにおいて、指示に基づく行為を強制する表示マーク。

 取扱説明書	ご使用前に、取扱説明書をよく読んで理解し、使用すること。	 保護具着用	作業中は帽子、保護メガネなどの保護具を必ず装着すること。
 感電注意	特定の条件において感電のおそれがあります。	 火気厳禁	火気によって本製品が発火するおそれがあります。
 排ガス注意	エンジンの排気ガスにより中毒になるおそれがあります。	 高温注意	エンジンのマフラ、シリンダのフィンなど、高温部に触るとやけどのおそれがあります。

本製品は薬剤や消毒剤を散布する機械です。取扱方法を誤ると事故を招きます。下記の注意事項を必ず守ってください。

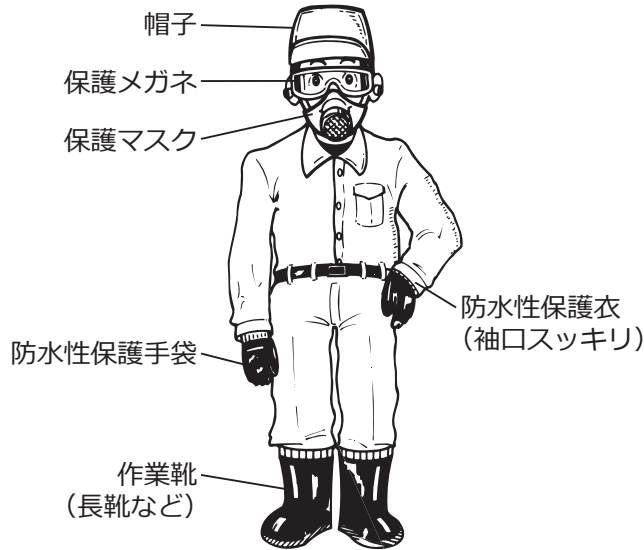
■ 本体に関する注意事項

 危険	
	<p>下記の項目を必ず守ってください。 守らないと火災や爆発、事故に至ります。</p> <ul style="list-style-type: none">■ 強酸性の薬品、強アルカリ性の薬品、塗料、シンナー、ガソリン、灯油、ベンジン、アルコールなどを噴霧しないでください。■ 引火性の高い薬剤は使用しないでください。■ 引火や爆発のおそれがある揮発性物質がある場所では、本製品を使用しないでください。
 警告	
	<p>使用目的以外の使用禁止</p> <ul style="list-style-type: none">■ 本製品は、水田、畑、果樹園、牧場などにおける薬剤散布、散水作業を目的とした製品です。目的以外の作業には使用しないでください。 目的以外に使用すると、安全性を損なうおそれがあります。また、本製品が破損するおそれもあります。
	<p>改造禁止</p> <ul style="list-style-type: none">■ 本製品の改造は行わないでください。 安全性を損ない事故や重傷に至るおそれがあります。■ 本製品を他の製品などに組み込んで使用しないでください。 安全性を損ない事故や重傷に至るおそれがあります。
	<p>部品取り禁止</p> <ul style="list-style-type: none">■ 本製品から組立部品や部品単体を取り外して、他の製品で使用しないでください。 他の製品に使用すると本来の性能が発揮できないだけでなく、使用した製品の破損、事故や重傷に至るおそれがあります。
	<p>使用者に関する注意事項</p> <ul style="list-style-type: none">■ 体調の悪いとき、酒類を飲んだときは作業しないでください。 正しい使い方ができず事故や重傷に至るおそれがあります。■ 16歳未満の人は作業しないでください。 正しい使い方ができず事故や重傷に至るおそれがあります。■ 生理中や妊娠している人、産後1年を経過していない女性、負傷中などの人は作業しないでください。 薬剤による影響を受け、薬害に至るおそれがあります。■ 体内にてペースメーカーを使用している方は、本機を使用しないでください。 ペースメーカーが誤作動を起こすおそれがあります。
	<p>使用環境に関する注意事項</p> <ul style="list-style-type: none">■ 降雨時や落雷のおそれがあるとき、夜間など見通しが悪いときは作業しないでください。 感電、被雷、転倒、転落など事故や重傷に至るおそれがあります。■ 足元が滑りやすい場所、急傾斜地では作業しないでください。 転倒してけがに至るおそれがあります。

警告

作業着、保護具について

正しい服装の一例



- 体を露出しないように、防水性保護衣、帽子、保護メガネ、保護マスク、防水性保護手袋、作業靴(長靴・地下足袋)などの保護具を必ず装着してください。
保護具が不適切な場合、薬剤が体に付着し、薬害に至るおそれがあります。

本製品を他人に貸すとき

- 本製品を他人に貸す場合は取扱方法をよく説明し、取扱説明書をよく読むように指導してください。
正しい使い方ができず事故や重傷に至るおそれがあります。
- 本製品は子供の手の届かないところに保管してください。
おもちゃと間違え大人の真似をして触ると、薬害や事故に至るおそれがあります。
- 薬剤の取り扱いに注意してください。万一目や口に入ったときは、すぐにきれいな水で洗い流し、医師の診察を受けてください。
そのまま放置すると、失明や重傷に至るおそれがあります。
- 本製品をハウスなどの屋内で作業するときは、換気に注意してください。
換気が不十分だと薬害および一酸化炭素中毒に至るおそれがあります。

注意

始業点検の重要性

- 作業の前に始業点検を行ってください。
作業前に点検を行い、処置することにより故障や事故を未然に防ぐことができます。詳細は16ページの「4. 始業点検(作業前点検)」を参照してください。

■ ポンプに関する注意事項

注意

ポンプの取り扱い

- ポンプから吐き出される水は高圧のため、人や物に向けないでください。
ケガや損傷を招くおそれがあります。
- 薬剤タンクに、水または薬液が無い状態で、30秒以上の運転はしないでください。
ポンプが焼き付き、損傷するおそれがあります。

■ エンジン・混合燃料に関する注意事項

危険

エンジンの取り扱い

- **本製品をハウスなどの屋内で作業するときは、換気に注意してください。**
換気が不十分だと一酸化炭素中毒に至るおそれがあります。
- **エンジンから排出される排気ガスを、吸わないでください。**
一酸化炭素中毒になる危険があります。
- **リコイルの分解はしないでください。**
リコイルの中には、強力なバネが入っています。分解中にバネが飛び出し、目などにあたる危険があります。

混合燃料の取り扱い

- **混合燃料の補給は、火気から離れて行ってください。**
混合燃料に引火し、火災になる危険があります。
- **混合燃料の補給は、エンジンを停止し、冷えてから、こぼさないように行ってください。**
エンジンに混合燃料がかかると、発火する危険があります。必ず、エンジンを停止し、冷えてから補給してください。また、こぼした混合燃料に引火する危険があります。こぼさないように補給してください。万が一、こぼした場合は、必ず拭き取ってください。

警告

エンジンの取り扱い

- **始動は必ず給油した場所および燃料の入った容器から 3 m 以上離れたところで行ってください。**
給油場所や燃料の入った容器周辺に燃料がこぼれていたり、ガソリンが気化している場合があります。離れた場所で始動しないと引火して火災に至るおそれがあります。
- **エンジンの運転中および停止直後は周囲 1 m 以内に可燃物がないようにしてください。**
排気ガスは高温です。また、マフラなど高温部は運転停止後であっても高温のため、近くに可燃物があると火災に至るおそれがあります。また、熱に弱いビニールやネットが近くにあると、溶けて損傷するおそれがあります。
- **エンジンの運転中、停止直後および排気ガスは高温です。接触したり排気ガスに当たらないようにしてください。**
特に、マフラやシリンダーフィンなどの高温部に接触したり、排気ガスに当たり続けたりするとやけどに至るおそれがあります。

混合燃料の取り扱い

- **2 サイクルオイルの混合比を守ってください。**
環境汚染や、機械の故障を引き起こすおそれがあります。

注意

エンジンに関する注意事項

- **始動ロープは、最後まで引ききらないでください。**
リコイルの故障の原因となることがあります。

警告ラベルの取り扱い

⚠ 注意

下記の項目を守ってください。

本製品の正しい使い方を確認できず、けがに至るおそれがあります。

- 警告ラベル表面の汚れや泥をとり、いつも表示内容がはっきりと見えるようにしてください。
- 警告ラベルが損傷したときは、新しいラベルを同じ位置に貼り替えてください。
※ 新しいラベルについては、ご購入の販売店に部品番号で注文してください。
- 警告ラベルが貼ってある部品を交換したときは、その部品にも必ず新しい警告ラベルを同じ場所に貼ってください。

※ 本製品には、下の図に示す位置に下記の警告ラベルが貼ってあります。

本製品のご使用前に 1 ページの「■ シンボルマークについて」を参照し、その意味を理解した上で、下記ラベルの表示内容を守って作業してください。また型式名、製造番号は、アフターサービスを受けるときに必要です。ご確認の上、裏表紙にメモしてください。

型式名および警告ラベル(P/N561244)

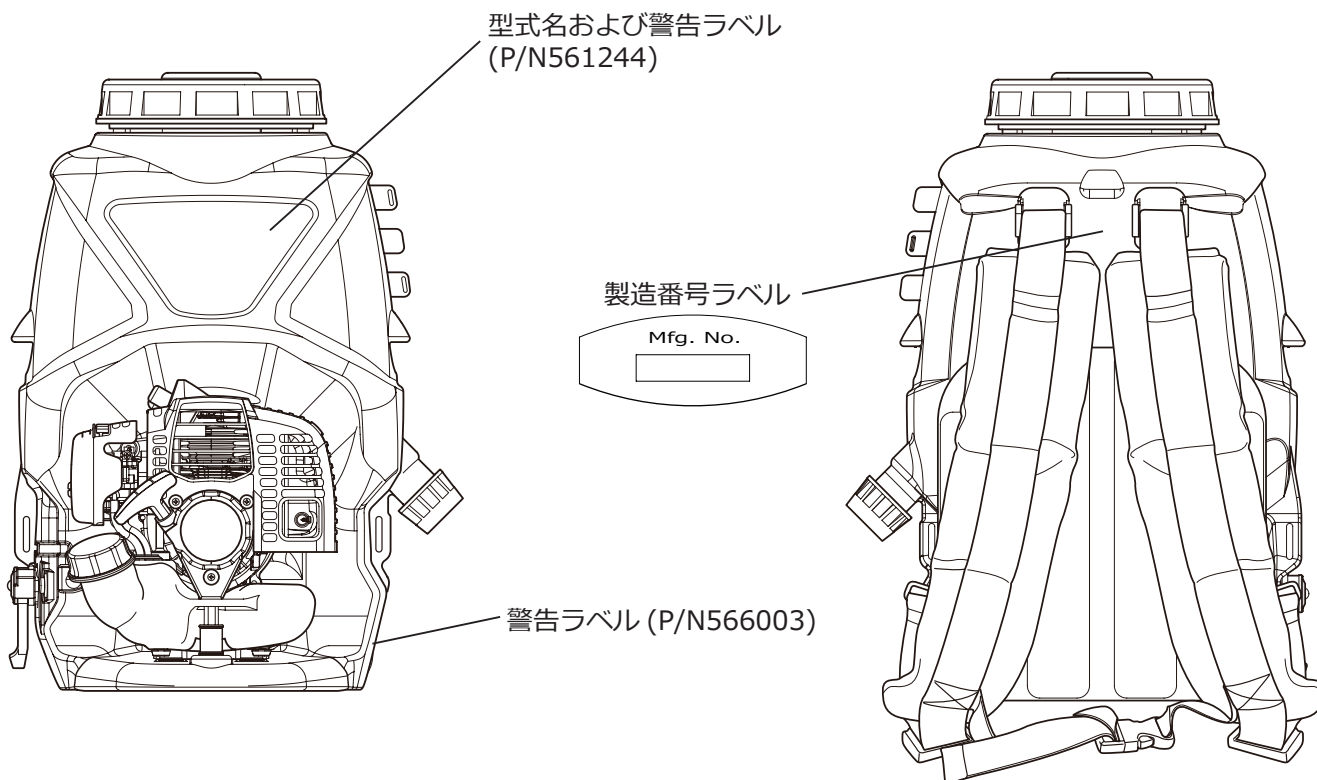


警告ラベル(P/N566003)

凍結破損防止

長期格納時は、
噴霧ホースをポンプ
から外したままに
しておいて下さい。

P/N 566003



目次

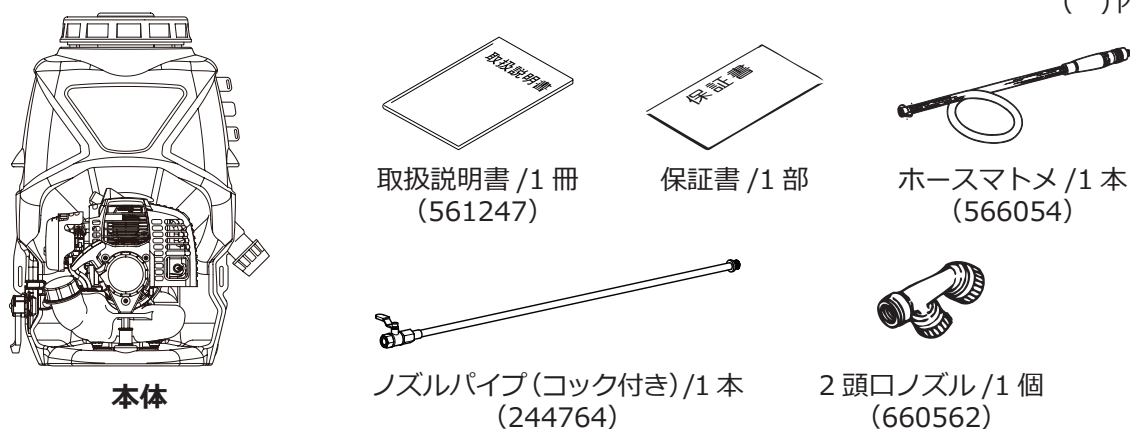
▲安全に作業するために	1
警告ラベルの取り扱い	5
1. 梱包品と各部のなまえ	7
(1) 梱包品の確認	7
(2) 各部のなまえ	7
2. 組み立て	8
(1) ノズルの選択	8
(2) ノズルの組み立て	8
3. 作業の準備	9
(1) 作業者の服装と保護具の装着	9
(2) バンドの組み立て	9
(3) バンドの調整の仕方	10
(4) 運搬の仕方	10
(5) 作業現場の整備	11
(6) 作業計画	11
(7) 給油	11
(8) ガソリンおよび混合燃料の廃棄	13
(9) 薬剤の準備	13
4. 始業点検(作業前点検)	16
5. 運転の仕方	17
(1) 始動の前に	17
(2) 始動・運転	18
(3) エンジンの冷却運転・停止	19
6. 散布作業	20
(1) 散布作業	20
(2) 散布の停止	21
(3) 散布作業後	22
7. 点検・整備	24
(1) 背負いバンドの点検・整備	24
(2) エアクリーナの清掃	24
(3) マフラの点検・整備	24
(4) 点火プラグの清掃・調整	25
(5) 燃料フィルタ・タンクの清掃	25
8. 混合燃料の作成	26
9. 長期保管	28
10. 故障と対策	29
11. 転売・譲渡・廃棄	31
12. 主要諸元	32
13. オプション(純正品一覧)	32

1. 梱包品と各部のなまえ

(1) 梱包品の確認

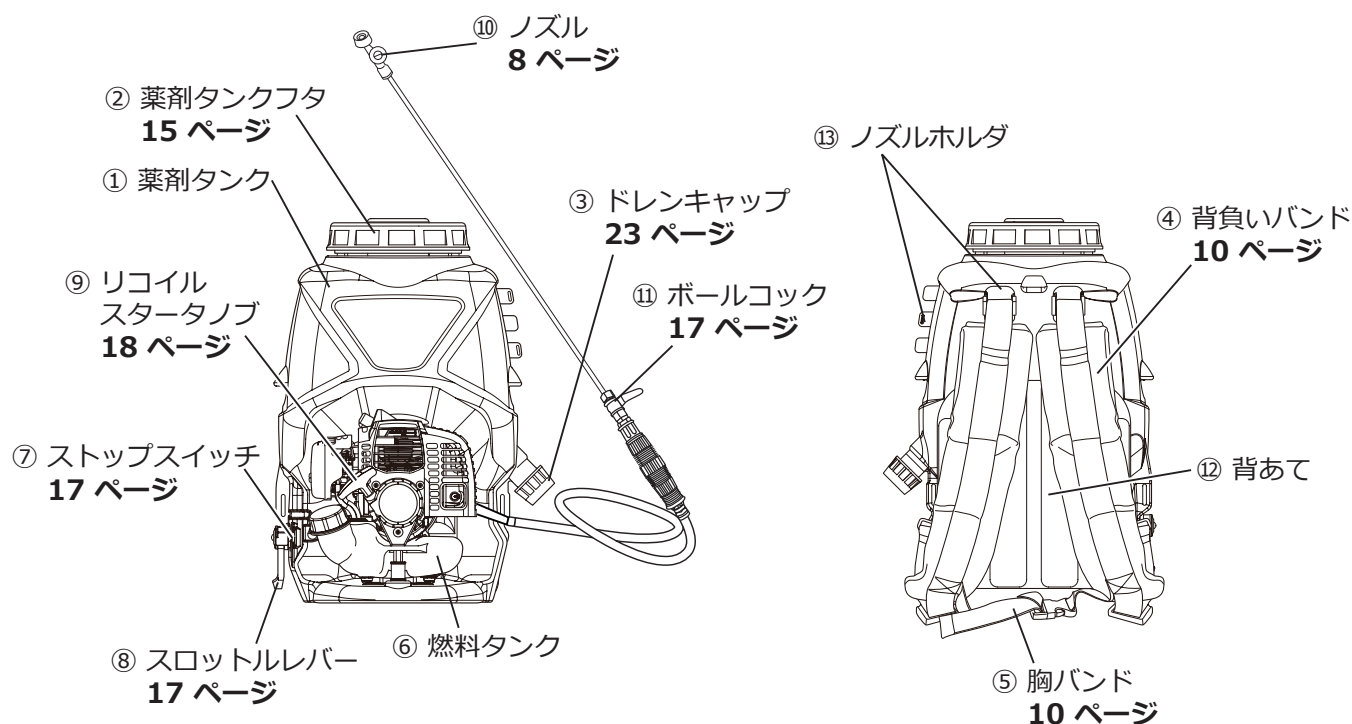
開梱時に下図を参照して部品が揃っているか、破損や変形はないかを確認してください。問題がある場合は、ご購入の販売店にご連絡ください。

()内は部品番号です。



(2) 各部のなまえ

図中の数字は、当該部品が関連する本取扱説明書のページ番号を示しています。



- ① 薬剤タンク…… 薬剤が 13L 入ります。
- ② 薬剤タンクフタ… フタを外して、薬剤を入れてください。
- ③ ドレンキャップ… 薬剤をここから抜いてください。
- ④ 背負いバンド… バンドを引くと体に合せて長さが調節できます。
- ⑤ 胸バンド…… 体形に合わせて調節してください。
- ⑥ 燃料タンク…… 混合燃料が約 0.5L 入ります。
- ⑦ ストップスイッチ・長押しするとエンジンが止まります。
- ⑧ スロットルレバー… 上にあげるとエンジンの回転が速くなります。
- ⑨ リコイルスタータノブ…… 引くとエンジンが始動します。
- ⑩ ノズル……… 薬剤を霧状に (泡状) に噴霧させます。
- ⑪ ボールコック…… 噴霧・閉止を行ないます。
- ⑫ 背あて……… 薬剤タンクとの接触を軽減します。
- ⑬ ノズルホルダ……… ノズルパイプを横または縦置きできます。

2. 組み立て

警告



- 「2. 組み立て」に記載の内容を十分理解したうえで、正しく組み立ててください。
組み立てを誤ると薬害などの事故や重傷に至るおそれがあります。

(1) ノズルの選択



- 2頭口ノズル
広い範囲に細かい霧で散布するノズルです。
害虫防除、散水などに向いています。

(2) ノズルの組み立て

警告



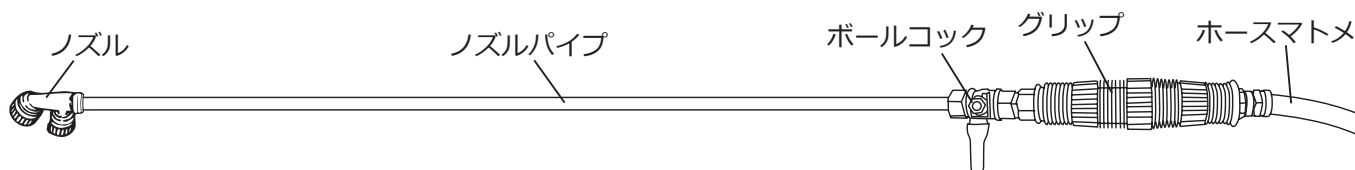
- パッキンは傷や変形のないものを使用してください。
傷や変形しているパッキンを使用すると薬剤が漏れて、薬害に至るおそれがあります。
- パッキンのある部分の組み立ては、確実に締めてください。
締め付けが強すぎるとパッキンが破損して薬剤が漏れ、また弱すぎてもすき間から薬剤が漏れて、薬害に至るおそれがあります。
- ホースマトメ、ボールコック、ノズルパイプ、ノズルを取り付ける際は、確実に締めてください。
締め付けトルクが強すぎるとパッキンが破損して薬剤が漏れ、また弱すぎてもすき間から薬剤が漏れて、薬害に至るおそれがあります。
- 取り付け部に、すき間がないことを確認してください。
すき間から薬剤が漏れて、薬害に至るおそれがあります。

注意



- ノズルパイプにノズルを締め付ける際は、手で締め付けてください。
工具で強く回しすぎると、破損に至るおそれがあります。

- ① スパナ(17mm)を用意してください。
- ② ホースマトメ、グリップ、ボールコック、ノズルパイプにパッキンが正しく付いていることを確認してください。
- ③ グリップを手で持ち、ノズルパイプのナットをスパナで回して締めてください。
- ④ ノズルパイプにノズルを手で回して確実に締め付けてください。



お願い

- 組み立て完了後、水漏れがないかを確認してください。

3. 作業の準備

(1) 作業者の服装と保護具の装着

作業に適した服装をして必要な保護具を装着してください。詳細は3ページの「正しい服装の一例」を参照してください。

警告



- 体を露出しないように、防水性保護衣や保護具などを必ず装着してください。体が露出していると薬剤が体に付着し、薬害に至るおそれがあります。

(2) バンドの組み立て

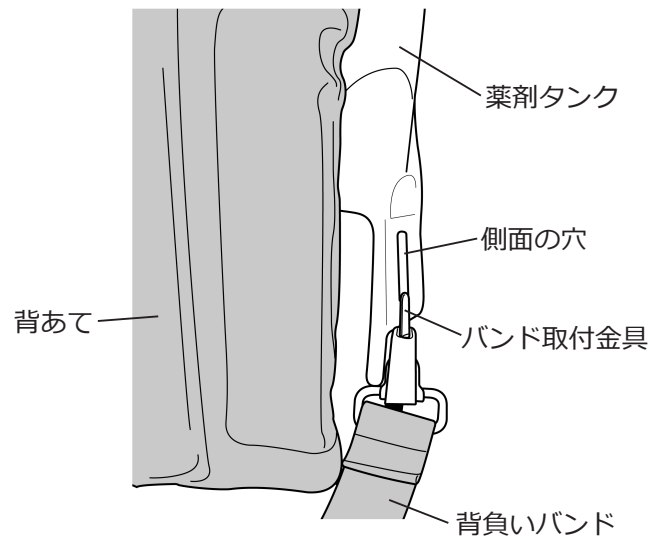
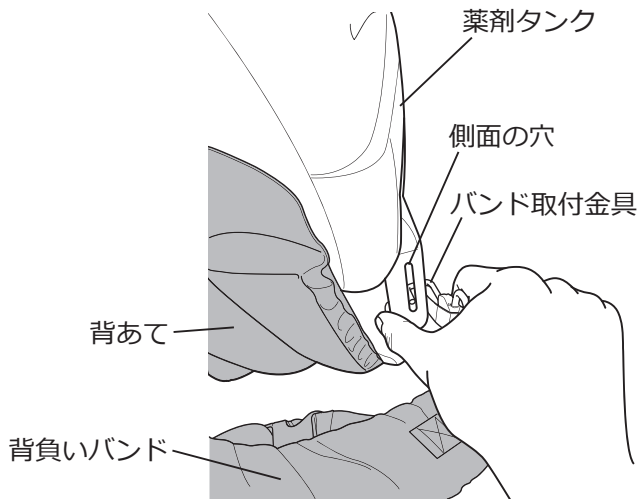
作業前に、バンド取付金具を薬剤タンクに取り付けてください。

注意



- 取付金具を無理に指で開かないでください。指をはさみ、けがに至るおそれがあります。
- セオイバンドに捻じれの無いよう取付金具を組み立ててください。取付金具の捻じれによりタンクが破損し、けがに至る恐れがあります。

金具をタンク側面の穴に押し込むように取り付けてください。



【 取付完了 】

(3) バンドの調整の仕方

背負いバンド・胸バンドの長さを、自分の体形に合わせるように調整してください。

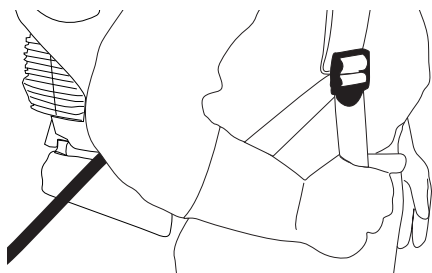
⚠ 注意



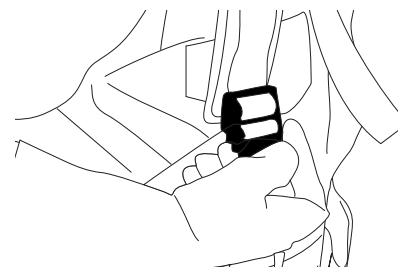
- バンドは消耗品です。装着前に切れ、ほつれなどの損傷がないことを確認してください。損傷などがあれば交換してください。損傷があるものを使用すると、本製品が外れてけがに至るおそれがあります。

1) 背負いバンドの調整

- バンドを短くするとき
前垂れのバンドに沿って下方へ引き、下げてください。

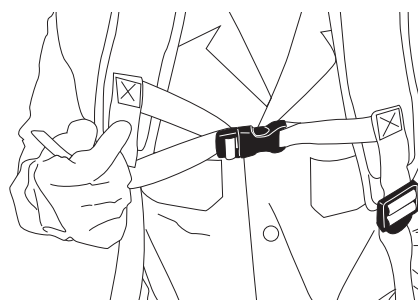


- バンドを長くするとき
前垂れのバンドを上方へ送り込んでください。



2) 胸バンドの調整

- バンドを短くするときは、右方向へ引いてください。
- バンドを長くするときは、左方向へ送り込んでください。



(4) 運搬の仕方

本製品を作業場所まで運ぶときは、下記の注意事項を守ってください。

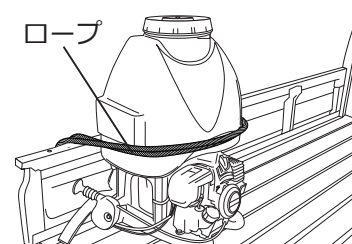
⚠ 注意



- 本製品を持ち上げるときは、薬剤タンク側面の取っ手を持ってください。
- 薬剤を入れた本製品は重量物です。ケガには十分注意してください。
- 自動車などで運搬するときは、本製品が転倒しないように固定してください。固定しないと運搬中に本製品が倒れ、薬剤が漏れ出し薬害に至るおそれがあります。

お願い

- 荷台への固定は右図のように、ロープなどで確実に固定してください。



(5) 作業現場の整備

作業現場にある障害物は事前に取り除いてください。また、屋内で作業をする際は、換気ができるようにしてください。

警告



- 本製品をハウスなどの屋内で作業するときは、換気に注意してください。換気が不十分だと薬害および一酸化炭素中毒に至るおそれがあります。

注意



- 作業現場に障害物がないことを、作業前に十分に確かめてください。障害物の近くで作業をすると、転倒してけがに至るおそれがあります。

(6) 作業計画

散布作業を行う前にあらかじめ作業場所、作業手順（薬剤の準備・散布作業・後片付けなど）、緊急時の対応などを決めた作業計画を立ててください。

(7) 給油

給油するときは、エンジンの停止を確認し、下記の注意事項を守ってください。

危険



- 混合燃料は引火性の高い燃料です。必ず火気および静電気に注意してください。混合燃料に引火して火災に至ります。
- 混合燃料を給油するときは必ずエンジンを停止し、エンジンが冷えてから行ってください。蒸発した燃料ガスに引火して火災に至ります。

1) 混合燃料の用意

市販の2サイクル用混合燃料(50:1表示)を用意してください。

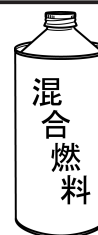
⚠ 注意



- **混合燃料を給油してください。**
ガソリンだけで運転すると、エンジンが焼き付き故障に至るおそれがあります。
- **混合燃料は容器に表示された保存期間を守ってください。保存期間が表示されていない場合は、1カ月以上経過した燃料は使用しないでください。**
長期保管した燃料を使用するとエンジンが故障に至るおそれがあります。
- **混合燃料の保管は金属製の燃料缶を使用してください。**
混合燃料を樹脂製の容器で保管すると、樹脂の成分が燃料の中に溶け出し、エンジン故障に至るおそれがあります。

お知らせ

- 市販の混合燃料は、あらかじめガソリンとオイルが混合されているので、そのまま給油できます。



2) 混合燃料の給油

燃料タンクに混合燃料を少しずつ、ゆっくりと入れてください。
混合燃料は燃料タンクいっぱいに入れないで、8分目(給油口先端より約2cm)を目安にしてください。



⚠ 警告






こぼれた混合燃料の放置または燃料漏れなどがないように、下記の項目を必ず守ってください。
火災につながり、死亡または重傷に至るおそれがあります。



- **混合燃料はこぼさないように注意して入れてください。こぼした場合はきれいに拭き取ってください。**
- **燃料タンクのキャップはしっかり締めて、給油口から混合燃料が漏れないことを確認してください。燃料漏れがある場合はキャップを増し締めしてください。もし燃料漏れが止まらない場合は、使用を中止し直ちにご購入の販売店へご相談ください。**
- **給油時にエンジンや燃料タンク、燃料ホース、オーバーフローパイプ、ホース類の接続部からの燃料漏れやしみがないか確認してください。もし燃料漏れやしみがある場合は、使用を中止し直ちにご購入の販売店へご相談ください。**
- **湿度の低いときは、静電気が発生しやすくなり、混合燃料に引火するおそれがあります。地面を触るなどの静電気の除去を行ってください。**

(8) ガソリンおよび混合燃料の廃棄

ガソリンおよび混合燃料は危険物であり、廃棄物処理法の特別管理廃棄物に相当します。みだりに廃棄すると法令による処罰の対象となります。廃棄する場合はお住まいの自治体の廃棄物担当部署に、ガソリン、または2サイクル用オイル混合燃料であることを明示して相談し、指示に従ってください。または、危険物を取り扱う専門の産業廃棄物処理業者に処分を依頼してください。

(9) 薬剤の準備

 警 告	
	<ul style="list-style-type: none">■ 薬剤は飲み物や食べ物の容器、ペットボトルなどには移し替えないでください。誤って飲み込むと薬害に至るおそれがあります。
	<p>下記の項目を必ず守ってください。 薬剤を誤って使用すると、薬害に至るおそれがあります。</p> <ul style="list-style-type: none">■ 薬剤のラベルをよく読み、必ず記載されている内容を確認してください。■ 薬剤の知識を十分に持った人が薬剤を取り扱ってください。■ 人や動物がいる空間には散布しないでください。
	<ul style="list-style-type: none">■ 薬剤は余らないよう、散布計画を立ててから作成してください。 余った薬剤をみだりに廃棄すると、法令違反に至るおそれがあります。■ 薬剤を取り扱う際は、保護具（保護メガネ、保護マスク、防水性保護手袋など）を使用し、十分に注意してください。万一目や口に入ったときは、すぐにきれいな水で洗い流し、医師の診察を受けてください。 そのまま放置すると、失明や重傷に至るおそれがあります。また、かぶれなどを引き起こすおそれがあります。■ 薬剤の使用中に体に異常を感じたときは、作業を中止し、直ちに医師の診察を受けてください。 そのまま放置すると、薬害に至るおそれがあります。■ 薬剤は安全な場所に保管し、運搬するときは容器が破損しないように気をつけてください。 薬剤が漏れ出すと薬害に至るおそれがあります。■ 薬剤は、幼児の手の届かないカギのかかる専用の場所に保管してください。 幼児が触ると、薬害に至るおそれがあります。

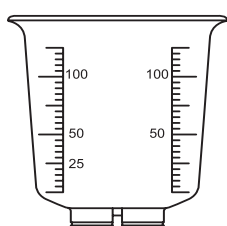
 注 意	
	<ul style="list-style-type: none">■ 使用する薬剤の取扱説明書をよく読んで、用法、用量、使用上の注意を守って正しくご使用ください。 濃度や散布量、薬剤の種類を間違えると、作物が薬害に至るおそれがあります。また本製品の消耗を早めます。■ 薬剤、水はゴミが混じらないように、必ずストレーナを通して薬剤タンクに入れてください。 異物が入ると故障に至るおそれがあります。■ 消毒液のご使用後は、必ず 22 ページの「(3) 散布作業後」に従い水で洗浄してください。 また、消毒液をご使用の場合は、部品交換や修理について保証の対象外となります。
	<p><次亜塩素酸ナトリウム> 0.1%以下の濃度を目安に、ご使用ください。</p> <p><過酢酸製剤> 過酢酸製剤濃度 3.3% (過酢酸 0.5%) 以下の濃度を目安に、ご使用ください。</p> <p><二酸化塩素> 0.01%以下の濃度を目安に、ご使用ください。また、金属に付着した状態だと腐食するおそれがありますので、必ず拭き取ってください。塩素ガスが発生するおそれがあるので換気を十分に行い、大量噴霧しないでください。</p> <p><四級アンモニア塩と両性界面活性剤> 混合してご使用できません。『樹脂』や『ゴム』が影響を受けます。</p>

お願い

- 農薬取締法に基づく「農薬を使用する者が遵守すべき基準を定める省令」により、農薬使用者は下記を遵守する義務があります。
 - 1) 農作物や人畜などに害を及ぼさないようにする。
 - 2) 周辺水域への汚染のないようにする。
 - 3) 農薬ラベル記載事項（適用作物、希釈倍率、使用回数、収穫前日数）を遵守する。
 - 4) 住宅地などでの農薬の飛散を防止する。
 - 5) 使用した農薬の情報（年月日、場所、農作物、農薬の種類、単位面積当たりの使用量または希釈倍率）を記録する。
- ※ 詳細については農林水産省ホームページの「農薬を使用する者が遵守すべき基準を定める省令」を参照してください。
- 散布計画を立て、薬剤は余らないように作ってください。
- 水和剤などを使用する場合は、あらかじめバケツなどの容器に決められた倍率に調合して、よく溶かしてから、投入してください。
- 有機溶剤を含む薬剤のご使用はお控えください。有機溶剤はパッキン、ホース類を傷めやすい薬剤です。やむを得ずご使用される場合は、使用後すぐに必ず清水で十分に洗浄してください。洗浄が不十分の場合はパッキン、ホース類が損傷し、本製品の故障の原因になります。
- フロアブル剤の中には、パッキン・シール部を傷め、液漏れを引き起こすものがあります。特に一発処理除草剤は液漏れを引き起こしやすいため、使用にはご注意ください。
- 本製品は電気部品が内蔵されています。薬剤補給時は薬剤タンクの投入口からこぼさないようにしてください。
- 発泡性の高い薬剤を使用するときは、余裕をもって使用してください。薬剤をタンクに投入するときにあふれるおそれがあります。

1) 薬剤の調合

- ① 防水性の保護手袋と保護マスクを装着してください。
- ② 計量カップを準備してください。
- ③ 計量カップに薬剤を入れ、薬剤タンク内に入れてください。



計量カップ



希釈倍率と薬剤量の換算表

倍率	タンク内水量 13 L
50 倍	260(mL)
100 倍	130
200 倍	65
500 倍	26

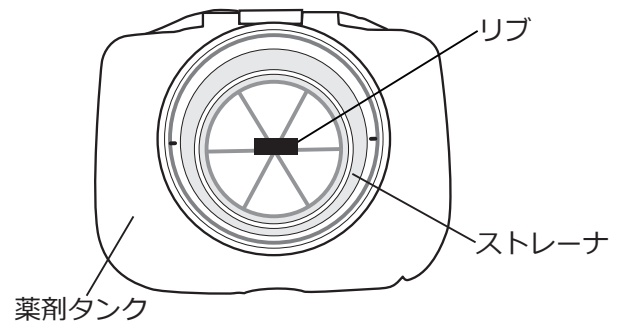
※ 本表の数値は希釈倍率の目安です。

下記数式にて計算してください。

$$\text{使用薬剤量 (mL)} = \frac{\text{タンク内水量 (L)}}{\text{倍率}} \times 1000$$

2) ストレーナの脱着の仕方

ストレーナ底のリブを薬剤タンクと水平もしくは垂直にすると、ストレーナの脱着ができます。水平もしくは垂直から45度回転させると、半固定になり、浮き上がりをおさえます。



3) 薬剤タンクフタについて

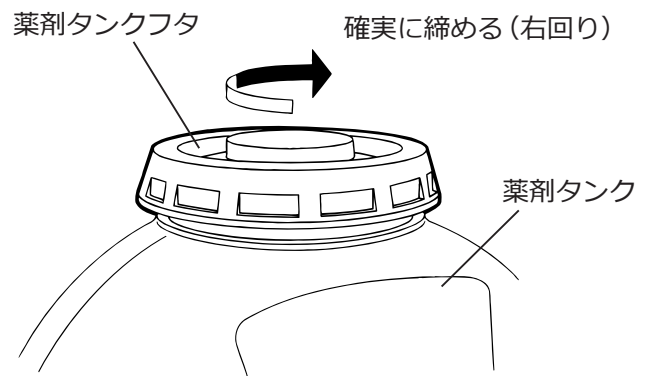
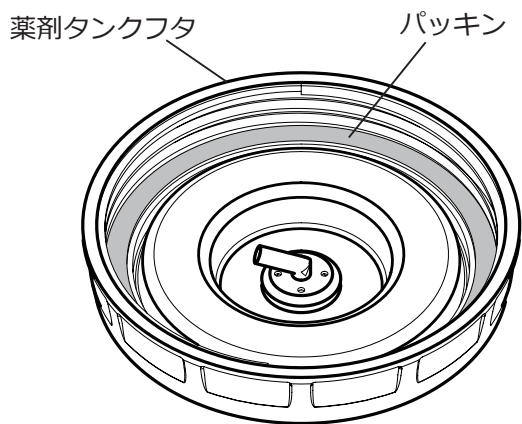
⚠ 注意



■ 薬剤タンクフタは締めてください。

フタがゆるんでいると薬剤が吹き出し、浴びて薬害に至るおそれがあります。

薬剤タンクフタにパッキンがあることを確かめ、右に回して確実に締めてください。



4. 始業点検（作業前点検）

その日の作業を始める前に行う点検が始業点検です。作業前に点検を行うことにより、事故や故障を未然に防止することができます。非常に大切な点検のため、必ず実施してください。もし、ご自身での点検に不安のある方や交換・修理が必要な場合は、ご購入の販売店にご相談ください。

■ エンジンの確認

点 検 項 目		処 置	参 照 先
燃料タンク	タンク・キャップに破損がないか	交換	
	燃料ホース類、接合部に不良がないか	交換	
	キャップパッキンに不良がないか	交換	
エンジン	マフラ排気口の詰まりがないか	修理	
	エアクリーナカバーの組立不良がないか	正しく組み立てる	24 ページの「(2) エアクリーナの清掃」
燃料	作業に必要な燃料があるか	混合燃料を給油する	11 ページの「(7) 給油」

⚠ 警 告



- 上記点検表に基づき点検を実施し、必要な場合は処置を施してください。必要な処置をしないと死亡または重傷に至るおそれがあります。

■ ポンプの確認

⚠ 注 意



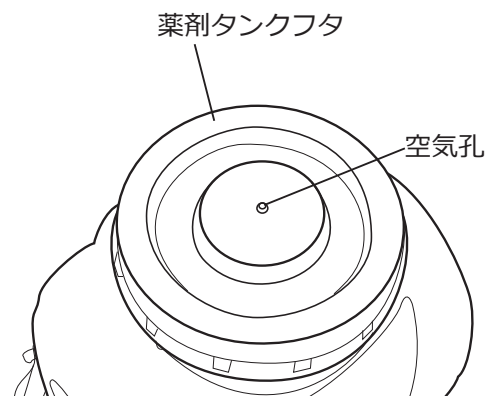
- 必ずポンプに水が吸水されている状態で、点検してください。ポンプ内に水が入っていないと、ポンプが空運転となり故障に至るおそれがあります。

■ 薬剤タンクフタの点検

薬剤タンクフタの空気孔が、つまっていないか点検してください。つまっていたら、ご購入の販売店へご相談ください。

お知らせ

- 空気孔がつまると吐出圧力の低下、薬剤タンクを破損する原因となります。





■ ネジの点検


各部のネジのゆるみを点検し、ゆるんでいる場合は増し締めしてください。

5. 運転の仕方

警告

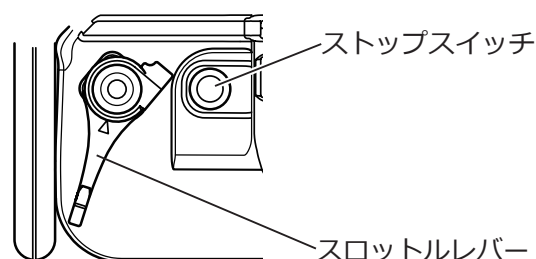
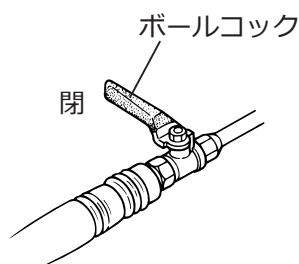
	<ul style="list-style-type: none">■ 本製品を室内などの換気の悪い場所では運転しないでください。エンジンの排気ガスは有害です。換気の悪い場所で運転すると一酸化炭素中毒に至るおそれがあります。
	<ul style="list-style-type: none">■ 始動は必ず給油した場所および燃料の入った容器から 3 m以上離れたところで行ってください。給油場所や燃料の入った容器周辺に燃料がこぼれていたり、ガソリンが気化している場合があります。離れた場所で始動しないと引火して火災に至るおそれがあります。■ エンジンの運転中および停止直後は周囲 1 m以内に可燃物がないようにしてください。排気ガスは高温です。また、マフラなど高温部は運転停止後であっても高温のため、近くに可燃物があると火災に至るおそれがあります。また、熱に弱いビニールやネットが近くにあると、溶けて損傷するおそれがあります。
	<ul style="list-style-type: none">■ 運転中のエンジンや排気ガスおよび停止直後のエンジンは高温です。接触したり排気ガスに当たらないようにしてください。高温部に接触したり、排気ガスに当たり続けたりするとやけどに至るおそれがあります。■ 作業中に衣類の上からでも体が高温部に触れたり、排気ガスに当たらないようにしてください。高温部に接触したり、排気ガスに当たり続けたりするとやけどに至るおそれがあります。■ 運転中のエンジンは熱く感じない部分であっても長時間の接触は避けてください。接触し続けると、低温やけどに至るおそれがあります。

注意

	<ul style="list-style-type: none">■ 無線装置の近くでは、運転しないでください。エンジンから発生する電波雑音は無線装置に影響を与えるおそれがあります。影響がある場合は使用を中止してください。
---	--

(1) 始動の前に

- ① 混合燃料が燃料タンクに入っていることを確認してください。
- ② 下図のように、ボールコックが『閉(ノズルパイプに対して垂直)』の位置にあることを確認してください。
- ③ 薬剤タンクに薬剤が入っていることを確認してください。
- ④ スロットルレバーが低速側いっぱいまで下がっていることを確認してください。
- ⑤ ストップスイッチの位置を確認してください。



(2) 始動・運転


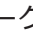
1) エンジン始動の準備

- ① 給油場所および燃料の入った容器から 3 m 以上離れた、平坦で周りに障害物のない地面に本製品を置いてください。
- ② 各部のネジを点検してください。ゆるみのある個所は増し締めをしてください。

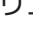

2-1) エンジンが冷えている場合

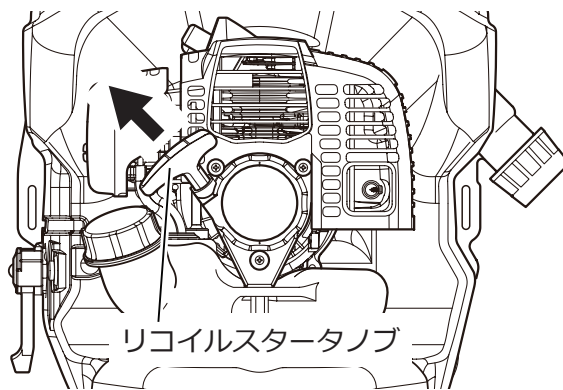
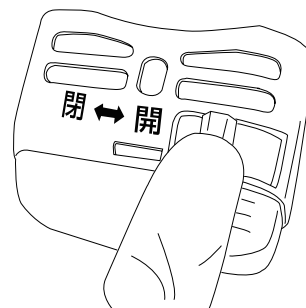
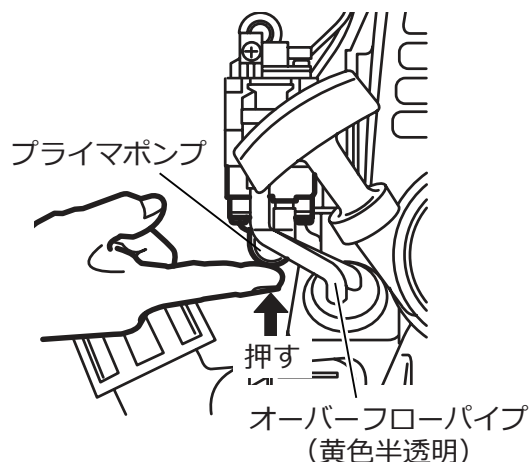
お願い

- 勢いよくリコイルスタータノブを引かないとエンジンは始動しません。
- 本製品を地面または、台の上に置いて始動してください。


- ① プライマポンプを矢印側から押す・離すの操作を、10 回程度繰り返し行ってください。オーバーフローパイプから燃料タンクに混合燃料が戻ります。
- ② チョークレバーを  (閉) 側にしてください。
- ③ 周囲の安全を確認し、腰を十分に落とし本製品が動かないように、しっかりと押さえてください。
- ④ リコイルスタータノブを数回勢いよく引いてください。
- ⑤ エンジンが始動したら、ゆっくりチョークレバーを  (開) の位置に戻してください。

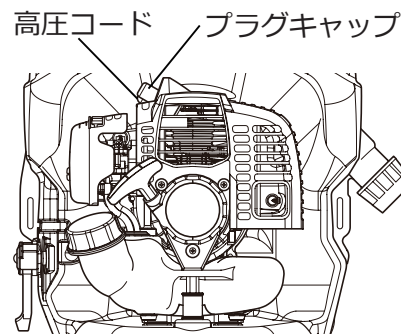
※ エンジンが始動しない場合は下記の操作をしてください。

- 爆発音がしエンジンがすぐに止まったときは、チョークレバーを  (開) 側にし、さらにリコイルスタータノブを引いて始動してください。
 - リコイルスタータノブを 3 回程度引いても爆発音がしない、または聞き逃した場合は、チョークレバーを  (開) 側にしエンジンが始動するまで数回リコイルスタータノブを引いてください。
- ⑥ アイドリング状態で 1 分間程度暖機運転してください。暖機運転はスロットルレバーを操作せず、アイドルリング状態のままにしてください。



⚠ 注意

- 始動ロープは最後まで引ききらないでください。引ききってしまうと破損に至るおそれがあります。
- チョークレバーが  (閉) 側のままリコイルスタータノブを何回も引き続けしないでください。混合燃料がエンジンシリンダの中へ入り過ぎて、エンジンが始動できなくなるおそれがあります。
- 運転中はプラグキャップや高圧コードに触らないでください。運転中に触ると、感電に至るおそれがあります。



- リコイルスタータノブを引いた後は、リコイルスタータノブから手を離さずに戻してください。リコイルスタータノブを引いてすぐに手を離すと、エンジンが故障に至るおそれがあります。

2-2) エンジンが暖まっている場合

お願い

- 勢いよくリコイルスタータノブを引かないとエンジンは始動しません。



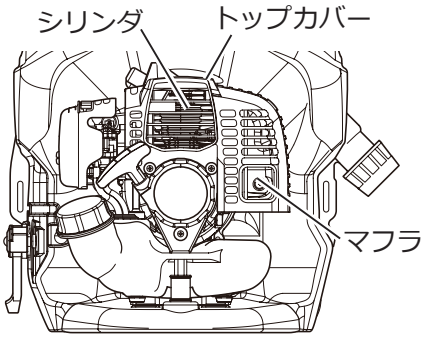
- ① チョークレバーが | | (開) 側にあることを確認してください。
- ② 周囲の安全を確認し、両足を肩巾に開き、右足は半歩前へ据えてください。
- ③ リコイルスタータノブを数回勢いよく引いてください。




(3) エンジンの冷却運転・停止

- ① ボールコックが『閉(ノズルパイプに対して垂直)』の位置にあることを確認してください。
- ② スロットルレバーを低速側いっぱいに下げると、エンジン回転速度はアイドリング状態になります。
- ③ ストップスイッチを、エンジンが完全に停止するまで押してください。

※緊急停止方法

緊急時の場合はストップスイッチを、エンジンが完全に停止するまで押してください。ストップスイッチやリード線などの故障で、スイッチを操作してもエンジンが停止しないときは、緊急手段としてチョークレバーを | (閉) 側の位置にしてください。エンジンは失速停止します。その後直ちにご購入の販売店にストップスイッチなどの修理を依頼してください。




 警告		
	<ul style="list-style-type: none">■ 運転中、アイドリング中およびエンジン停止後しばらくは、シリンダやトップカバー、マフラなどの高温部に触らないでください。 高温部に触るとやけどに至るおそれがあります。	




 注意		
	<ul style="list-style-type: none">■ ストップスイッチの修理が完了するまでは、本製品を運転しないでください。 修理していないとエンジンを止めることができず、けがに至るおそれがあります。	
	<ul style="list-style-type: none">■ 緊急時以外は、スロットルレバーを低速側いっぱいに下げて、エンジンをアイドリング状態からエンジンを停止してください。 高速回転で運転中に急に停止することは、エンジンに無理がかかり故障に至るおそれがあります。■ 実作業に入る前に、「(3) エンジンの冷却運転・停止」の項に従って、ストップスイッチを操作してエンジンが停止することを確認し、始動・停止の練習をしてください。 エンジンの停止方法を体得しないとけがに至るおそれがあります。	

6. 散布作業

(1) 散布作業

散布作業をするときは、下記の注意事項を守ってください。

 警 告	
	<ul style="list-style-type: none">■ ノズルをのぞきこまないでください。 目や顔などに薬剤がかかり、薬害に至るおそれがあります。■ 薬剤を散布した直後の場所へは入らないでください。 散布後の薬剤の蒸気を吸い込み、薬害に至るおそれがあります。
	<ul style="list-style-type: none">■ 薬剤の取り扱いに注意してください。万一目や口に入ったときは、すぐにきれいな水で洗い流し、医師の診察を受けてください。 そのまま放置すると、失明や重傷に至るおそれがあります。■ 頭痛やめまいを感じたり、気分が悪くなったときは、すぐに作業を中止して医師の診察を受けてください。 薬害により事故や重傷に至るおそれがあります。■ ハウスなどの屋内では、十分な換気を行ってください。 薬害や一酸化炭素中毒になる危険があります。■ 作業中の喫煙・飲食は控えてください。 タバコや手についた薬剤が口から入り、薬害に至るおそれがあります。■ 薬剤は薬剤タンクに残らないように散布してください。 残ったままで保管すると、次回使用時に薬剤が混ざって、作物が薬害に至るおそれがあります。

 注 意	
	<ul style="list-style-type: none">■ 無理な姿勢で本製品を背負わないでください。 無理な姿勢で背負うと、けがに至るおそれがあります。■ 人や動物に噴霧しないでください。 薬剤がかかると薬害に至るおそれがあります。■ 作業に関係のない人は、散布作業の現場に近づけないでください。 薬剤がかかると薬害に至るおそれがあります。
	<ul style="list-style-type: none">■ 足場を整えてから本製品を背負い、作業してください。 足場の悪いところで作業をすると、転倒に至るおそれがあります。■ 薬剤がはねたり、こぼれないようにしてください。 薬剤が人体にかかると薬害に至るおそれがあります。■ 散布作業は朝夕の涼しい時間帯に行ってください。 気温の高い時間帯は散布後の薬剤の蒸気を吸いこみ、薬害に至るおそれがあります。■ 風向きを考慮して、周辺の他の作物や畜舎、養魚池、水源地、河川、湖沼、住宅、通行人に飛散させないように散布してください。 薬剤の飛散により、薬害に至るおそれがあります。■ 風上から風下に向かって作業してください。 風下から作業すると作業者が薬剤を浴びて、薬害に至るおそれがあります。

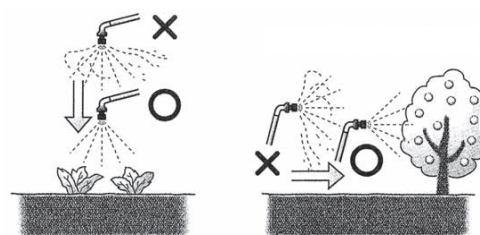


⚠ 注意

下記の項目を必ず守って、散布作業をしてください。

誤った散布作業を行うと薬剤がドリフトし、周りの人や他の人の作物などが薬害に至るおそれがあります。

- 風の弱いときに散布してください。
- 散布の位置や方向に注意してください。
- 適正なノズルを使い、適正な圧力で散布してください。
- 適正な量を散布してください。
- 園地の端部での散布作業は特に注意してください。



- 散布しようとする作物以外に、農薬がドリフトしないように細心の注意を払って散布してください。

- 本製品を倒したり、ぶつけたりしないでください。
故障に至るおそれがあります。
- ノズルから霧が出なくなったら、エンジンを停止してください。
ポンプの空運転を続けると、ポンプが故障に至るおそれがあります。
- 不具合を発見したときは、直ちに作業を中止し、整備・修理してください。
整備不良のまま作業を続けると薬害やけが、本製品の損傷に至るおそれがあります。
- ボールコックを閉めた状態で運転を続けると、薬剤タンク内の液温が上昇するため注意してください。
高温の薬剤を散布すると、ノズルパイプやボールコックなどの金属部品が高温になるおそれがあり、やけどをする危険があります。

- ① 本体や配管部からの水漏れが無いことを確認してください。
※ 水漏れがあった場合は、29 ページの「10. 故障と対策」を参照してください。
- ② 本製品を背負い、胸バンドをとめてください。
- ③ ノズルを対象物へ向け、散布作業を行ってください。

(2) 散布の停止

- ① ボールコックを『閉(ノズルパイプに対して垂直)』の位置にしてください。
- ② スロットルレバーを低速にしてください。
- ③ エンジンを停止してください。エンジンの停止方法は 19 ページの「(3) エンジンの冷却運転・停止」を参照してください。

(3) 散布作業後

警告



- 損傷箇所がある場合は、修理してから保管してください。
損傷箇所があると、安全を損ない事故に至るおそれがあります。

注意



- 作業が終わったら、全身をよく洗ってください。目をきれいな水で洗い、うがいをしてください。
体に薬剤が付着していると、薬害に至るおそれがあります。
- 作業後は使用した保護具を十分に清掃してください。
保護具に薬剤が付いていると、次の作業時に薬害に至るおそれがあります
- 作業に使用した作業衣は、他の洗濯物に薬剤が付かないよう分けて洗濯してください。
一緒に洗濯してしまうと、薬剤がほかの洗濯物に付き、薬害に至るおそれがあります。
- 散布作業終了後は、ポンプの内部をきれいな水で必ず洗浄してください。
ポンプ内部に薬剤が残っていると、ポンプの故障に至るおそれがあります。
- 本製品の電気関係部品(ストップスイッチ、プラグキャップ、高圧コード)に、水をかけないでください。
水が入ると、ショートやサビに至るおそれがあります。
- エンジンに直接、水をかけないでください。
エンジンが急冷され故障の原因となります。
- 付着した薬剤はきれいに取り去ってください。
薬剤が付着したまま放置すると、サビの発生や故障に至るおそれがあります。
- 本製品の内部に残った薬剤は回収し、内部に付着した薬剤は洗い流してください。
薬剤が残った状態や付着した状態で保管すると、次回使用時に薬剤が混ざって薬害に至るおそれがあります。また、ポンプ、ホース、グリップなどが損傷に至るおそれがあります。

お知らせ

- 背あて、背負いバンドは素材の性質上、水分や摩擦などにより色落ち、色移りする場合があります。
濡れた場合は、乾いたタオルなどで水分を拭き取り、風通しの良いところでよく乾かしてください。

お願い

- 作業後は、薬剤タンクやホースをしっかりと洗浄してください。

1) 薬剤タンクとホース内の洗浄

- ① タンク内を清水できれいに洗い流してください。
- ② ストレーナを洗浄してください。
- ③ 薬剤タンク内に 1L 以上の清水を入れてください。
- ④ ポンプを回し、散布の要領でノズルから霧を出します。水がなくなるまで散布します。

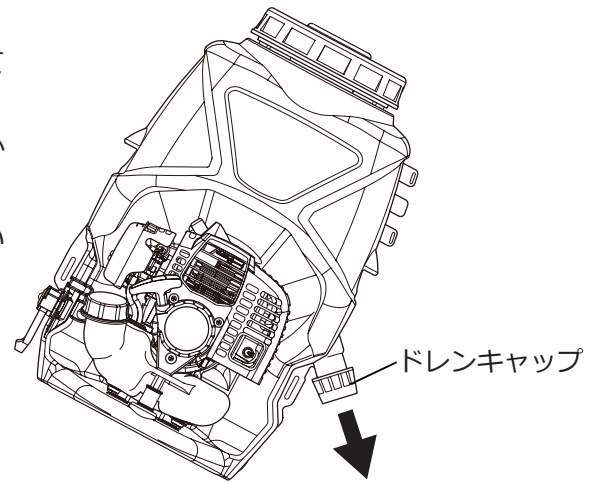
注意



- 噴霧しなくなったら、直ちに運転を止めてください。
ポンプ内に水が入っていないと、ポンプが空運転となり故障に至るおそれがあります。

■ 水抜きの方法

- a) 薬剤タンクのドレンキャップをゆるめ、本体を傾けて水を抜いてください。
- b) 低速で30秒間ポンプを回し、散布の要領でノズルから霧を出しポンプ内の水を確実に抜いてください。
- c) 噴霧ホースを外し、ポンプと噴霧ホース内の水を抜いてください。



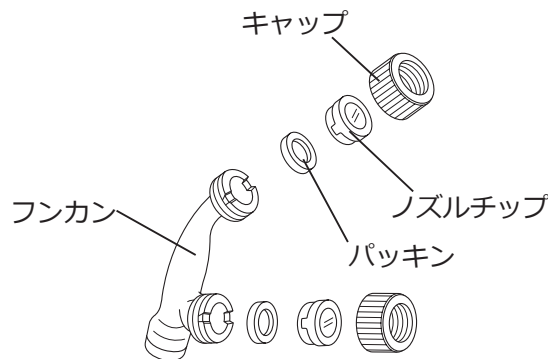
⚠ 注意



- 薬剤タンクに水がない状態での運転（空運転）は30秒以上しないでください。ポンプが損傷します。水抜き以外では空運転をしないでください。

2) ノズルの清掃

ノズルのキャップのネジをゆるめて、内部の部品を取り外し、洗浄してください。



【2 頭口ノズル】

⚠ 注意



- 清掃後は本製品の内部に水分を残さないように、水抜きを必ず行ってください。凍結によりポンプが故障に至るおそれがあります。
- 本製品は室内で保管してください。凍結によりポンプが故障に至るおそれがあります。また、紫外線により部品が劣化するおそれがあります。直射日光が当たる場所には保管しないでください。

3) 清掃後

- ① 薬剤を保管庫に戻し、鍵をかけて保管してください。また、農薬使用日誌をつけてください。
- ② 保護具や使用した容器を洗浄してください。
- ③ 衣類を脱ぎ、全身を洗ってください。

7. 点検・整備

お願い

- 本製品を安全にご使用いただき、また長持ちさせるために定期的に点検を行ってください。
- 安全にご使用いただくために年に1回、ご購入の販売店にて点検を行ってください。
- 点検および整備のときは必ず本機を停止してください。

(1) 背負いバンドの点検・整備

背負いバンドが汚れているときは、水洗いしてください。水洗い後、よく乾燥させてください。乾燥後、損傷(切れやホツレ)がないか点検し、損傷している場合は背負いバンドを交換してください。交換部品については、本製品をお買い上げの販売店でお買い求めください。

(2) エアクリーナの清掃

1) 清掃の間隔

エアクリーナのエレメントが汚れていると、エンジンの出力低下や始動不良が起こります。25 時間使用するごとに1回は必ず清掃してください。また、チリやホコリの多いところで使用した場合は、1日1回清掃してください。

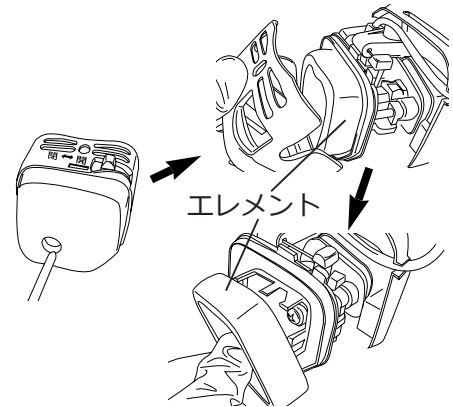
⚠ 危険



- 混合燃料は引火性の高い燃料です。取り扱いは必ず火気厳禁を守ってください。火災に至ります。

2) 清掃

- ① クリーナカバーを開けてください。
- ② エレメントを取り出し、混合燃料で洗浄してください。
- ③ エレメントをしぼってから元の位置に取り付けてください。



⚠ 注意



- クリーナカバーやエレメントのない状態でエンジンを始動しないでください。エンジンの故障に至るおそれがあります。

お願い

- 洗浄して残った混合燃料は、13 ページの「(8) ガソリンおよび混合燃料の廃棄」に従って処分してください。

(3) マフラの点検・整備

マフラがカーボンで汚れているときや排気口にカーボンが付着しているときに、エンジンの出力低下が起こります。

お願い

- マフラ内部、シリンダ、ピストンのカーボン除去作業には、専門の技術および道具が必要です。ご購入の販売店に点検・整備を依頼してください。

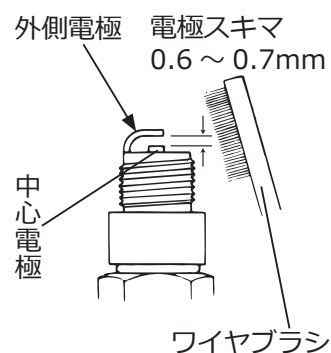
(4) 点火プラグの清掃・調整

1) 点検の間隔

点火プラグの点検は、25 時間の使用、もしくは始動性が悪くなった場合に行ってください。

2) 清掃・調整

- ① 二面幅 19mm の市販のソケットレンチやコンビボックススパナを使用し、点火プラグを外してください。
- ② 電極部にカーボンなどが堆積している場合はワイヤブラシなどで清掃してください。
- ③ 中心電極や外側電極が焼けて丸く減っている場合は、点火プラグを交換してください。
- ④ 点火プラグの電極スキマは、0.6mm ~ 0.7mm (ハガキ 3 枚分程度) が正常です。広すぎたり狭すぎたりしている場合は調整してください。



(5) 燃料フィルタ・タンクの清掃

危険



- 混合燃料は引火性の高い燃料です。取り扱いには必ず火気厳禁を守ってください。火災に至ります。

注意



- 燃料タンクと燃料フィルタの清掃には混合燃料を使用してください。水洗いなどをするとエンジンの故障に至るおそれがあります。

1) 清掃の間隔

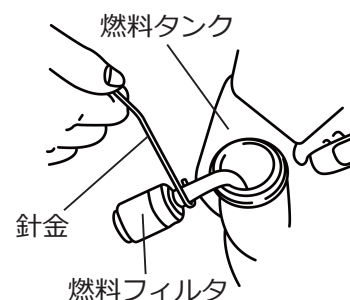
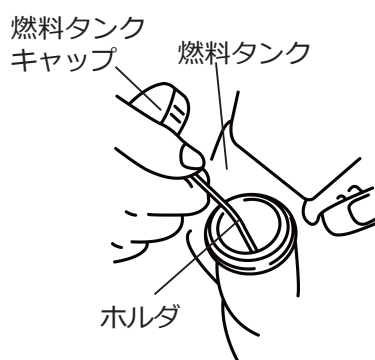
燃料フィルタが詰まると、始動不良や加速不足の原因になります。25 時間使用するごとに取出して清掃してください。

2) 清掃

- ① 下図のように曲げた針金を用意してください。
- ② 燃料タンクキャップを外した後、燃料タンクキャップを引っ張り、ホルダを燃料タンクから取り出してください。
- ③ 用意した針金を使用して燃料フィルタを取り出し、ゴミを取り除き混合燃料で洗浄してください。汚れがひどいときは、燃料フィルタを交換してください。
- ④ 燃料タンク内にゴミがあると燃料フィルタが詰まりやすくなります。ゴミを取り除き、燃料タンク内も混合燃料で洗浄してください。
- ⑤ 燃料フィルタの清掃、交換の後は、燃料フィルタが燃料タンク内で自由に動くように、燃料タンク内に押し込んでください。その後ホルダも、燃料タンク内に押し込んでください。



※市販の針金を図のように曲げてご使用ください。



お願い

- 洗浄して残った混合燃料は 13 ページの「(8) ガソリンおよび混合燃料の廃棄」に従って処分してください。

8. 混合燃料の作成

混合燃料についての専門知識や技能がある方で、ご自分で混合燃料を作る場合は下記の手順で実施してください。

危険



- ガソリンおよび混合燃料は引火性の高い燃料です。取り扱いおよび保管の際は必ず火気厳禁を守ってください。
火災に至ります。
- ガソリンおよび混合燃料を保管する場合、金属製の容器に入れ可燃性の気体が漏れ出さないよう密栓をし、火気や火花を発する機械器具などから離れた、直射日光の当たらない、通風、換気の良い場所で静電気が帯電しないように容器を直接地面に触れる(アース)ようにして保管してください。
火災に至ります。

注意



- 購入から1カ月以上たったガソリン(お客様が作成した混合燃料を含む)は、本製品に使用しないでください。
変質したガソリンを使用すると、エンジンの故障に至るおそれがあります。

お知らせ

■ ガソリンの購入について

危険物の規制に関する規則の一部を改正する省令(令和元年総務省令第67号)により、ガソリンを販売するため容器に詰め替えるときは、顧客の本人確認、使用目的の確認および販売記録の作成を行うこととされました。そのため、ガソリンを購入する際は本人確認書類の提示の要求や使用目的が聞き取りされ販売業者に販売記録が作成されます。ガソリンスタンドで購入の際は本人確認書類・消防法令に適合した金属製のガソリン携行缶を用意し、ガソリン購入時に販売記録の作成に協力してください。

1) 混合比率

無鉛ガソリンと市販の2サイクルエンジンオイル(※)、市販の燃料混合器(内部がきれいで水分のない状態であるもの)を用意してください。ガソリンとエンジンオイルの混合比率は下表に示す通りです。

ガソリン	オイル(※)
50	: 1
ガソリン1Lの場合はオイル 20mL	
ガソリン5Lの場合はオイル100mL	

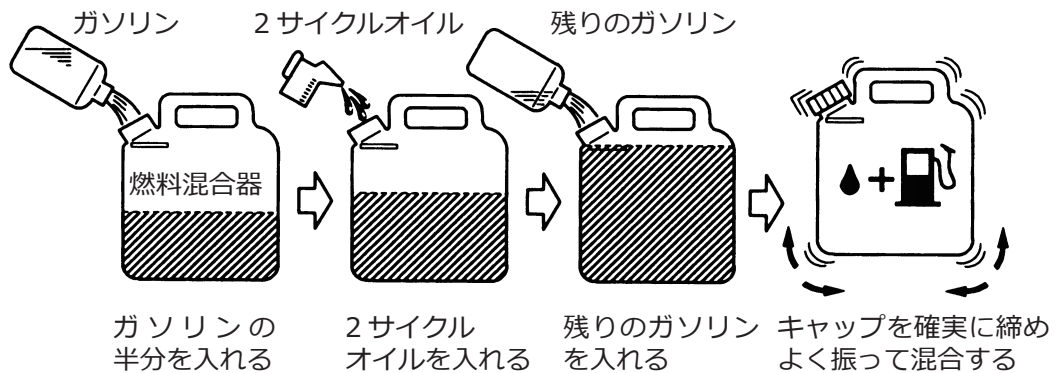
- 2サイクルエンジンオイル(※)は、JASO性能分類のFDまたはFC級をお使いください。
また、混合比25:1の燃料を使用した場合、タール量が増えて始動性が悪くなる場合があります。
ご注意ください。
- 上記指定以外のオイルや混合比は、エンジンの破損や不調に至ることがあります。

2) 混合の仕方

- ① 燃料混合器に混合するガソリンの半分を入れてください。
- ② 規定量のオイルを入れ、残り半分のガソリンを入れてください。
- ③ 燃料混合器のキャップを確実に締め、よく振ってガソリンとオイルを混合してください。

お願い

- 混合燃料は、必ず燃料混合器で作ってください。
- 残った混合燃料は、13 ページの「(8) ガソリンおよび混合燃料の廃棄」に従って処分してください。



9. 長期保管

■ 本製品を長期間（1 カ月以上）保管する場合は、下記の手順で整備をしてください。

本製品の汚れを落とし、24 ページの「7. 点検・整備」を行ってから保管してください。なお、損傷箇所がある場合は、全て当社指定の純正部品を使用して、必ず修理してから保管してください。

⚠ 注意



■ 本製品は室内で保管してください。

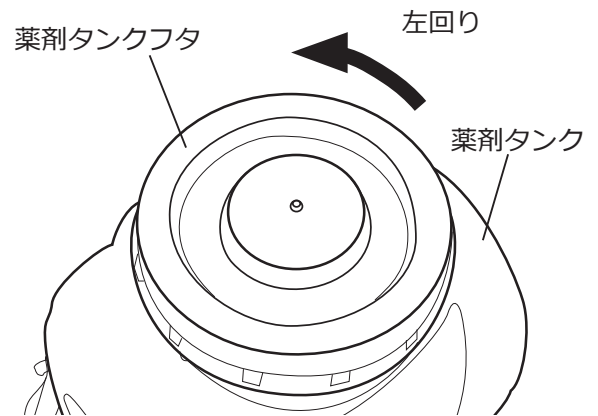
凍結によりポンプが故障に至るおそれがあります。また、紫外線により部品が劣化するおそれがあります。直射日光が当たる場所には保管しないでください。

お願い

■ 各部を十分に清掃し、保管はチリやホコリが付着しないように注意して火気のない、高温や多湿にならないところに格納してください。

■ 格納について

- ① 薬剤タンク、ポンプ、ホース内の水を確実に抜いてください（23 ページの「■ 水抜き の 仕 方」を参照してください）。
 - ② 燃料タンクの混合燃料を抜き、アイドリングでエンジンが自然に止まるまで運転してください。
 - ③ 薬剤タンクフタをゆるめてください。
 - ④ 本製品を箱などに入れ、湿気の少ない風通しのよい場所に保管してください。
- ※ バンドや樹脂部は、紫外線による劣化・損傷が生じることがあります。直射日光が当たる場所には、保管しないでください。



■ 主な消耗部品リスト

使用箇所	名称	部品番号
ポンプ	ケーシング	131889
	メカニカルシール	107422
	インペラ	660393
	ケーシングカバー	276227
	ニップル	125049
	ツギテボルト	131891
	Oリング	011343
本体	背負いバンド	660403

10. 故障と対策

☆印については、ご購入の販売店または弊社サポートセンターにご相談ください。
 ※印については、表下部の方法をご確認ください。

(1) 噴霧が正常でないとき

故障内容	故障原因	対策
作業途中で吸水しなくなる	ポンプ内に空気の噛み込み	ポンプ内の空気を抜く ※
吸水しない	吸水ホースの接続部のゆるみ	修正 ☆
	吸水ホースが薬剤で詰まる	清掃 ☆
	インペラの磨耗	交換 ☆
	余水オリフィスの詰まり	清掃 ☆
圧力が上がらない (噴霧状態が悪い)	インペラの磨耗	交換 ☆
	ケーシング内面にキズ	交換 ☆
	ノズル穴の磨耗	交換 ☆
	ノズル使用数の過多	修正
本体、配管からの水漏れ	本体(ポンプ部)からの水漏れ	修理または交換 ☆
	配管からの水漏れ	修正 8 ページの「(2) ノズルの組み立て」の項目を参照してください。

注意



- **必ずエンジンを停止してください。**
ノズルを上に向けるため、万が一、噴霧されると葉害に至るおそれがあります。

お知らせ

■ 作業途中で吸水・噴霧ができなくなる場合の対処方法

ポンプ内に空気を噛みこみ、吸水できないことがあります。下記手順で空気を抜いてください。

- ① エンジンを停止し、ボールコックを閉じてください。
- ② ノズルを上向きにし、ボールコックを薬剤タンクフタ以上の位置に上げてください。
- ③ ②の状態ではボールコックを開くと、空気が抜けます。
- ④ 薬剤タンク内に『ポコポコ…』と空気が抜ける音がしたら、噴霧できるようになります。

(2) エンジンの不具合のとき

故障内容	故障原因	対策
始動しない	混合燃料切れ	混合燃料補給
	古い混合燃料を使用	新しい混合燃料と交換
	燃料フィルタ目詰まり	清掃または交換
	始動操作ミス	18 ページの「(2) 始動・運転」の項目を参照してください。
	点火プラグ不良	交換
	マグネトー不良	交換 ☆
	キャブレタ不良	交換 ☆
	リコイル不良	交換 ☆
出力不足	スロットルワイヤ調節不良	修正 ☆
	エアクリーナエレメント目詰まり	清掃または交換
	排気ポート、マフラにカーボン堆積	清掃 ☆
振動が大きくなる	各部のゆるみ	修正
排気音が大きくなる	マフラおよびマフラカバーのゆるみ	修正
停止しない	ストップスイッチが作動不良	交換

お願い

- 上記についてお調べの上で、故障が直らないときは、ご購入の販売店または弊社サポートセンターにご相談ください。

11. 転売・譲渡・廃棄

転売・譲渡

- 本製品を転売・譲渡する場合は、取扱説明書も同時に譲渡してください。取扱方法についてよく説明し、取扱説明書をよく読むように指導してください。
- 転売先や譲受者に、製品の状況を説明してください。部品が不足している場合や修理が必要な場合は、修理をするように指導してください。
- 保証書も同時に譲渡してください(保証期間内の場合)。

廃棄

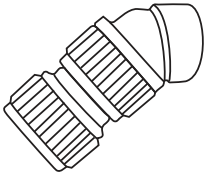
- お住まいの地域の自治体の指導に従ってください。

12. 主要諸元

型式名		KS1300S
寸法	全長 (mm)	335
	全幅 (mm)	370
	全高 (mm)	500
乾燥質量 (kg)		5.9
薬剤タンク容量 (L)		13
燃料タンク容量 (L)		0.5
ポンプ	方式	渦流ポンプ
	最高圧力 (MPa)	~ 0.8(締切)
	常用吐出し量 (L/min)	0.5 ~ 6.0
	回転数 (min ⁻¹)	8000
エンジン	型式	丸山 EE233P
	形式	強制空冷 2 サイクル
	排気量 (mL)	22.5
	使用燃料	混合燃料 (FC、FD 級 2 サイクルオイル 50:1)
	点火方式	電子点火
	点火プラグ	チャンピオン CJ8Y 相当
	始動方式	リコイルスタータ

■ 改良のため予告なく仕様を変更することがあります。

13. オプション(純正品一覧)

オプション(別売)	()内は部品番号です
	
<p>エコシャワー H09 (401764)</p>	

サービスと保証について

■ 保証書について

保証書はお客様が保証期間中に保証修理を受けるときに、ご提示いただくものです。所定事項が漏れなく記入されているか確認し、お読みになられた後は大切に保管してください。

本製品を改造した場合や取扱説明書に記載の正しい使用目的と異なる場合や、使用上の誤りは、メーカーの保証対象外になりますので、ご注意ください。

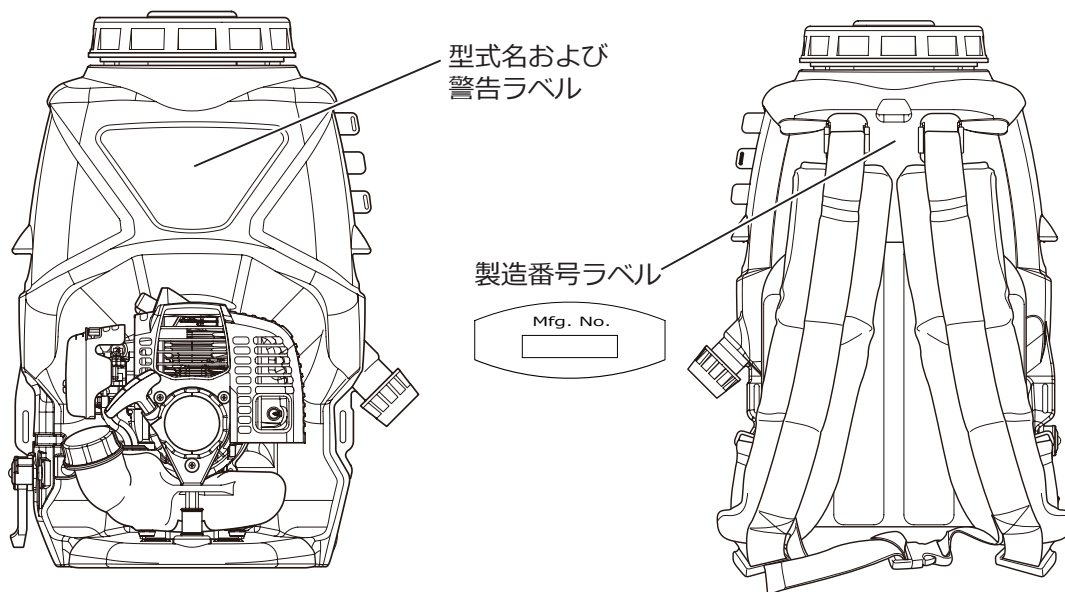
■ アフターサービスについて

○ 本製品を安全にご使用いただくには、正しい操作と定期的な整備が不可欠です。年に一度は、ご購入の販売店に点検整備を依頼してください。このときの整備は有料となります。

○ 始業点検時や使用中に不具合が発見された場合は、直ちに適切な整備をしてください。または、ご購入の販売店にご連絡ください。

○ 連絡していただく内容

- 型式名 _____
- 製造番号 _____
- 故障内容 なにが・どうしたら・どんな状態で・どうなったかを詳しくお話しください。



■ 補修部品の供給年限について

本製品の補修用部品の供給年限は、製品の製造打ち切り後9年です。

ただし、供給年限内であっても、特殊部品については納期などをご相談させていただく場合があります。補修用部品の供給は、原則的には、上記の供給年限で終了しますが、供給年限経過後であっても、部品供給のご要請があった場合には、納期および価格についてご相談させていただきます。



しっかり点検！安心・長持ち！
未永くお使いいただくためにも
定期的な点検・整備をお勧めします。

詳しくはお求めいただいた販売店までお気軽にご相談ください。



本製品に関するお問い合わせなどは、ご購入の販売店にご相談ください。または、下記の全国共通の無料通話あるいは丸山製作所ホームページでもお受けいたします。

丸山サポートセンター

無料通話 0120 - 898 - 114

丸山サポートセンターホームページ

<http://www.maruyama.co.jp/support/>



受付時間 9:00 ~ 17:00(土、日、祝日を除く)

本製品に関してお問合せいただく際は、正確にご対応させていただくため、あらかじめ、下記の事項をご準備ください。

- ① 型式名、製造番号
- ② ご購入年月日
- ③ 販売店名

修理依頼、補修用部品・オプションのご注文は、
ご購入の販売店または取扱店へ依頼してください。



MARUYAMA
株式会社丸山製作所

本社 / 東京都千代田区内神田 3-4-15 〒101-0047

この取扱説明書の部品番号は 561247

P/N. 561247-00 23.09