

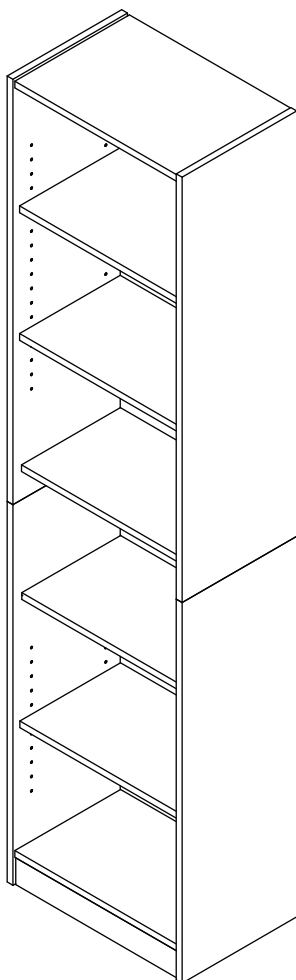
# 1

# 組立説明書

らくらく組立文庫本棚W450  
(25501・25502・25503)

この度は、当社の商品をお買い求め頂きまして、誠にありがとうございます。  
まず始めに、本説明書に描かれた部材、部品が揃っているかをご確認ください。  
万一不備な点がございましたら、ご購入店にご連絡ください。  
※組立後の返品・傷によるクレームはお受けできませんのでご注意ください。

完成図



## はじめにお読みください

- 2人以上で組み立てることをおすすめします。
- 十分な広さの平らな組立場所を確保してください。
- 床や商品にキズがつかないように、やわらかい布や段ボール等を敷いてから作業を始めてください。
- 組立説明書の順番どおりに組み立ててください。
- ゴムハンマーなどを使用する場合はあて板などをあてがい、商品にキズがつかないように、その上からたたいてください。

## ■組立部品■

1		木ダボ	4 コ
2		連結ピン	2 コ
3		棚ダボ	12 コ
4		ジョイナー(黒色)	1 コ
5		背板ストッパーセット(黒色)	4 コ
ピンがセットされた状態で梱包されている場合があります。ピンと受けに分けて下さい。			
6		すじかい(黒色)	2 コ

寸法 幅450×奥行295×高さ1800mm

表面材 プリント紙化粧繊維板

生産国 マレーシア

表示者 株式会社クロシオ  
和歌山県海南市棕木119-2

### 取扱上の注意

- ・据え付けに際しては、湿気の多い所を避け、商品を水平に保つために必要な措置を講じること。
- ・直射日光にあてたり、セロテープを長時間はることを避けること。
- ・著しい汚れを落とす場合は、薄めた中性洗剤を使用すること。

あると

便利な道具



ゴムハンマー



軍手

万一、商品に不備や不都合な点がございましたら、下記のフリーダイヤルにお電話ください。

**0120-38-9640**

発売元：株式会社クロシオ

受付時間：午前 9:00～午後 5:00

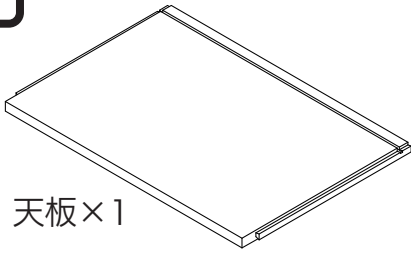
(土曜、日曜、祝日は休みになります。)

# 2

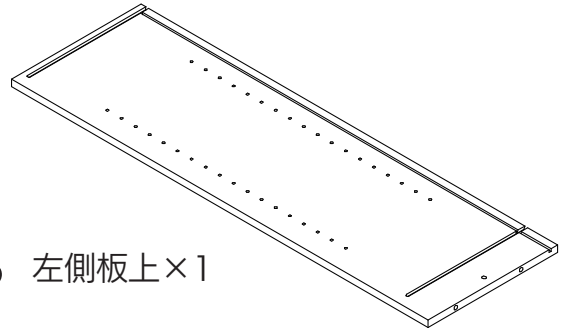
らくら組立文庫本棚W450 (25501・25502・25503)

## ■組立部材■

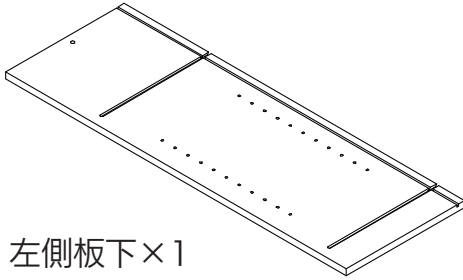
**A** 天板×1



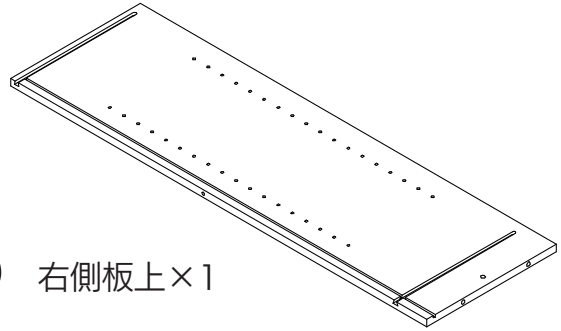
**B** 左側板上×1



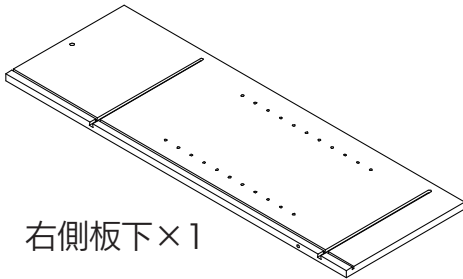
**C** 左側板下×1



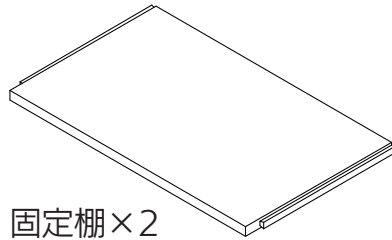
**D** 右側板上×1



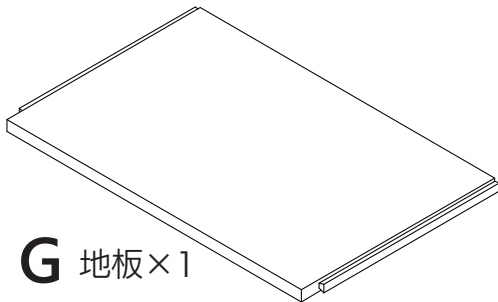
**E** 右側板下×1



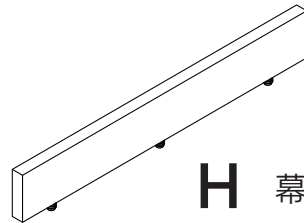
**F** 固定棚×2



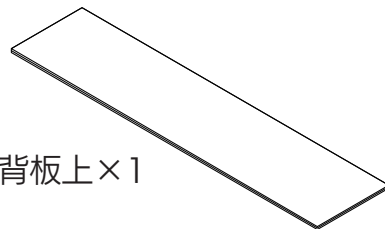
**G** 地板×1



**H** 幕板×1

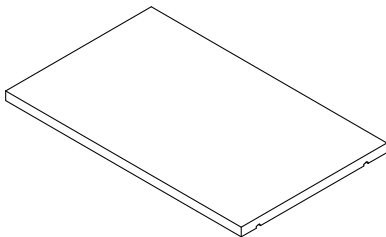


**J** 背板上×1

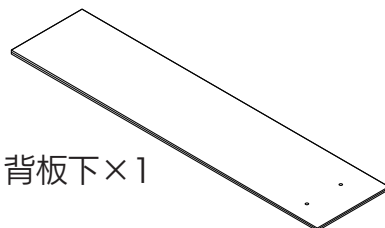


※背板は畳んだ状態で梱包されていますので、開いて取り付けます。

**I** 可動棚×3



**K** 背板下×1

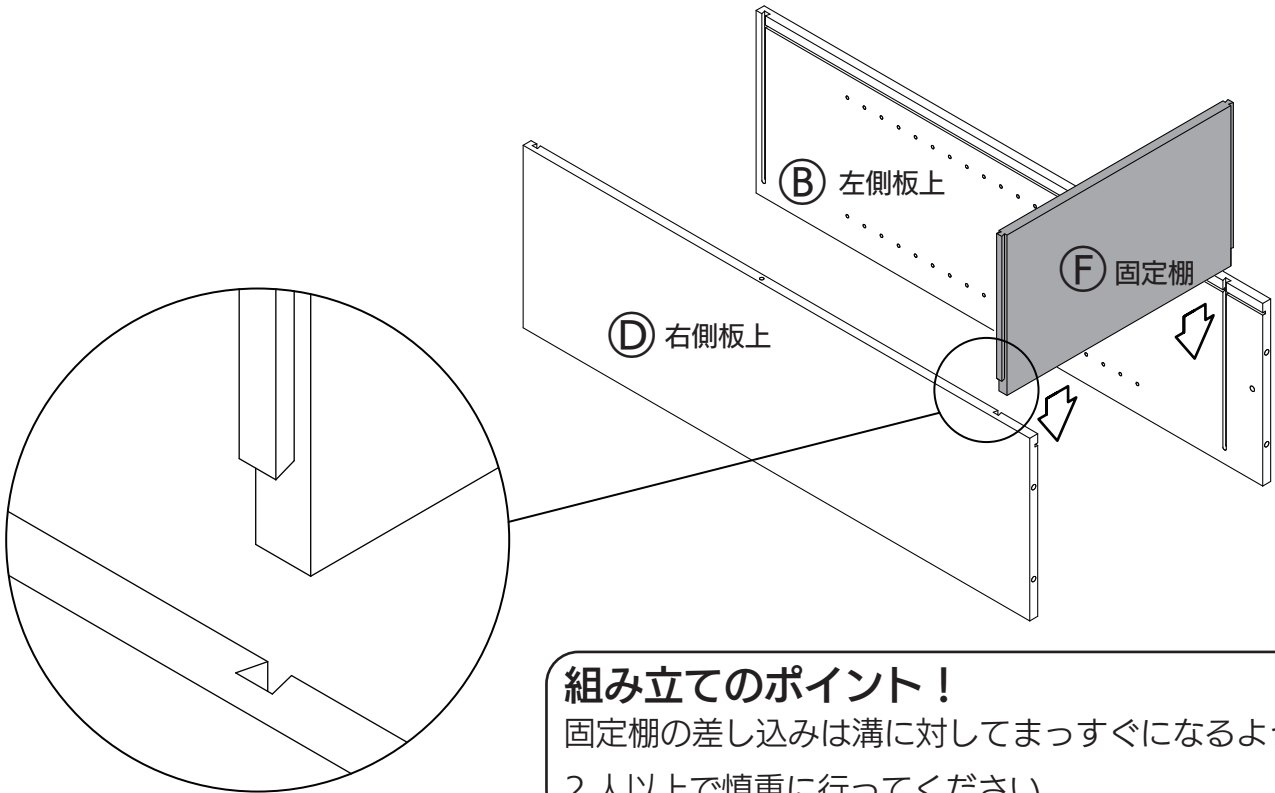


# 3

らくらく組立文庫本棚W450 (25501・25502・25503)

## ◇工程1◇

左側板上と右側板上に、固定棚を差し込みます。

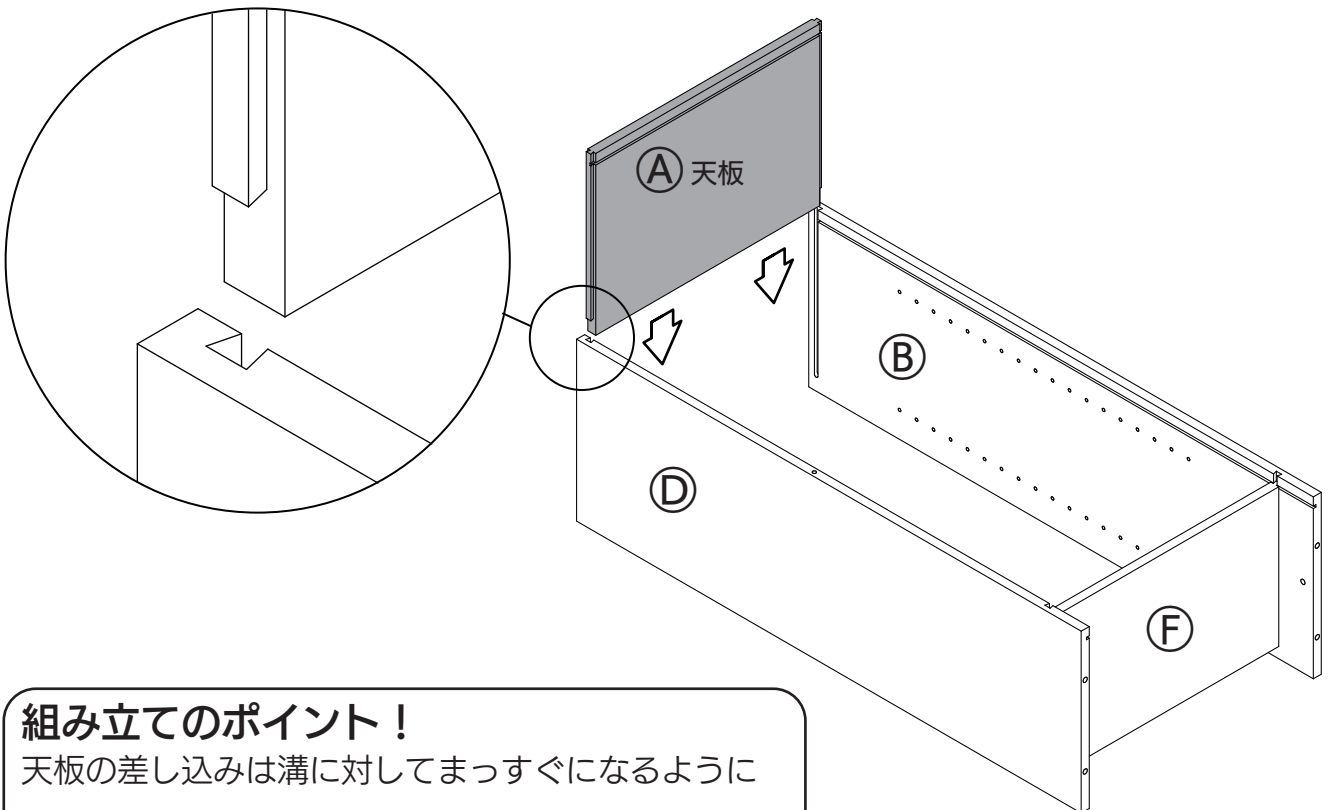


### 組み立てのポイント！

固定棚の差し込みは溝に対してまっすぐになるように2人以上で慎重に行ってください。

## ◇工程2◇

左側板上と右側板上に、天板を差し込みます。



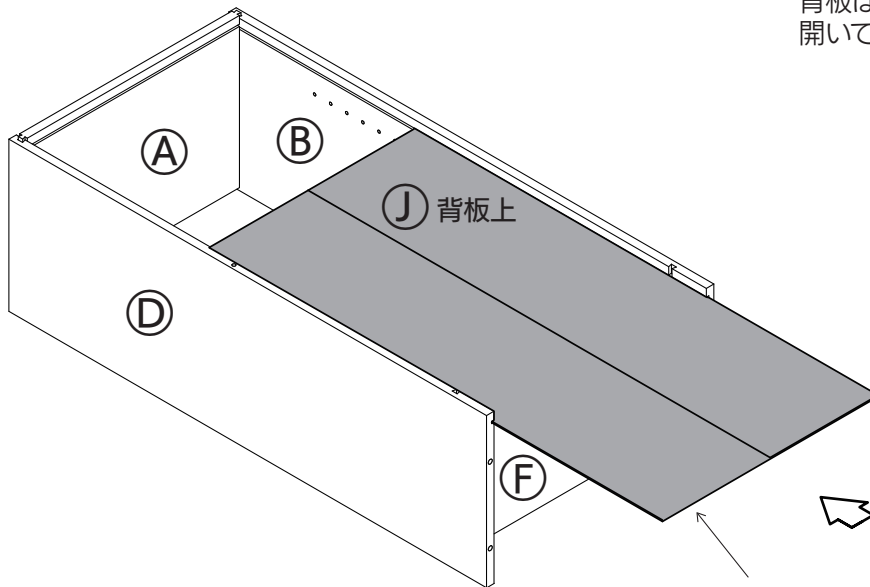
### 組み立てのポイント！

天板の差し込みは溝に対してまっすぐになるように2人以上で慎重に行ってください。

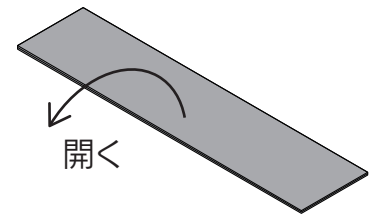
4

らくら組立文庫本棚W450 (25501・25502・25503)

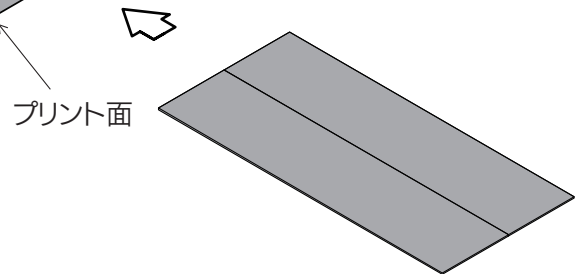
## ◇工程3◇ 背板上を差し込みます。



背板は畳んだ状態で梱包されていますので、開いて取り付けます。

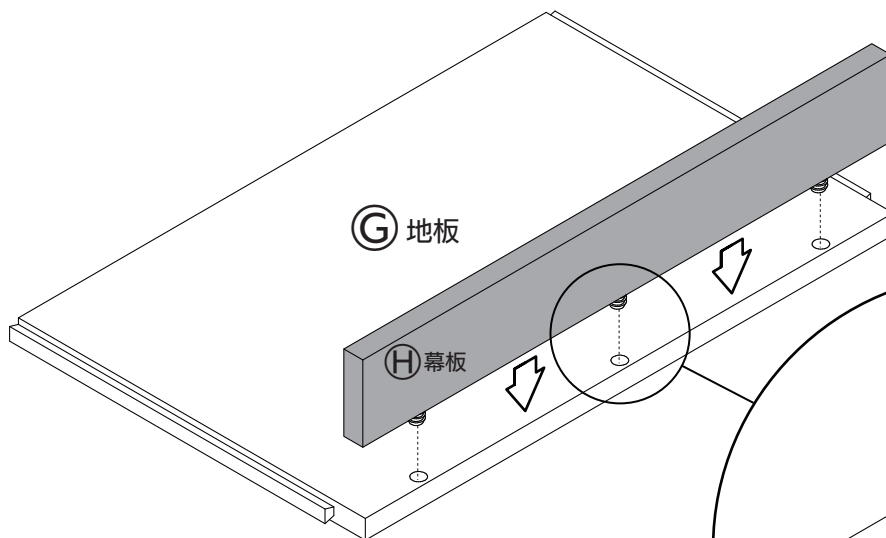


プリント面を内側にします。

**組み立てのポイント！**

背板が差し込みづらい場合は、本体を起こして上から慎重に差し込んでください。

## ◇工程4◇ 地板に幕板を差し込みます。

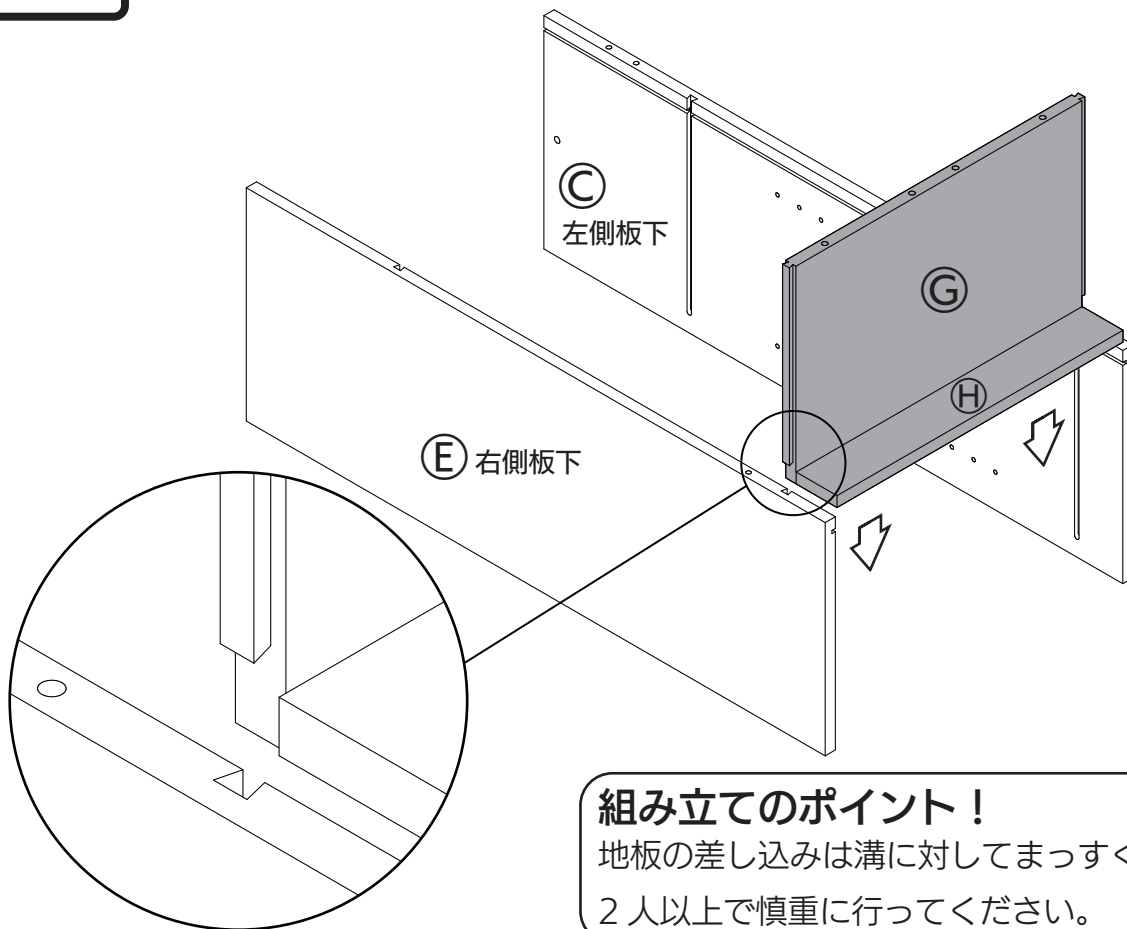
**組み立てのポイント！**

差し込みがかたい場合は、ゴムハンマーと当て板を使い、組み立てましょう。

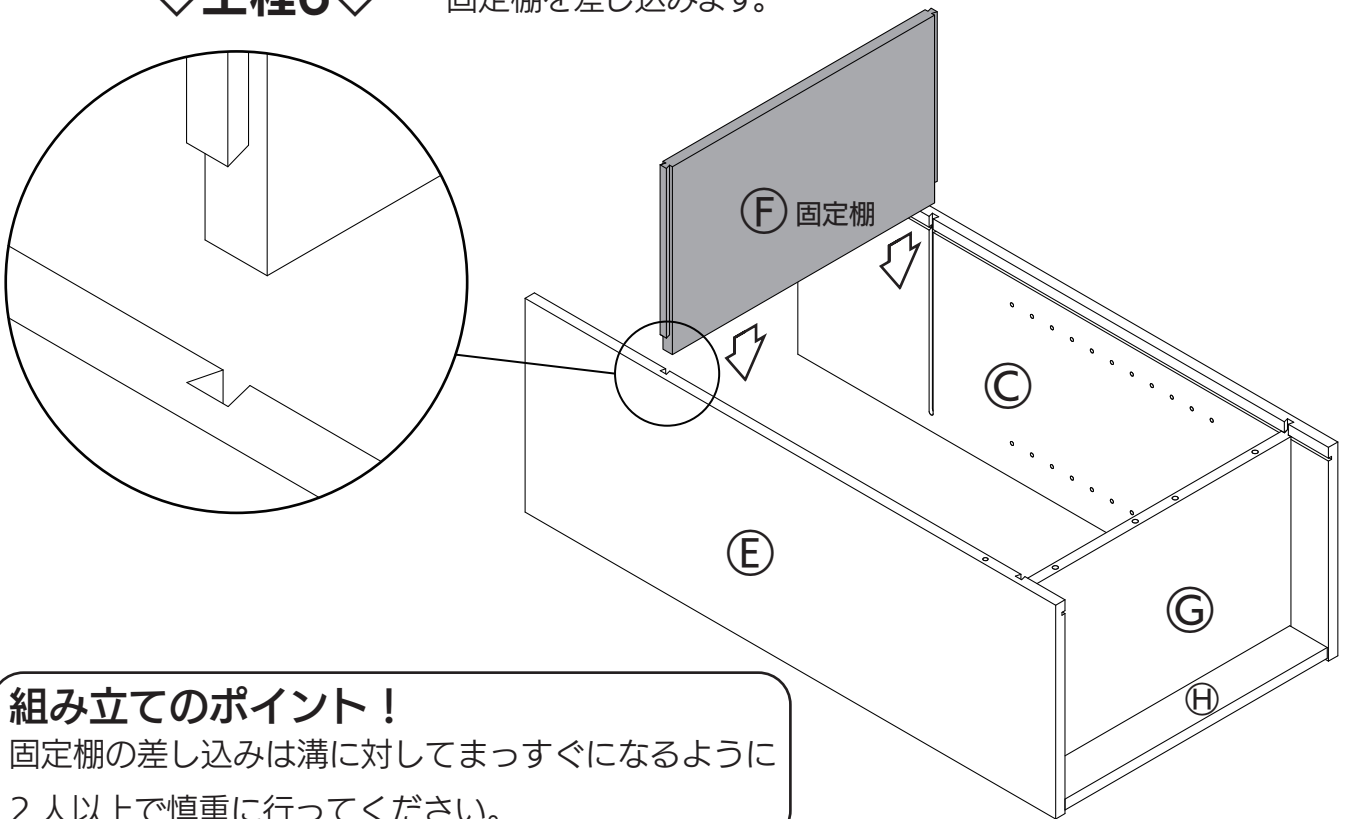
5

らくらく組立文庫本棚W450 (25501・25502・25503)

◇工程5◇ 工程4の組み立て品を左右側板下に差し込みます。



◇工程6◇ 固定棚を差し込みます。



# 6

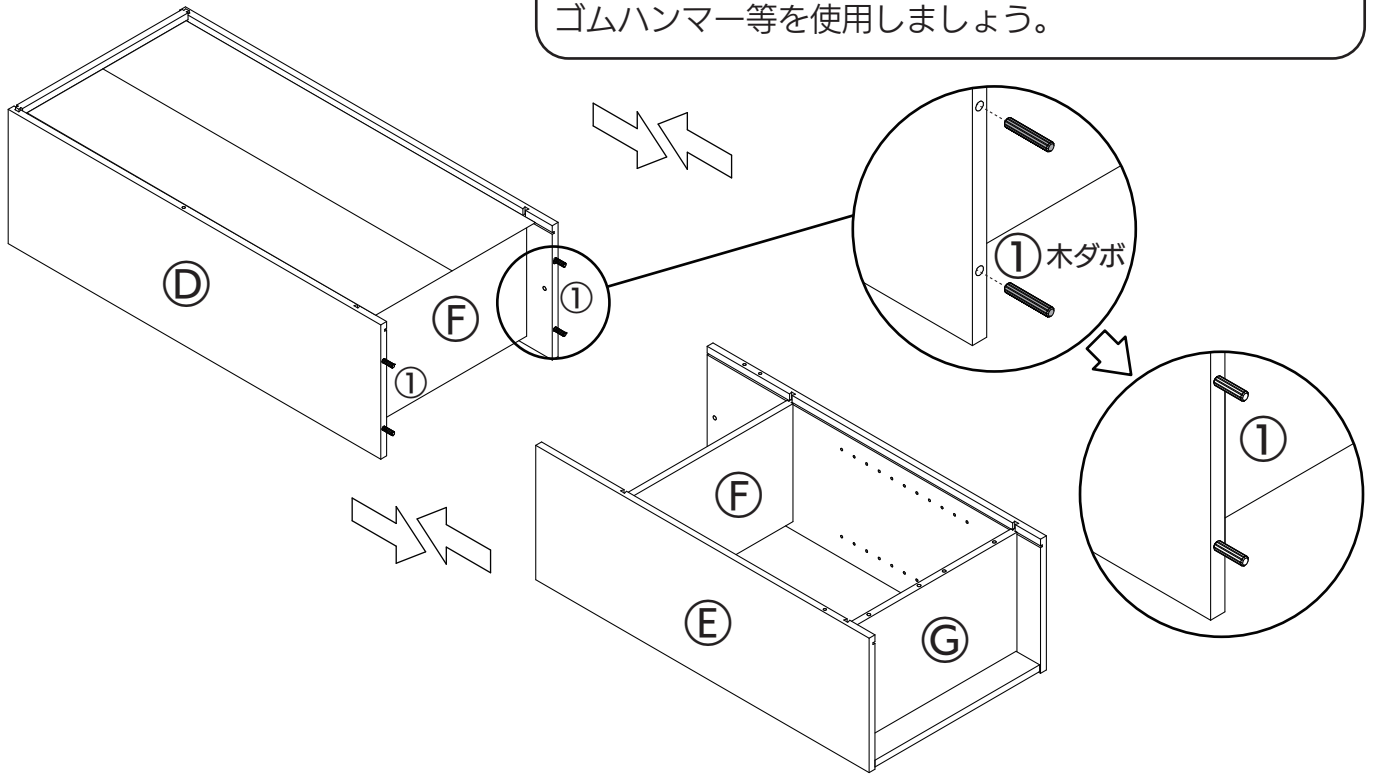
らくらく組立文庫本棚W450 (25501・25502・25503)

## ◇工程7◇

上部組立品(工程3)と下部組立品(工程6)を連結します。

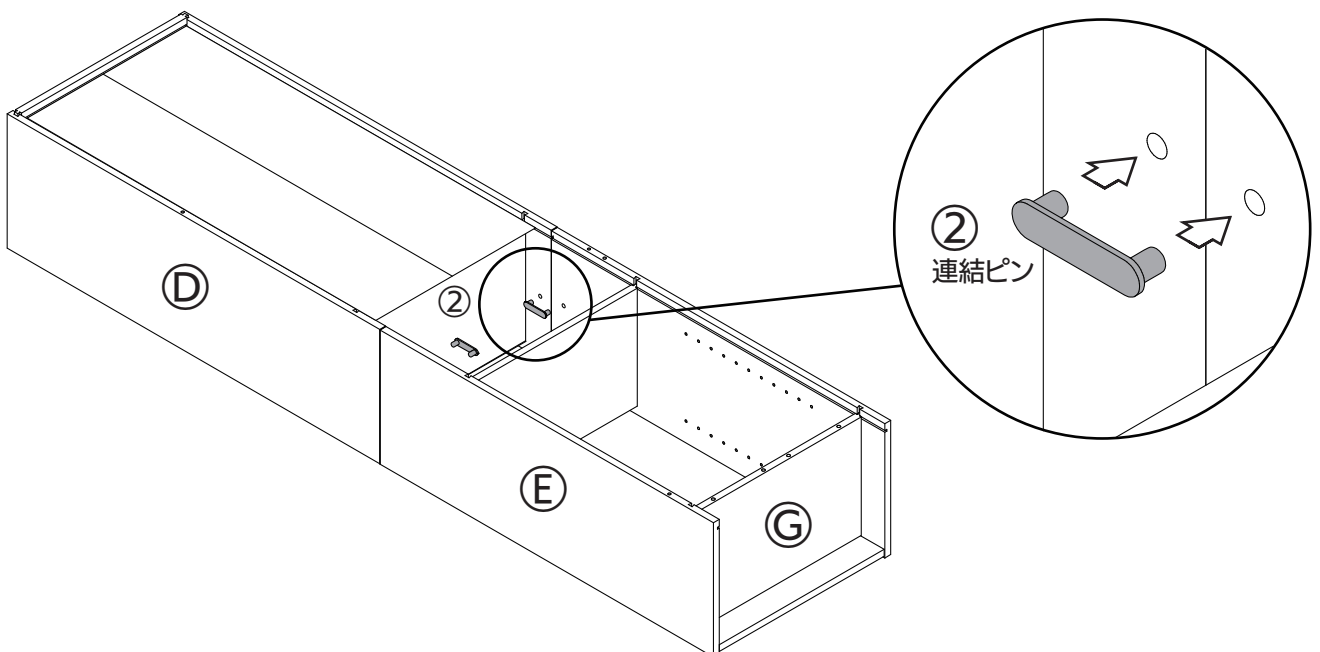
### 組み立てのポイント！

木ダボは、はじめに上下どちらか片方の部材に取り付け連結するとスムーズです。差し込みがかたい場合は、ゴムハンマー等を使用しましょう。



## ◇工程8◇

連結ピンを取り付けます。

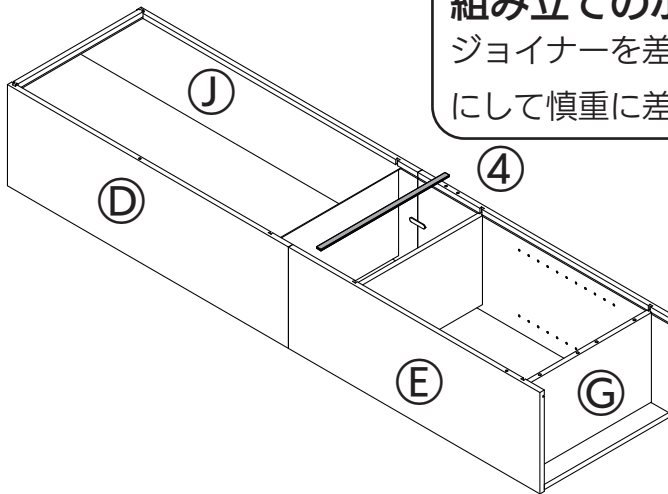


組み立てのポイント！ 差し込みがかたい場合は、ゴムハンマー等を使用しましょう。

# 7

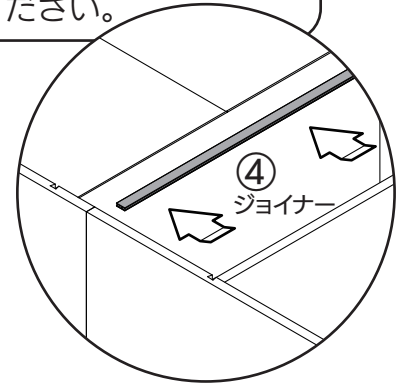
らくらく組立文庫本棚W450 (25501・25502・25503)

## ◇工程9◇ 背板上の下部にジョイナーを差し込みます。

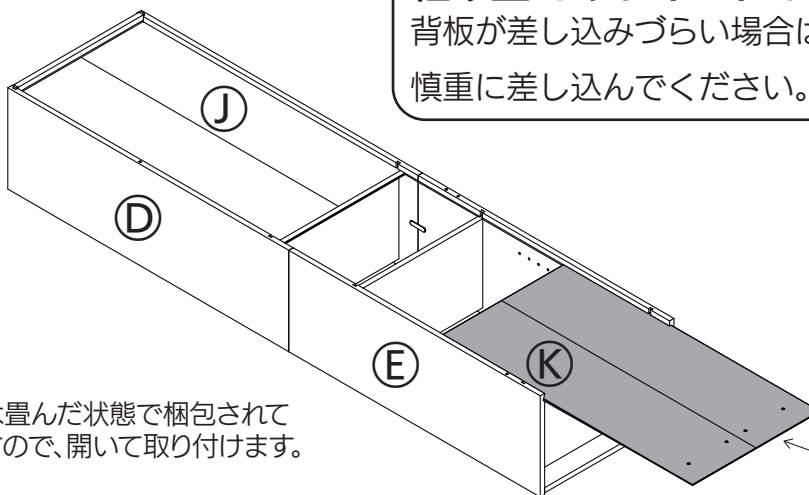


### 組み立てのポイント！

ジョイナーを差し込む際は、①背板上をまっすぐにして慎重に差し込んでください。

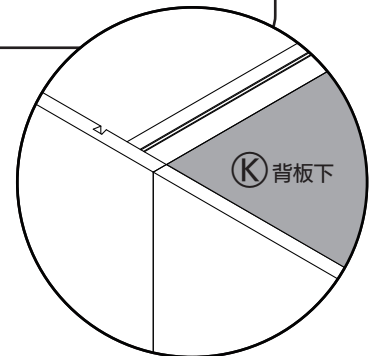


## ◇工程10◇ 背板下を差し込みます。



### 組み立てのポイント！

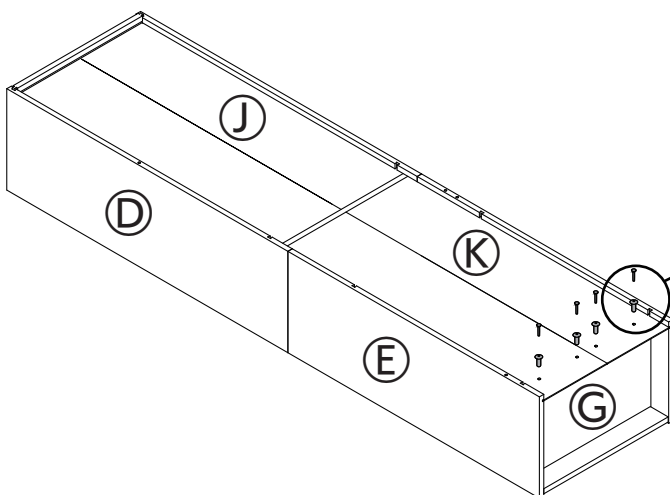
背板が差し込みづらい場合は、本体を起こして慎重に差し込んでください。



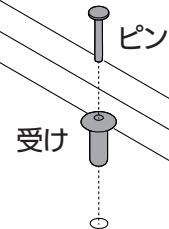
※背板は畳んだ状態で梱包されていますので、開いて取り付けます。

プリント面が内側になるように取り付けます。

## ◇工程11◇ 背板ストッパーで固定します。



### ⑤ 背板ストッパーセット



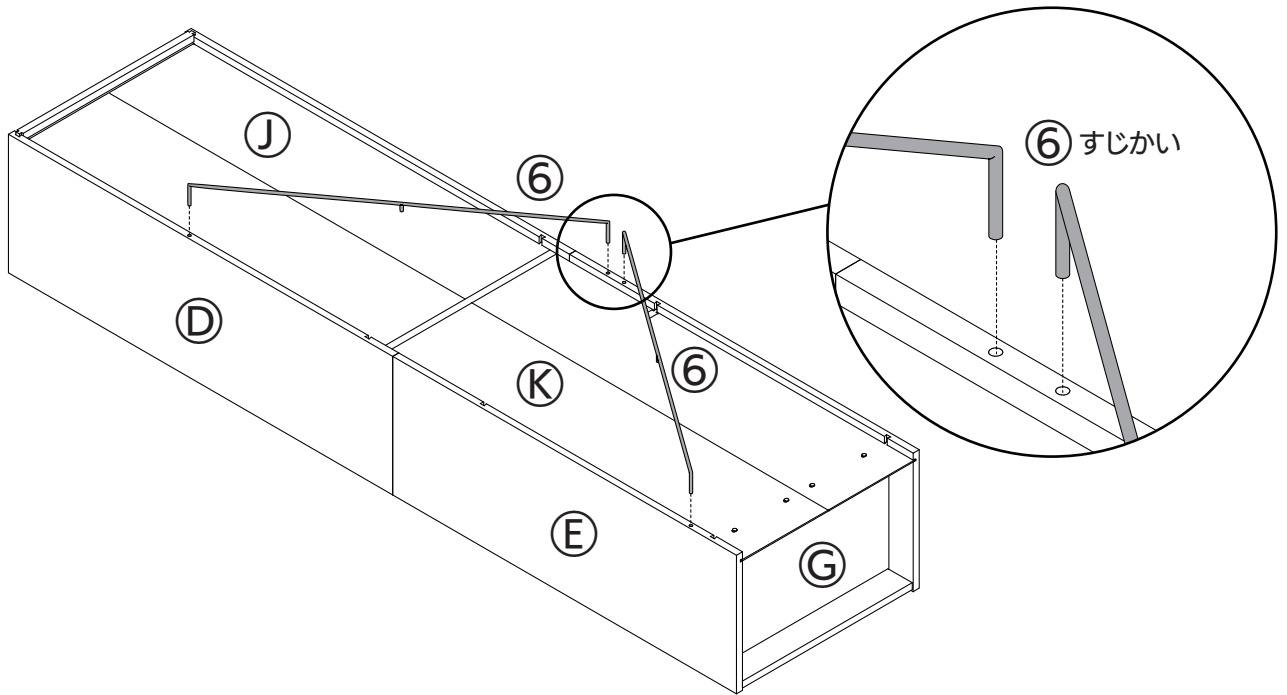
### 組み立てのポイント！

背板ストッパーは、受けを先に取り付けその後でピンを差し込みます。かたい場合は、ゴムハンマー等で優しくたたきます。

8

らくらく組立文庫本棚W450 (25501・25502・25503)

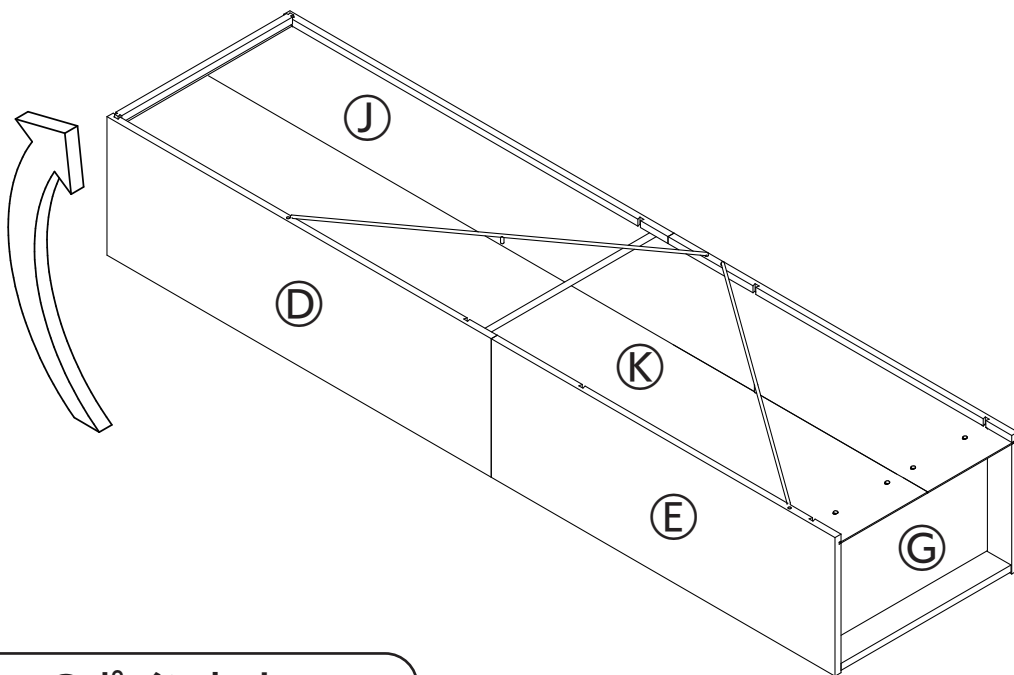
◇**工程12**◇ すじかいを差し込みます。



**組み立てのポイント！**

かたい場合は、ゴムハンマー等で優しくたたきます。

◇**工程13**◇ 本体を起こします。



**組み立てのポイント！**

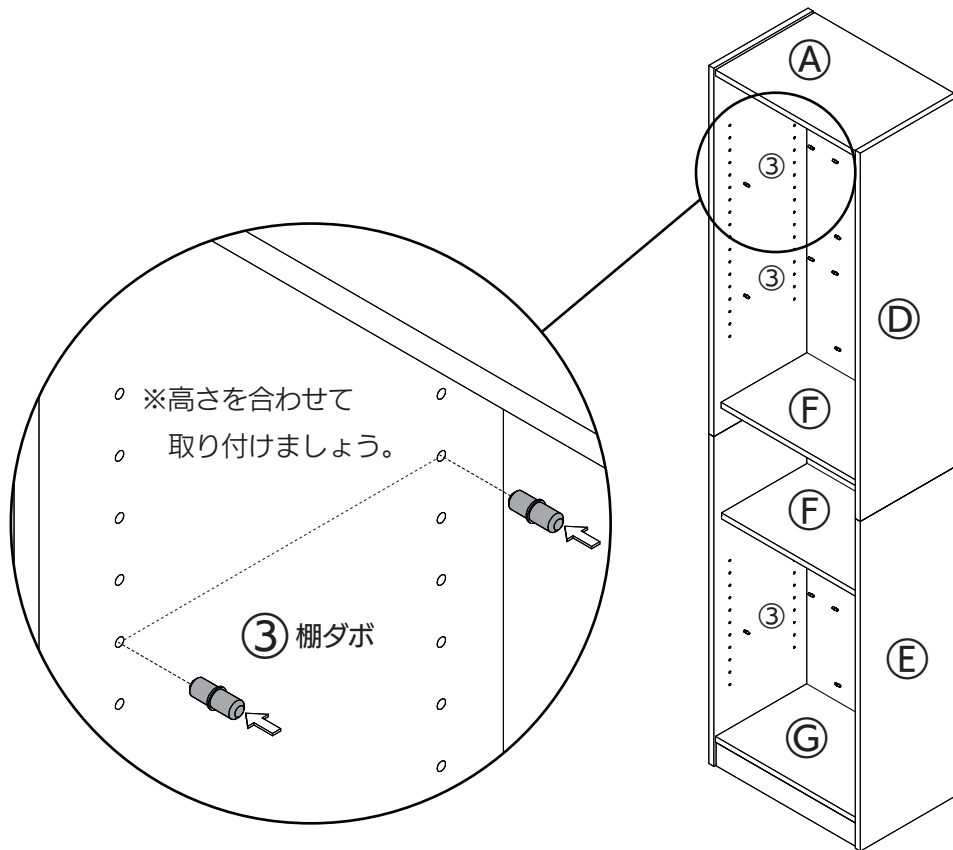
2人以上で慎重に起こしましょう。



# 9

らくらく組立文庫本棚W450 (25501・25502・25503)

◇**工程14**◇ 好みの位置に棚ダボを取り付けます。



◇**工程15**◇ 可動棚を取り付けます。

以上で完成です。

