

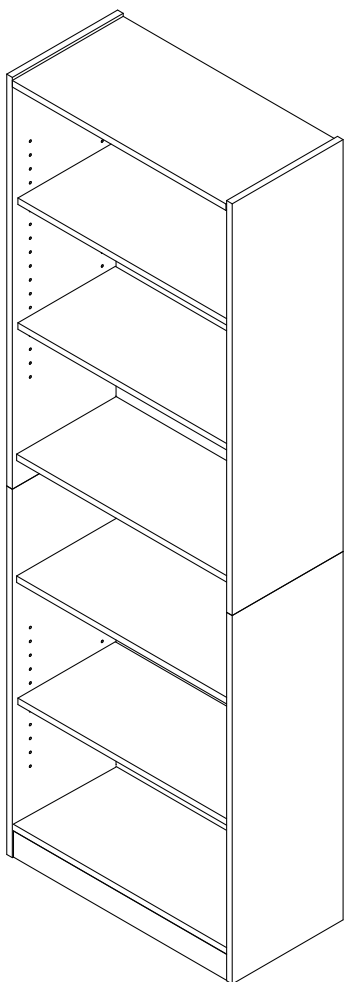
1

組立説明書

らくらく組立文庫本棚W600
(25504・25505・25506)

この度は、当社の商品をお買い求め頂きまして、誠にありがとうございます。
まず始めに、本説明書に描かれた部材、部品が揃っているかをご確認ください。
万一不備な点がございましたら、ご購入店にご連絡ください。
※組立後の返品・傷によるクレームはお受けできませんのでご注意ください。

完成図



寸法 幅600×奥行295×高さ1800mm

表面材 プリント紙化粧繊維板

生産国 マレーシア

表示者 株式会社クロシオ
和歌山県海南市棕木119-2

取扱上の注意

- ・据え付けに際しては、湿気の多い所を避け、商品を水平に保つために必要な措置を講じること。
- ・直射日光にあてたり、セロテープを長時間はることを避けること。
- ・著しい汚れを落とす場合は、薄めた中性洗剤を使用すること。

はじめにお読みください

- 2人以上で組み立てることをおすすめします。
- 十分な広さの平らな組立場所を確保してください。
- 床や商品にキズがつかないように、やわらかい布や段ボール等を敷いてから作業を始めてください。
- 組立説明書の順番どおりに組み立ててください。
- ゴムハンマーなどを使用する場合はあて板などをあてがい、商品にキズがつかないように、その上からたたいてください。

■組立部品■

1		木ダボ	4 コ
2		連結ピン	2 コ
3		棚ダボ	12 コ
4		ジョイナー(黒色)	1 コ
5		背板ストッパーセット(黒色)	4 コ
ピンがセットされた状態で梱包されている場合があります。ピンと受けに分けて下さい。			
6		すじかい(黒色)	2 コ

あると

便利な道具



ゴムハンマー



軍手

万一、商品に不備や不都合な点がございましたら、下記のフリーダイヤルにお電話ください。

0120-38-9640

発売元:株式会社クロシオ

受付時間:午前 9:00~午後 5:00

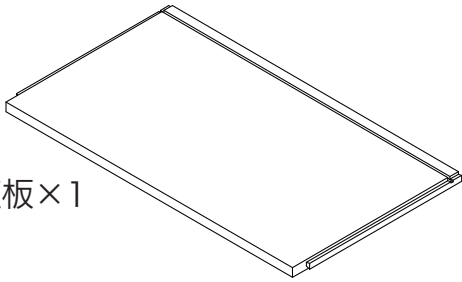
(土曜、日曜、祝日は休みになります。)

2

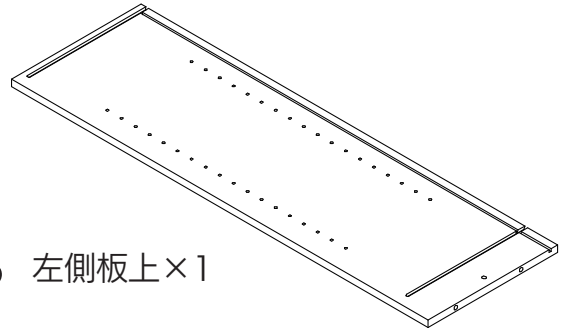
らくら組立文庫本棚W600 (25504・25505・25506)

■組立部材■

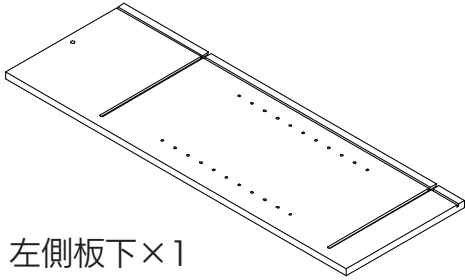
A 天板×1



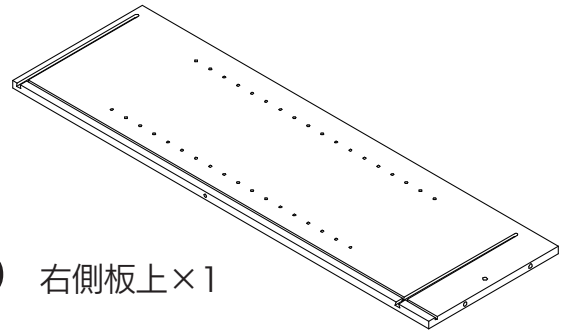
B 左側板上×1



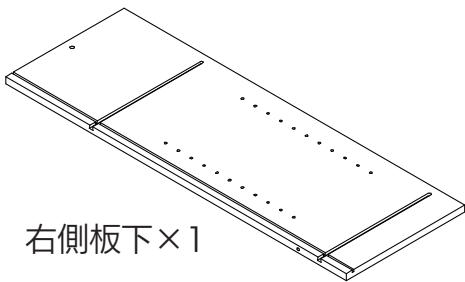
C 左側板下×1



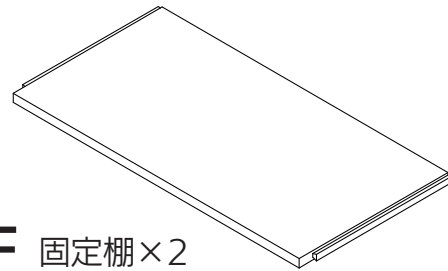
D 右側板上×1



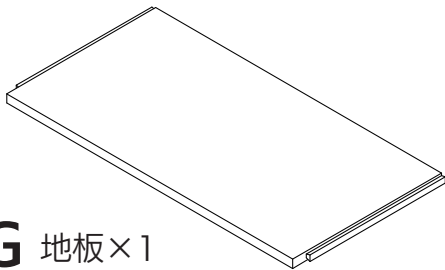
E 右側板下×1



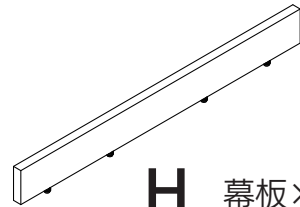
F 固定棚×2



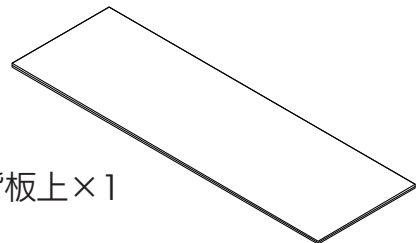
G 地板×1



H 幕板×1

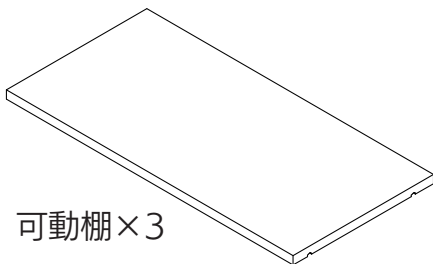


J 背板上×1

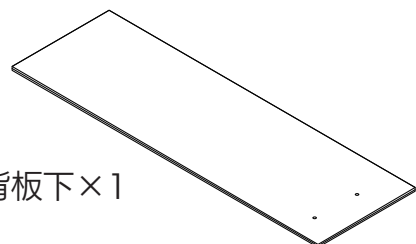


※背板は畳んだ状態で梱包されていますので、開いて取り付けます。

I 可動棚×3



K 背板下×1

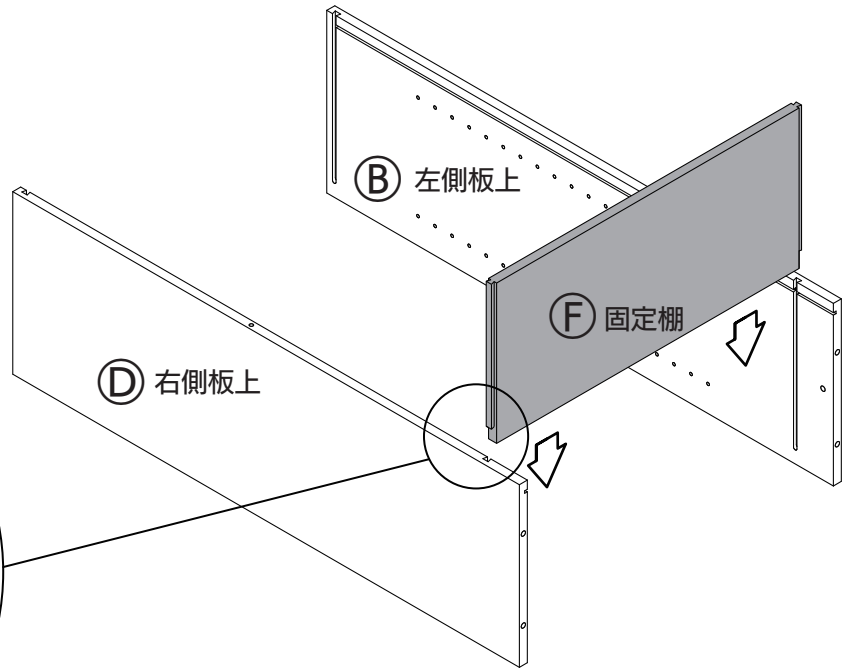
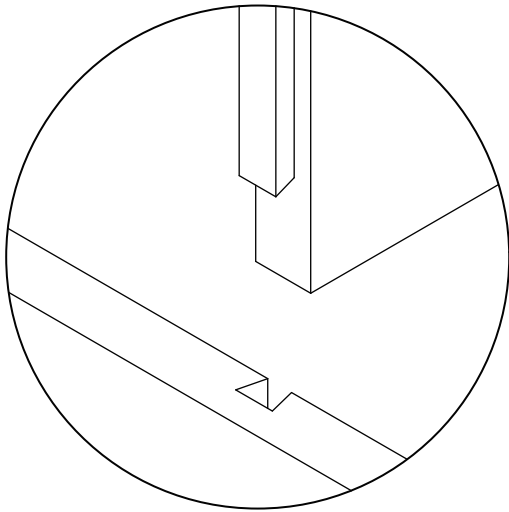


3

らくらく組立文庫本棚W600 (25504・25505・25506)

◇工程1◇

左側板上と右側板上に、固定棚を差し込みます。

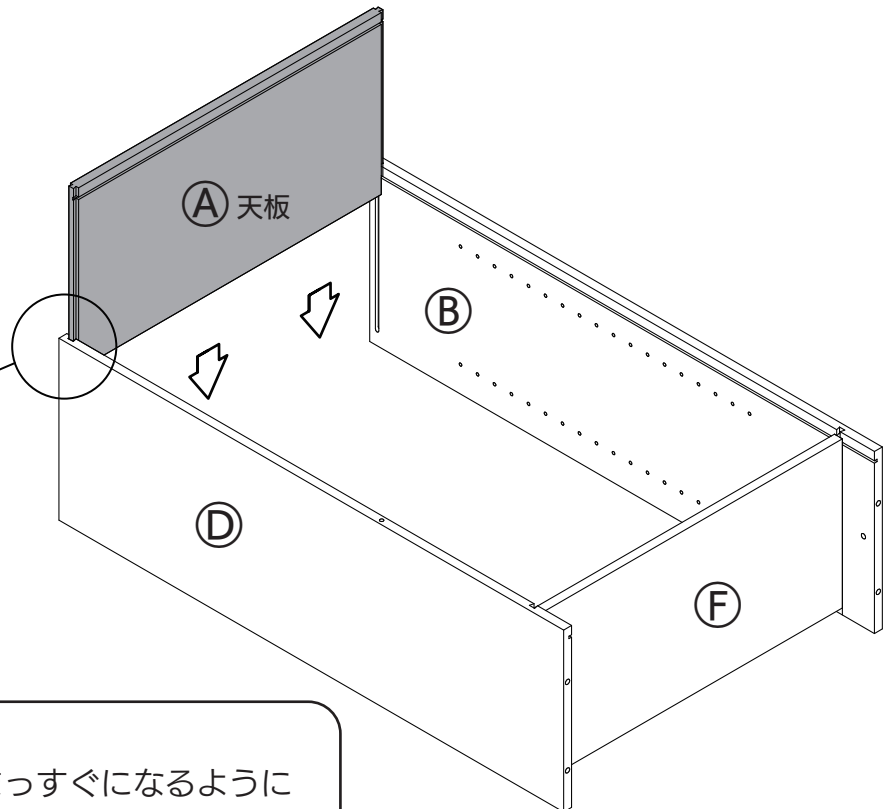
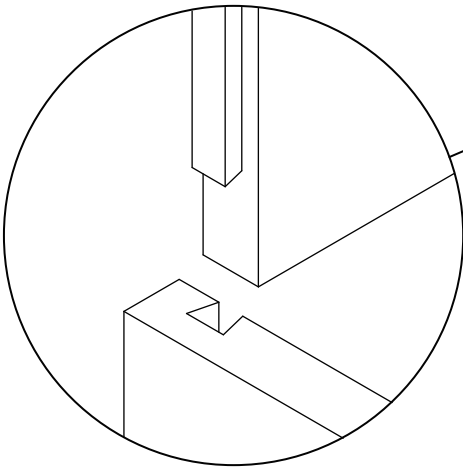


組み立てのポイント！

固定棚の差し込みは溝に対してまっすぐになるように2人以上で慎重に行ってください。

◇工程2◇

左側板上と右側板上に、天板を差し込みます。



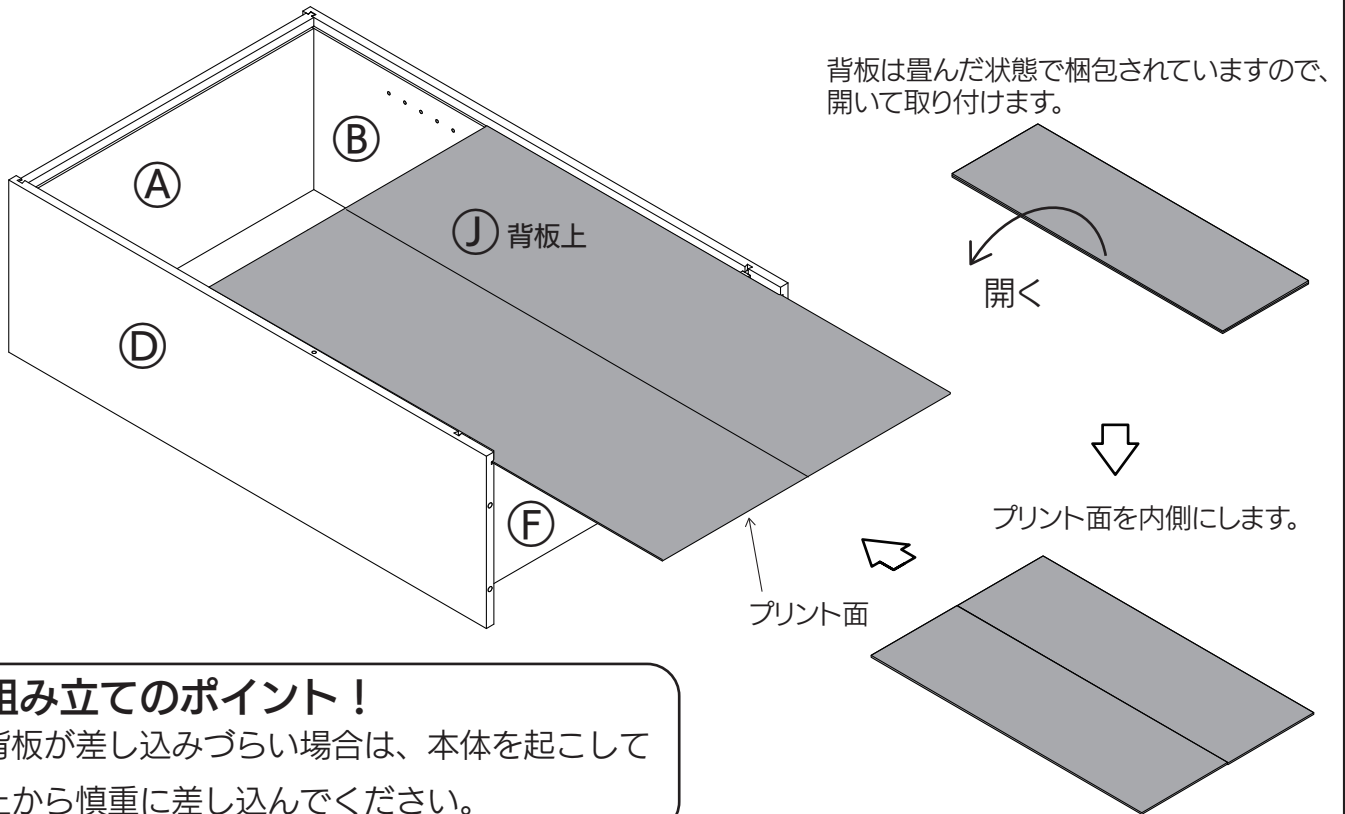
組み立てのポイント！

天板の差し込みは溝に対してまっすぐになるように2人以上で慎重に行ってください。

4

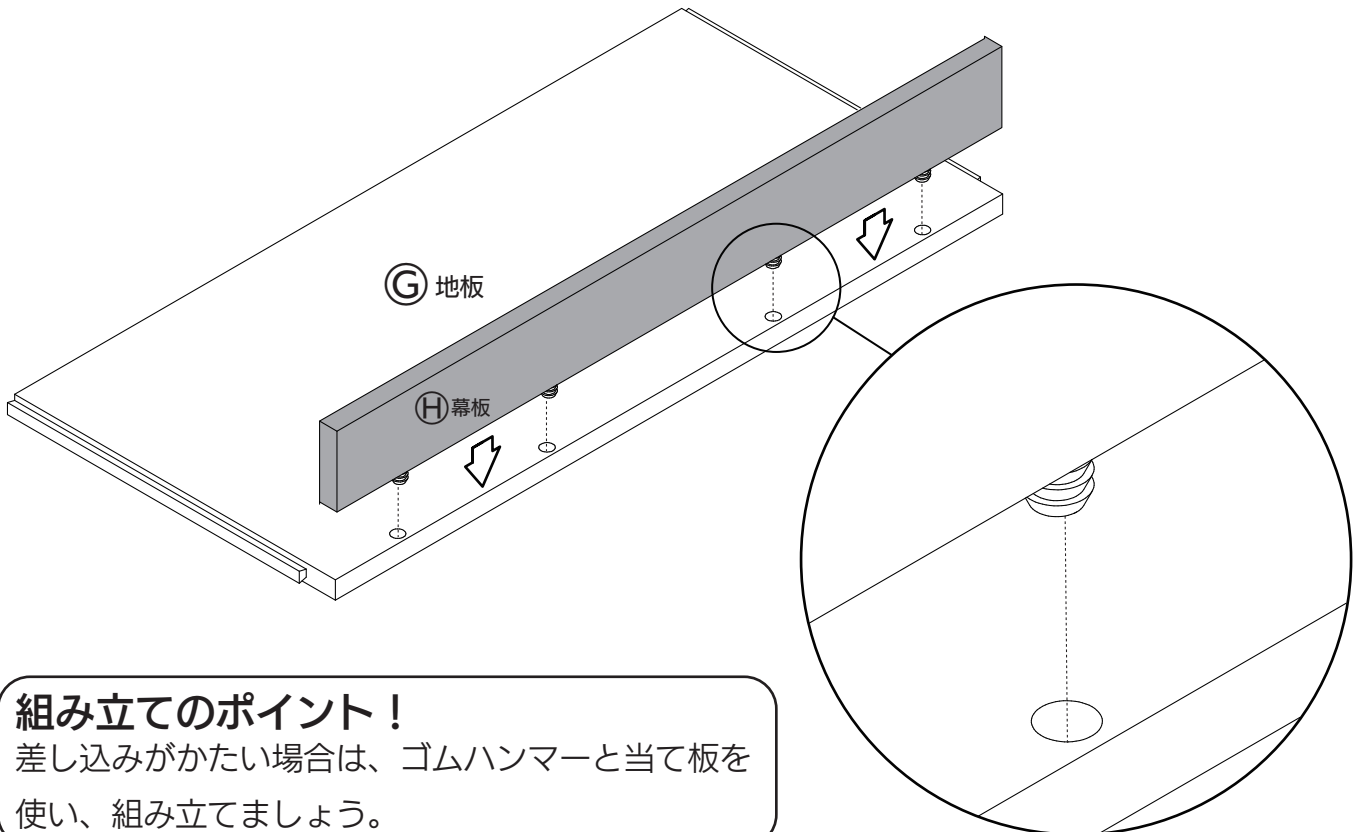
らくら組立文庫本棚W600 (25504・25505・25506)

◇工程3◇ 背板上を差し込みます。

**組み立てのポイント！**

背板が差し込みづらい場合は、本体を起こして上から慎重に差し込んでください。

◇工程4◇ 地板に幕板を差し込みます。

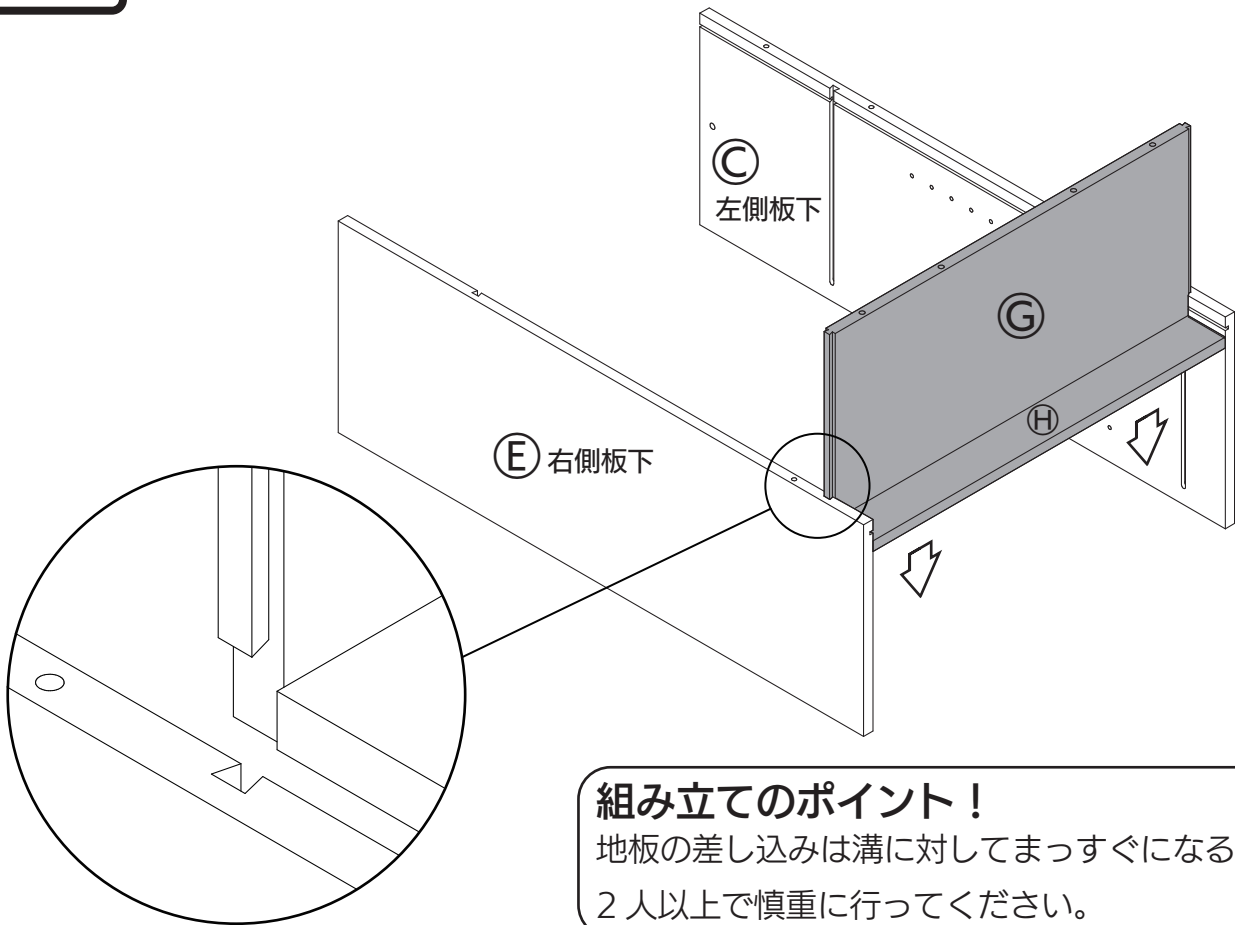
**組み立てのポイント！**

差し込みが難しい場合は、ゴムハンマーと当て板を使い、組み立てましょう。

5

らくらく組立文庫本棚W600 (25504・25505・25506)

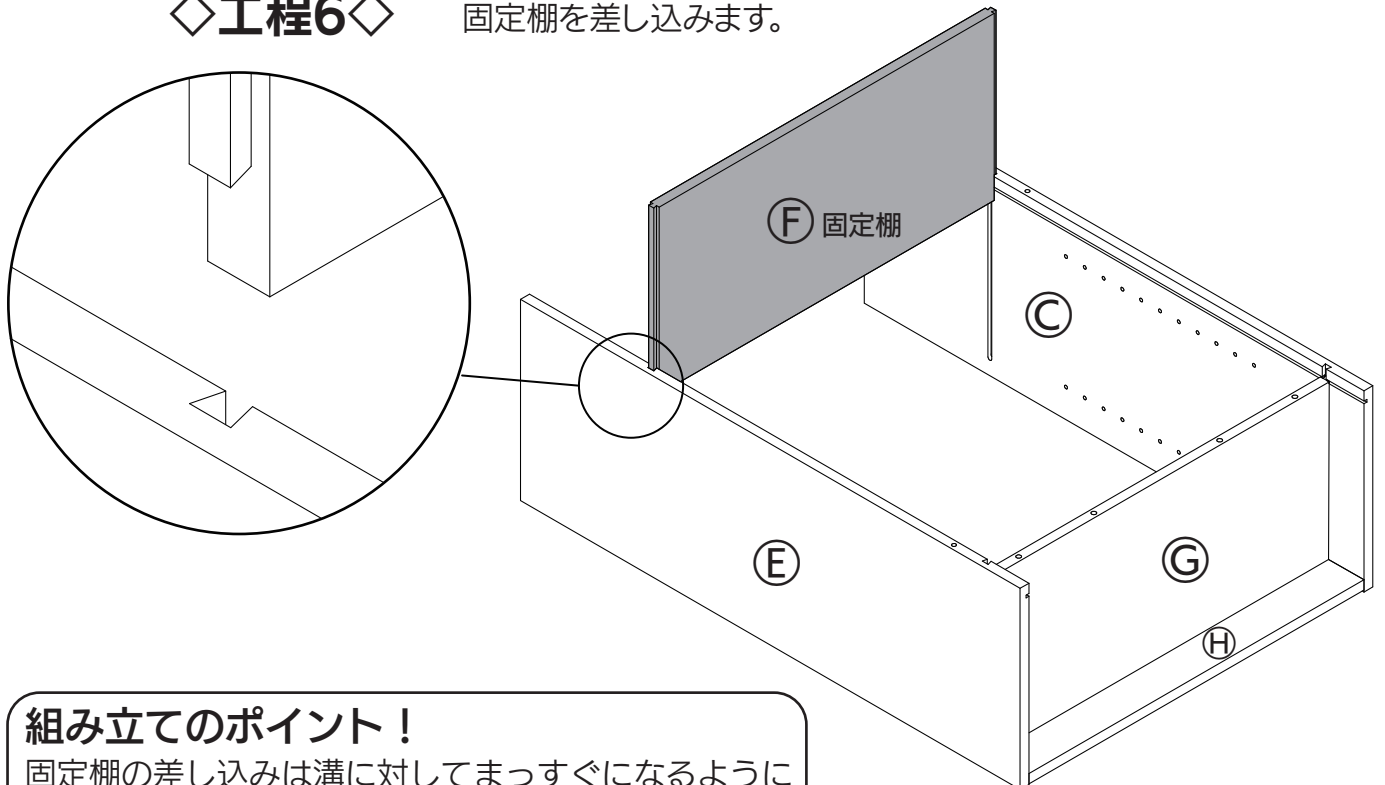
◇**工程5**◇ 工程4の組み立て品を左右側板下に差し込みます。



組み立てのポイント！

地板の差し込みは溝に対してまっすぐになるように
2人以上で慎重に行ってください。

◇**工程6**◇ 固定棚を差し込みます。



組み立てのポイント！

固定棚の差し込みは溝に対してまっすぐになるように
2人以上で慎重に行ってください。

6

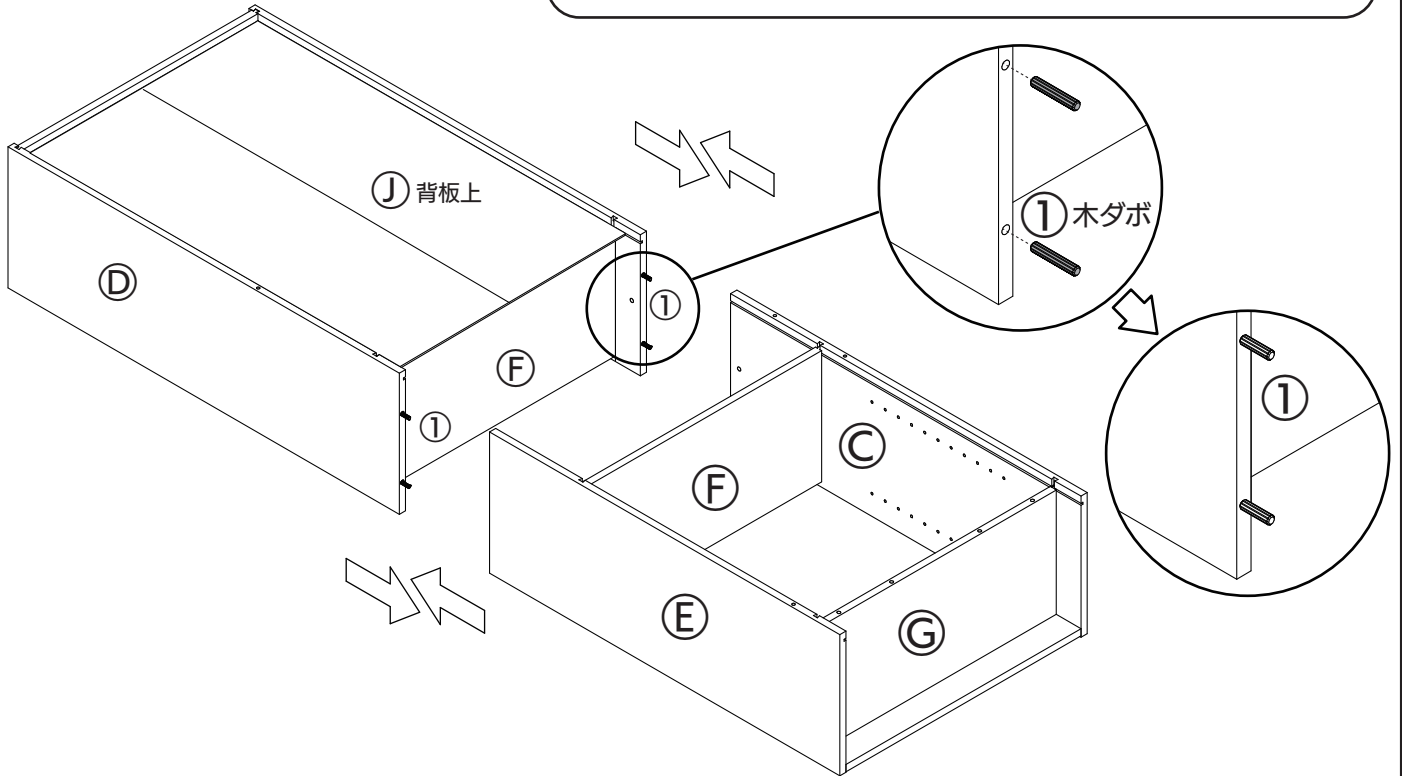
らくらく組立文庫本棚W600 (25504・25505・25506)

◇工程7◇

上部組立品(工程3)と下部組立品(工程6)を連結します。

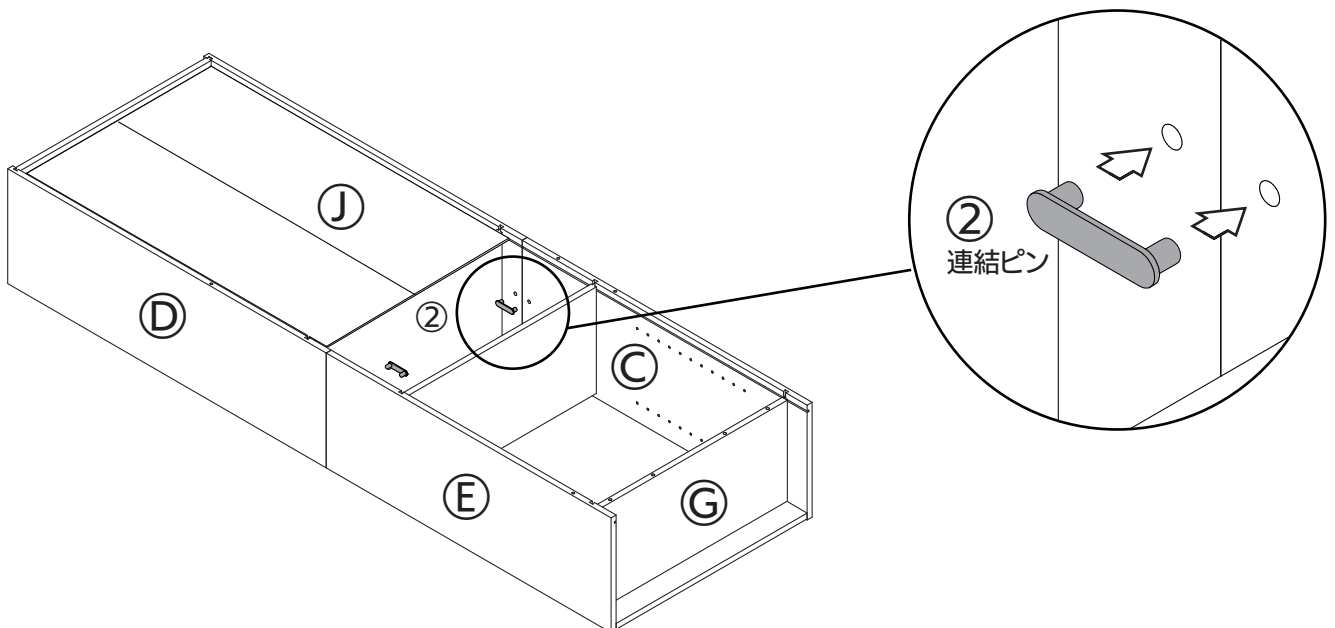
組み立てのポイント！

木ダボは、はじめに上下どちらか片方の部材に取り付け連結するとスムーズです。差し込みがかたい場合は、ゴムハンマー等を使用しましょう。



◇工程8◇

連結ピンを取り付けます。

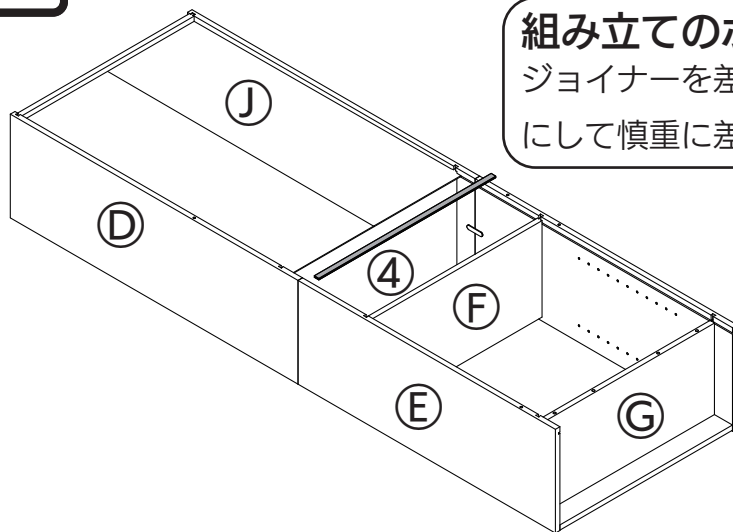


組み立てのポイント！ 差し込みがかたい場合は、ゴムハンマー等を使用しましょう。

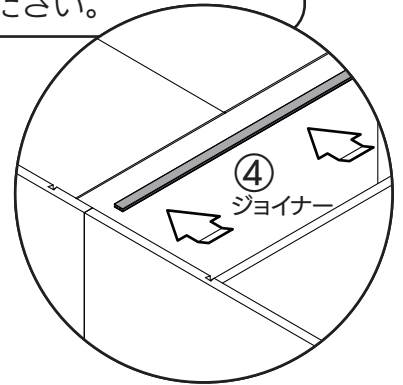
7

らくらく組立文庫本棚W600 (25504・25505・25506)

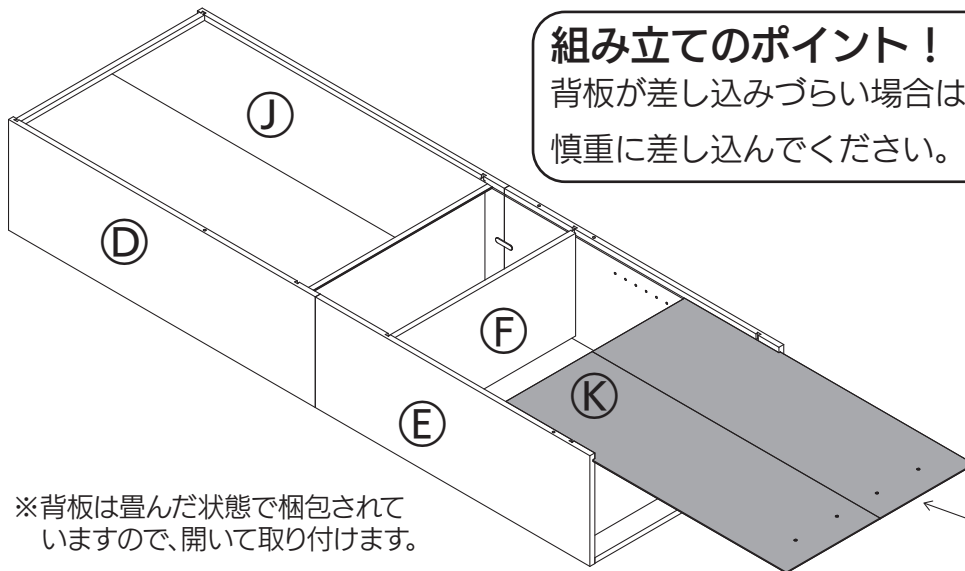
◇工程9◇ 背板上の下部にジョイナーを差し込みます。

**組み立てのポイント！**

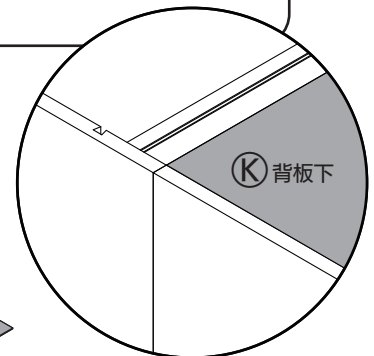
ジョイナーを差し込む際は、①背板上をまっすぐにして慎重に差し込んでください。



◇工程10◇ 背板下を差し込みます。

**組み立てのポイント！**

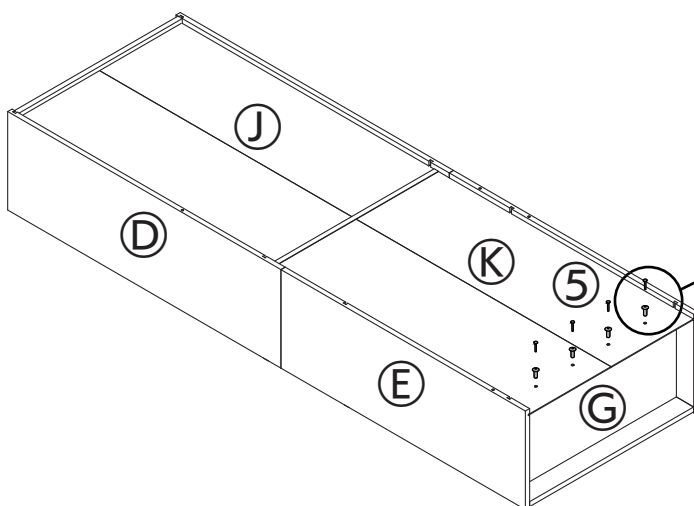
背板が差し込みづらい場合は、本体を起こして慎重に差し込んでください。



※背板は畳んだ状態で梱包されていますので、開いて取り付けます。

プリント面が内側になるように取り付けます。

◇工程11◇ 背板ストッパーで固定します。



⑤ 背板ストッパーセット

ピン

受け

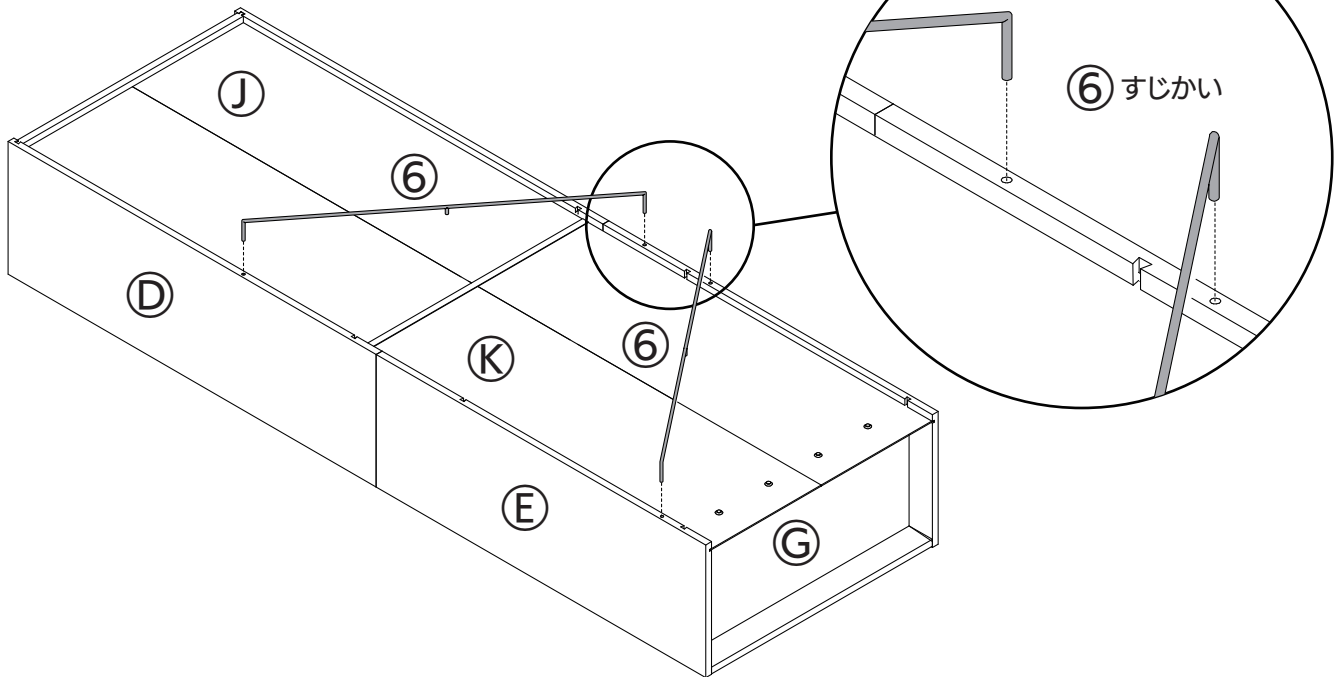
組み立てのポイント！

背板ストッパーは、受けを先に取り付けその後でピンを差し込みます。かたい場合は、ゴムハンマー等で優しくたたきます。

8

らくらく組立文庫本棚W600 (25504・25505・25506)

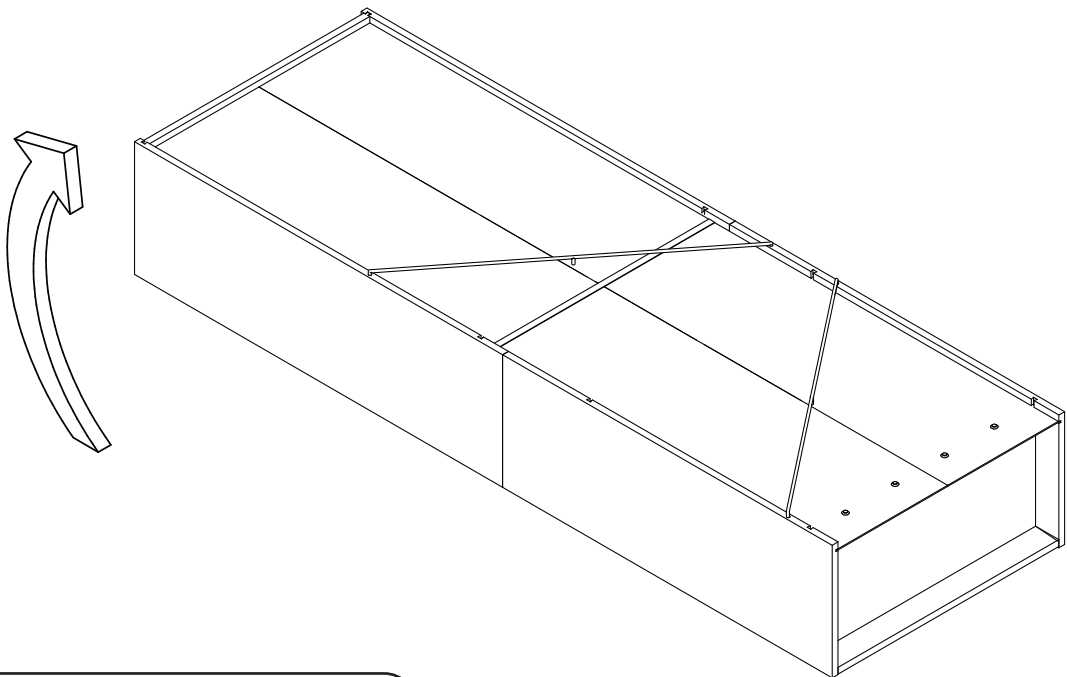
◇工程12◇ すじかいを差し込みます。



組み立てのポイント！

かたい場合は、ゴムハンマー等で優しくたたきます。

◇工程13◇ 本体を起こします。



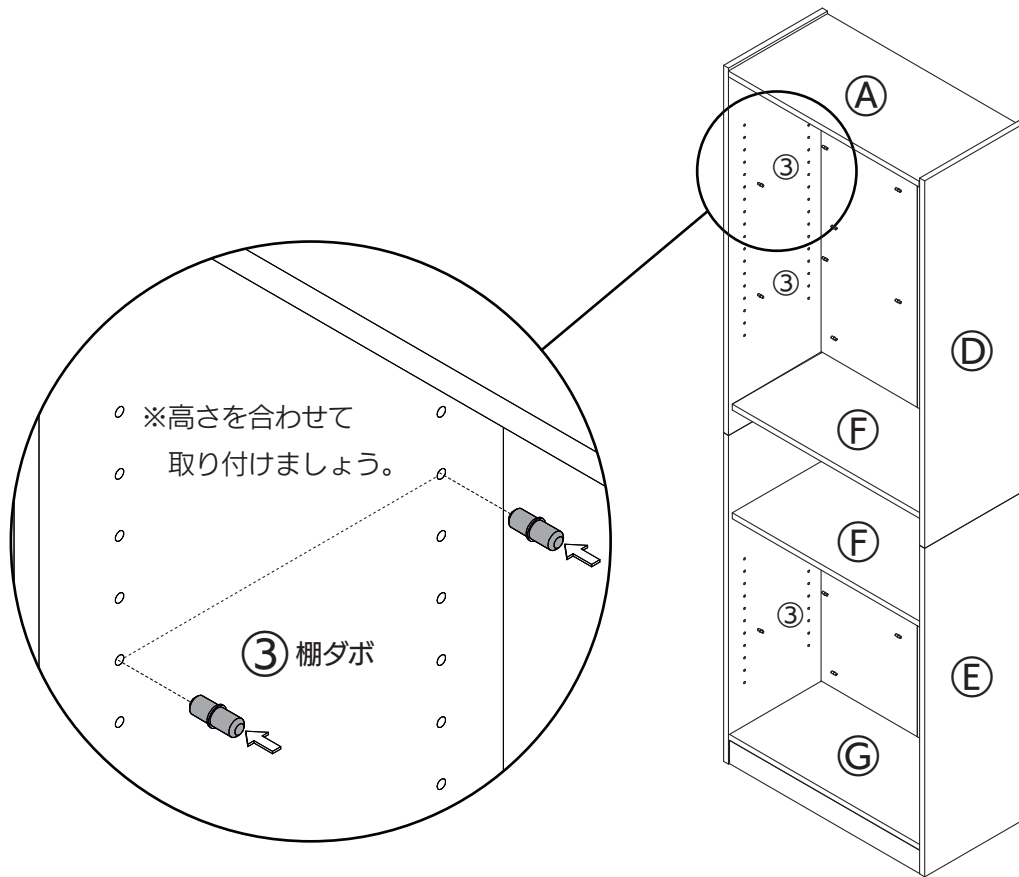
組み立てのポイント！

2人以上で慎重に起こしましょう。

9

らくらく組立文庫本棚W600 (25504・25505・25506)

◇**工程14**◇ 好みの位置に棚ダボを取り付けます。



◇**工程15**◇ 可動棚を取り付けます。

以上で完成です。

