

1

組立説明書

らくらく組立ラックデスク (25507・25508)

この度は、当社の商品をお買い求め頂きまして、誠にありがとうございます。
まず始めに、本説明書に描かれた部材、部品が揃っているかをご確認ください。
万一不備な点がございましたら、ご購入店にご連絡ください。
※組立後の返品・傷によるクレームはお受けできませんのでご注意ください。

手の保護のために

軍手等を

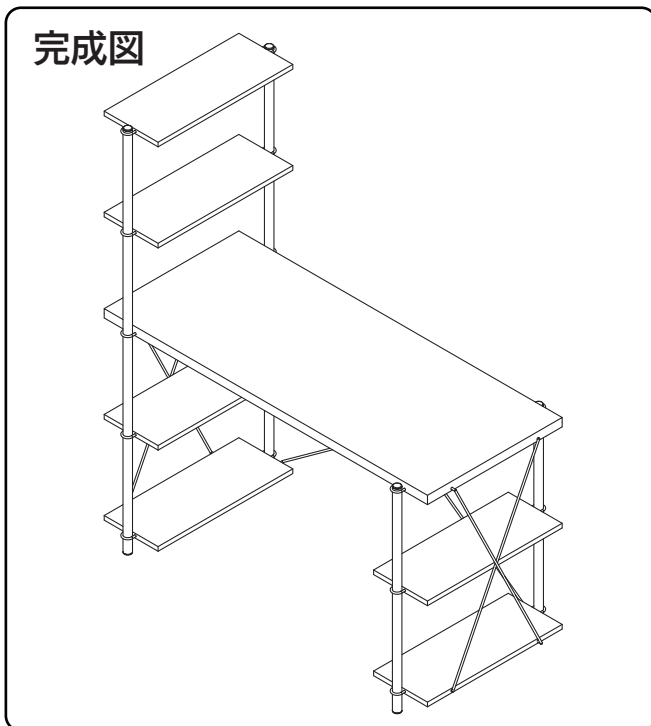


ご準備ください。

はじめにお読みください

- 2人以上で組み立てることをおすすめします。
- 十分な広さの平らな組立場所を確保してください。
- 床や商品にキズがつかないように、やわらかい布や段ボール等を敷いてから作業を始めてください。
- 組立説明書の順番どおりに組み立ててください。
- ゴムハンマーなどを使用する場合はあて板などをあてがい、商品にキズがつかないように、その上からたたいてください。

■組立部材・部品■



1		1 枚
2		2 枚
3		4 枚
4		2 本
5		2 本
6		4 本
7		2 本
8		1 コ

寸法

幅1220(1200)×奥行570×高さ1365(735)mm

甲板の表面材 プリント化粧繊維板
構造部材 金属(鋼)
表面加工 粉体塗装

生産国 マレーシア

表示者 株式会社クロシオ
和歌山県海南市椋木119-2

取扱上の注意

- ・据え付けに際しては、湿気の多い所を避け、商品を水平に保つために必要な措置を講じること。
- ・直射日光にあてたり、セロテープを長時間はることを避けること。
- ・著しい汚れを落とす場合は、薄めた中性洗剤を使用すること。
- ・加熱した鍋、湯沸かし等を直接置かないこと。
- ・踏台には使用しないこと。

万一、商品に不備や不都合な点がありましたら、
下記のフリーダイヤルにお電話ください。

0120-38-9640

発売元:株式会社クロシオ

受付時間:午前 9:00~午後 5:00

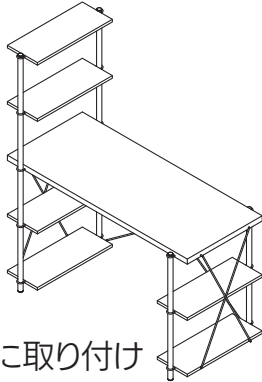
(土曜、日曜、祝日は休みになります。)

2

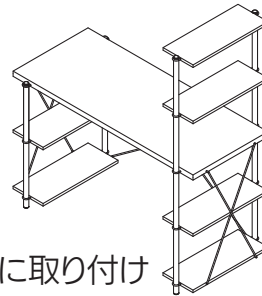
らくらく組立ラックデスク (25507・25508)

組み立て上のご注意

デスク上ラック部分は、左右どちらでも取り付けが出来ます。
組み立て前にどちらに取り付けるかを選んでいただき、組み立てを行ってください。
この組立説明書では、正面に向かって左に取り付けています。



ラックを左に取り付け

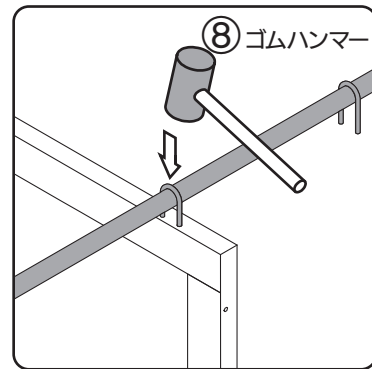


ラックを右に取り付け

組み立てのポイント！

差し込みが固い場合は、付属のゴムハンマーで金属部分を優しくたたいて組み立ててください。

金属部分以外をたたく、または強くたたくと、破損の恐れがございますので、ご注意ください。



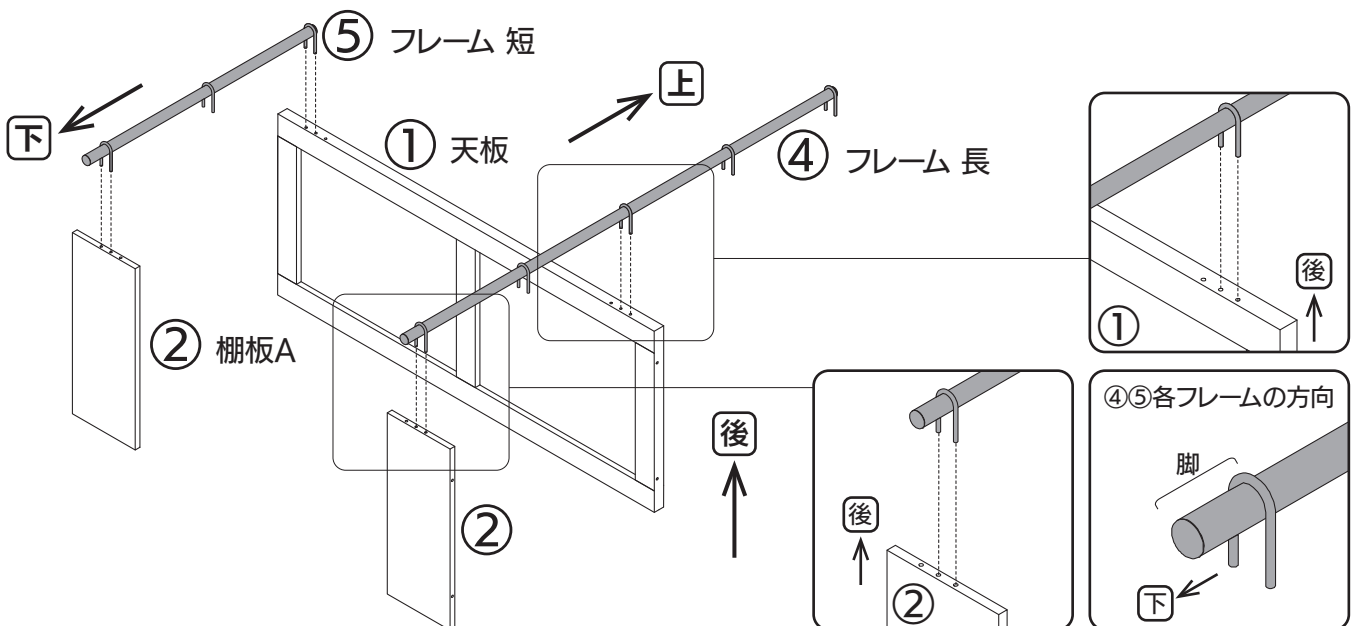
使用上の注意

フレーム、すじかい等がしっかりと取り付いているかを定期的に点検し、ご使用ください。

◇工程1◇ 天板と棚板Aに、フレーム 長とフレーム 短 を取り付けます。

※下の図をご覧になり、取り付け方向にご注意ください。

天板と棚板Aは、差し込み穴が3カ所ある方が後側です。フレーム長・短は、脚が出ている方が下側です。後側から組み立てるとスムーズに組み立てられます。



3

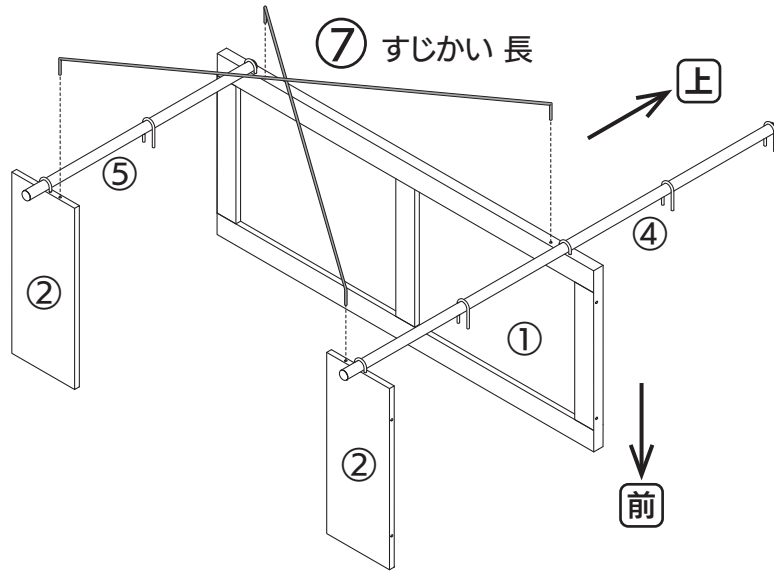
らくらく組立ラックデスク

(25507・25508)

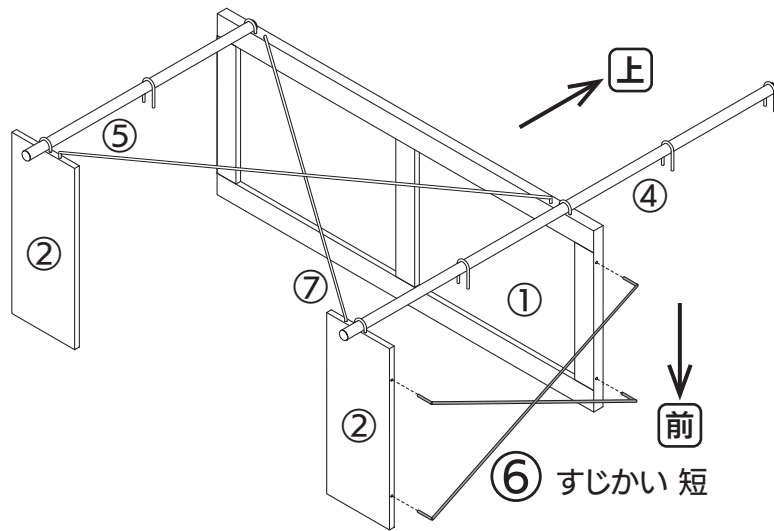
◇工程2◇

天板と棚板Aに各すじかいを取り付けます。

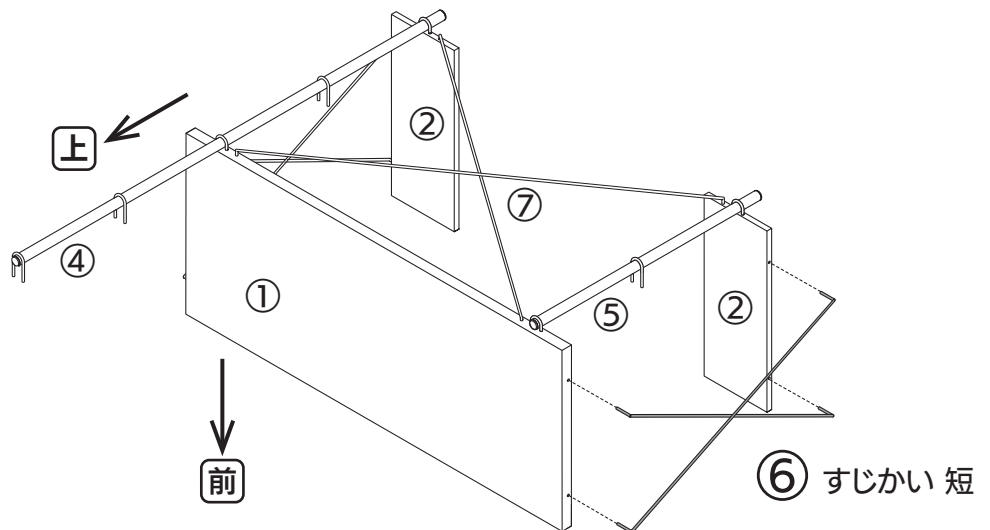
1



2



3



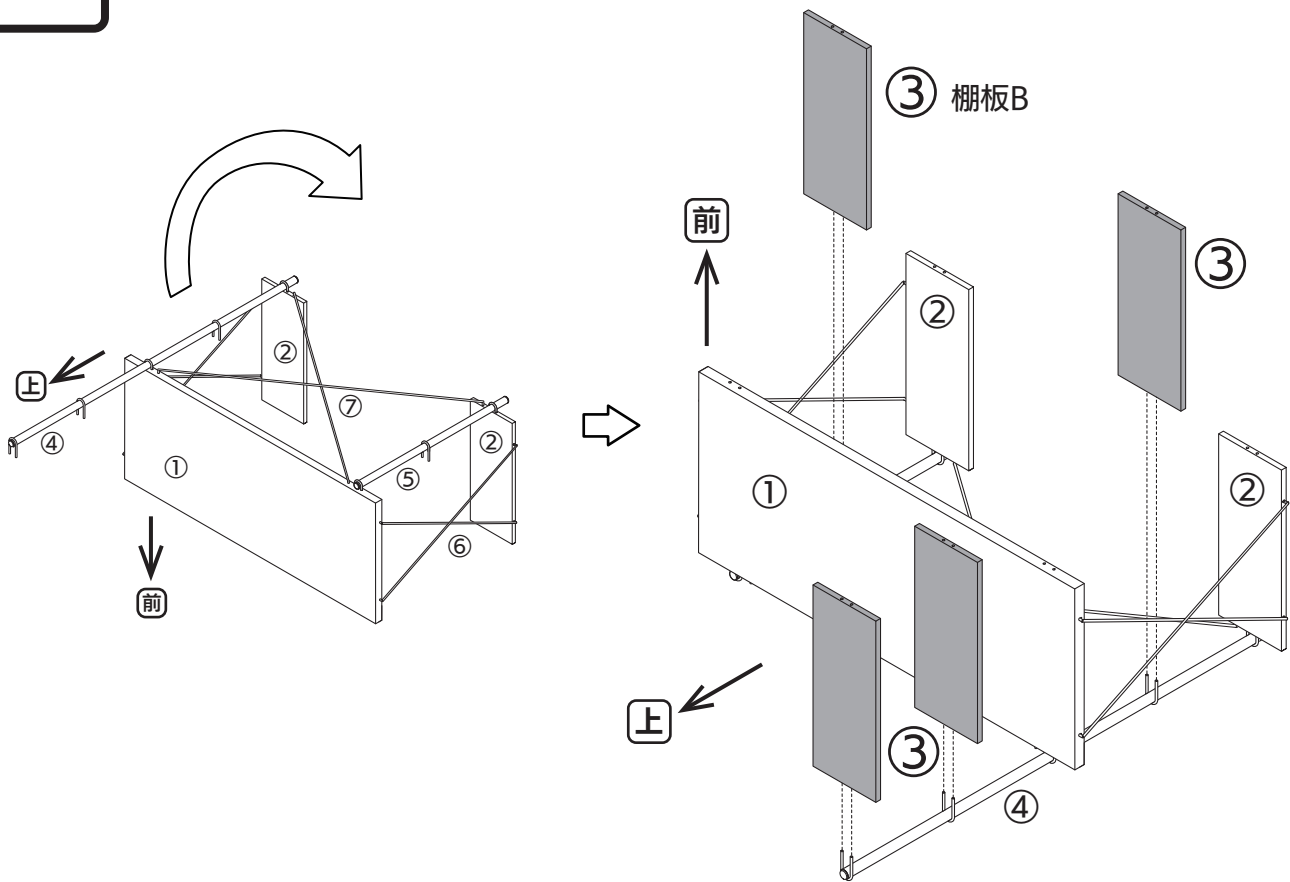
4

らくらく組立ラックデスク

(25507・25508)

◇工程3◇

前面が上になるように本体を回転させ、棚板Bを取り付けます。



◇工程4◇

天板と各棚板に各フレームを取り付け、本体起こし完成です。

