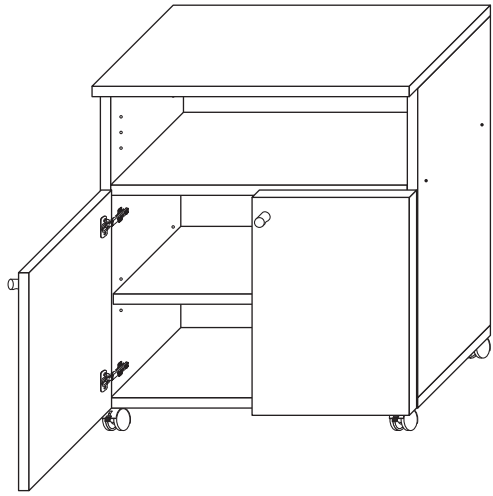


# 組立説明書

# スマートワゴン60 KD (21302)

この度は、当社の商品をお買い求め頂きまして、誠にありがとうございます。まず始めに、下図に描かれた部材、部品が揃っているかをご確認ください。万一不備な点がございましたら、ご購入店にご連絡ください。  
※組立後の返品・傷によるクレームはお受けできませんのでご注意ください。

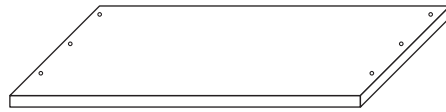
## 完成図



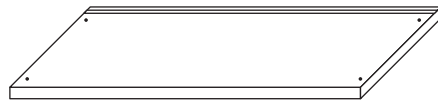
- 組立前にドライバーをご用意ください。
- 2人以上で組み立てることをおすすめします。
- 床や商品にキズがつかないように、やわらかい布等を敷いて作業を始めてください。
- 木槌、ゴムハンマーなどを使用する場合はあて板などをあてがい、商品にキズがつかないように、その上からたたってください。

## ■組立部材■

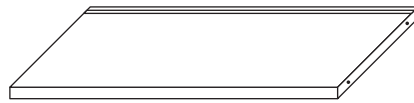
①天板



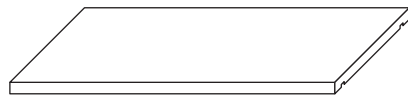
②地板



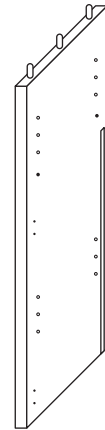
③固定板



④可動棚



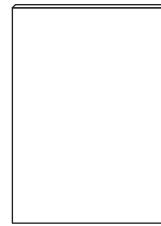
⑤左側板



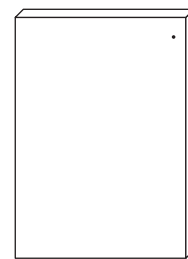
⑥右側板



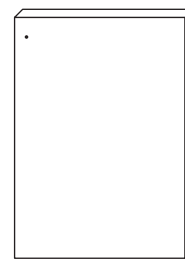
⑦背板×2







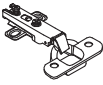


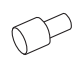

⑧左扉



⑨右扉



## ■組立部品■

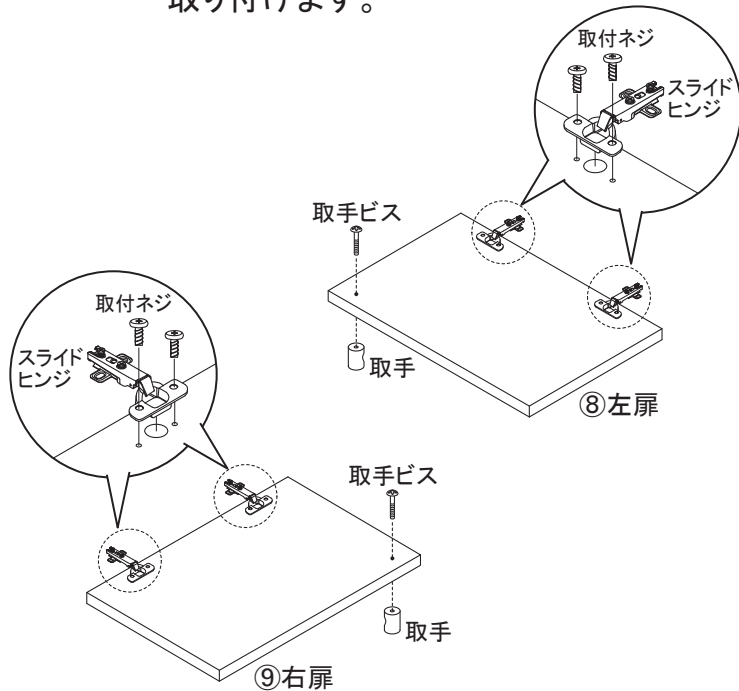
| 組立ネジ   | キャスター  | 取手・取手ビス×2  |
|--|--|--|
| <br>銀色×4、白色×4 | <br>ストッパー付×2  | <br>ストッパーなし×2 |
| ボンド  | スライドヒンジ  | 横揺防止部品   |
|               | <br>スライドヒンジ×4 | <br>横揺防止部品×4  |
| 棚ダボ×4  | ジョイナー  | <br>取付ネジ×4    |
|               |               |  |

万一、商品に不備や不都合な点がございましたら、下記のフリーダイヤルにお電話ください。

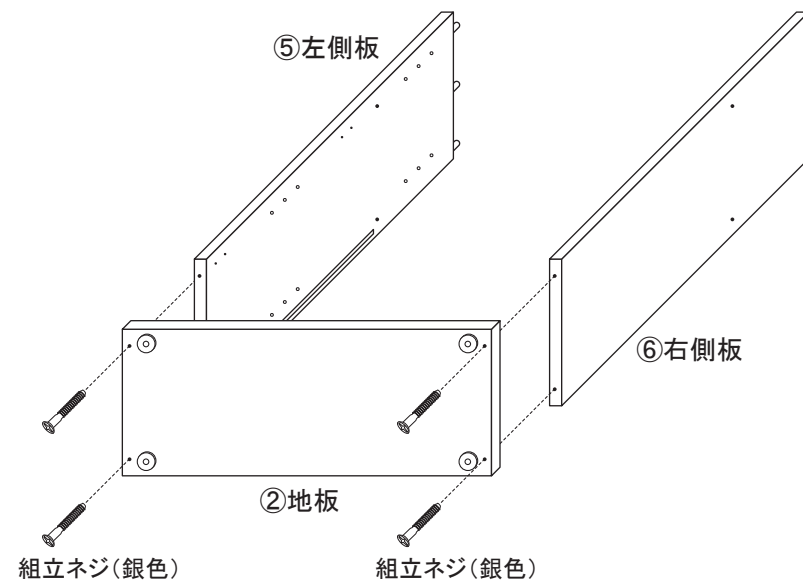
**0120-38-9640**

発売元: 株式会社クロシオ 受付時間: 午前 9:00~午後 5:00  
(土曜、日曜、祭日は休みになります。)

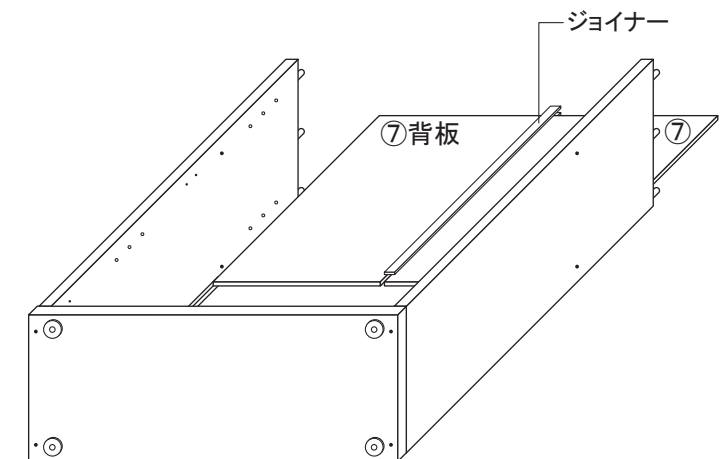
## 【下準備】 左右扉に、スライドヒンジ・取手を取り付けます。



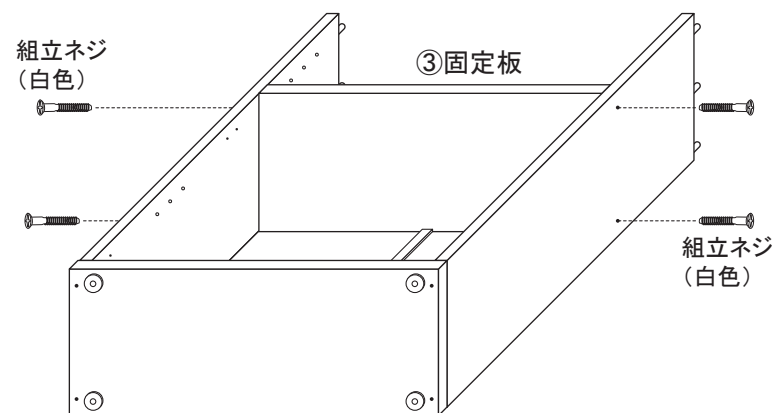
## 【工程 1】 地板に、左右側板を取り付けます。



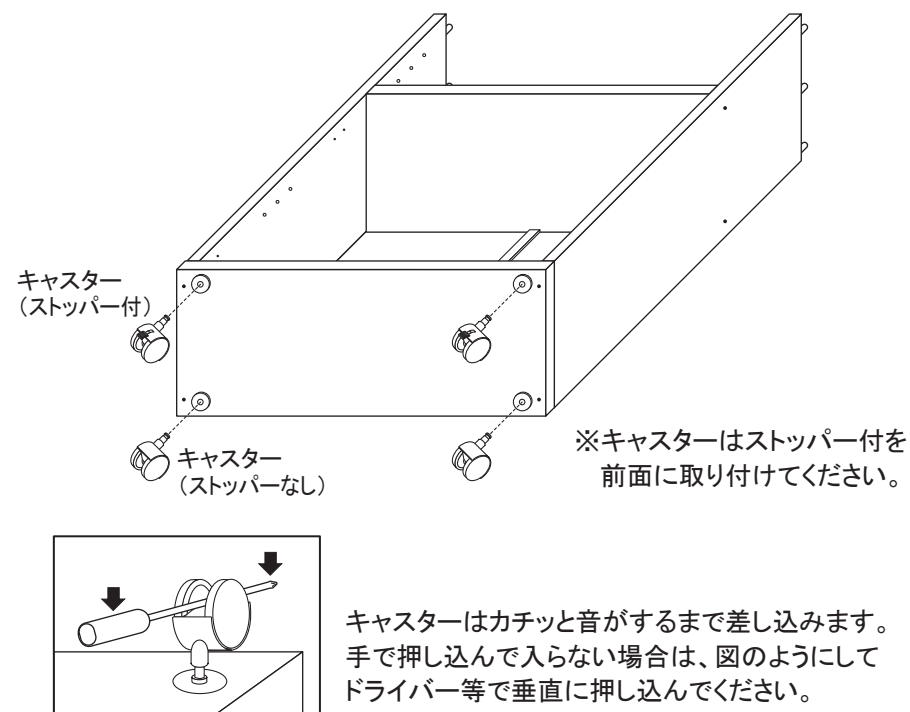
## 【工程 2】 背板、ジョイナーを差し込みます。



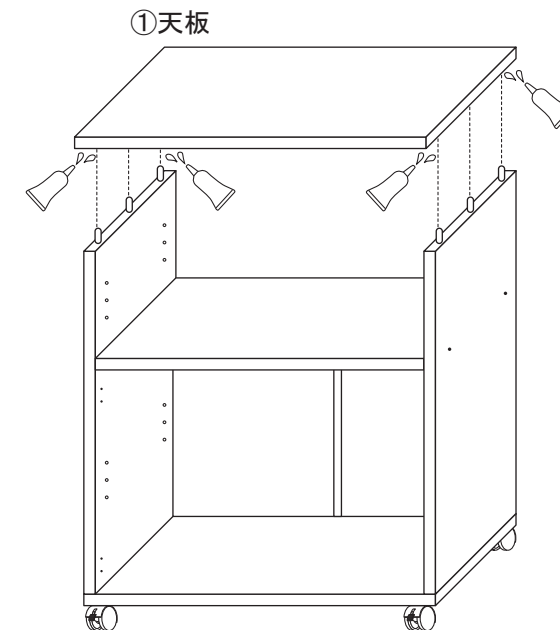
【工程 3】 固定板を取り付けます。



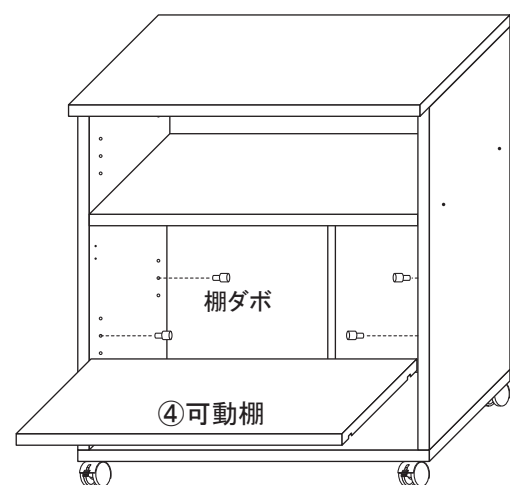
【工程 4】 キャスターを取り付けます。



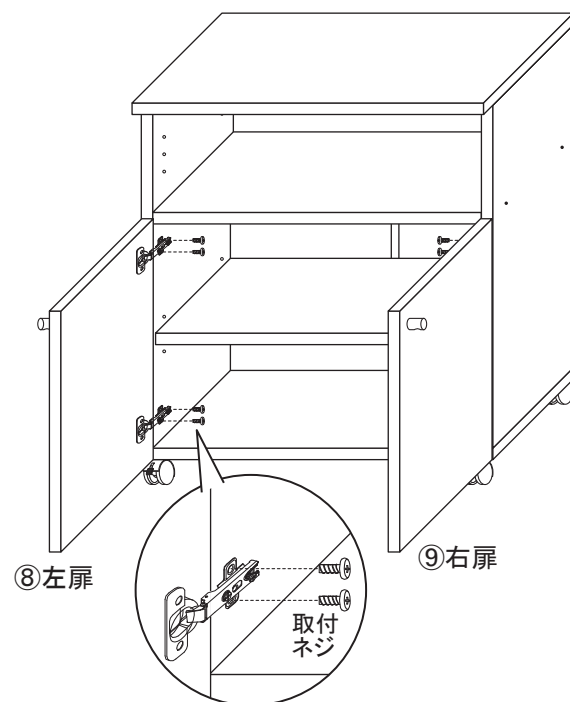
【工程 5】 天板を取り付けます。



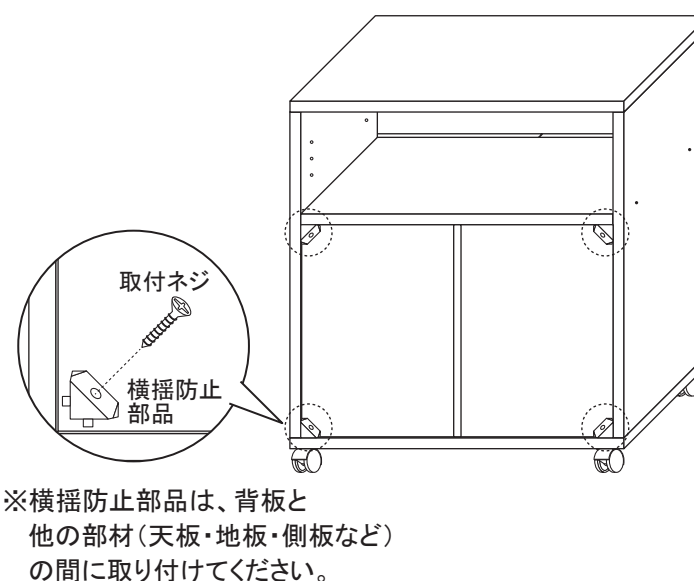
【工程 6】 可動棚を取り付けます。



【工程 7】 左右扉を取り付けます。



【工程 8】 背面に横揺防止部品を取り付けます。



以上で完成です。  
ボンドが乾き接着するのに約12時間必要です。  
それまで商品の移動等にはご注意ください。

寸法 幅600×奥行325×高さ690mm  
表面材 プリント紙化粧繊維板  
生産国 日本

- 取扱上の注意
- ・加熱した鍋、湯沸し等を直接置かないでください。
  - ・据え付けに際しては、湿気の多い所を避け、商品を水平に保つために必要な措置を講じること。
  - ・直射日光にあたり、セロテープを長時間はることを避けること。
  - ・著しい汚れを落とす場合は、薄めた中性洗剤を使用すること。
  - ・踏台には使用しないこと。

表示者 株式会社 クロシオ  
和歌山県海南市棕木119-2