



●この説明書は、必ず取付けされる方へお渡しください。

■取付けされる方へのお願い

- このドアクローザは、室外側に取付けます。
- 本説明書は、外観右吊元用で説明してあります。左吊元の場合も、同じ要領で取付けてください。
- 本説明書で使われているマークには、以下のような意味があります。

**▲注意** …取付けを誤った場合に、使用者などが中程度の傷害・軽傷を負う危険又は物的損害の発生が想定されます。冒頭にまとめて記載していますので必ずお読みください。

**▲注意**

- ドアクローザの落下・故障の原因になりますので、下記事項をお守りください。
- ・各種取付けねじは、2.0N・m{20kgf・cm}以上のトルクで必ず締付けてください。
- ・各種取付けねじは、付属のねじを所定個所に使用してください。
- ・固着剤付きのねじは、2度締めしたり、水に触れたものは使用しないでください。
- 各速度調整ねじは、左へ1回転以上回転させないでください。ねじをゆるめすぎるとドアが急激に閉まり、思わぬケガをするおそれがあります。

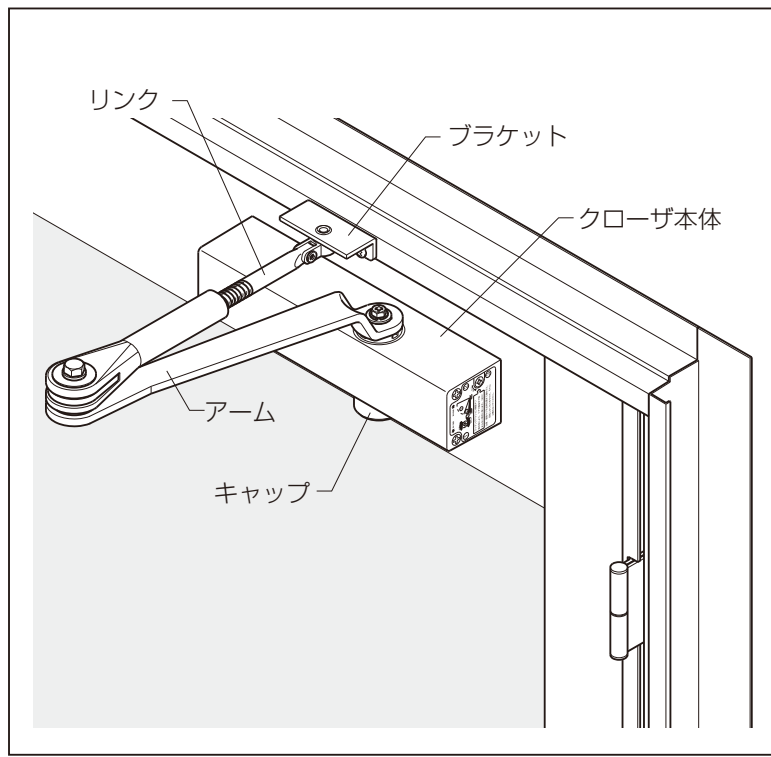
■部品一覧表

クローザ本体	アーム	本体ブラケット	ブラケット
キャップ	アーム止めねじ	リンク取付けねじ	
	(1本)	(1本)	

■ねじ一覧表

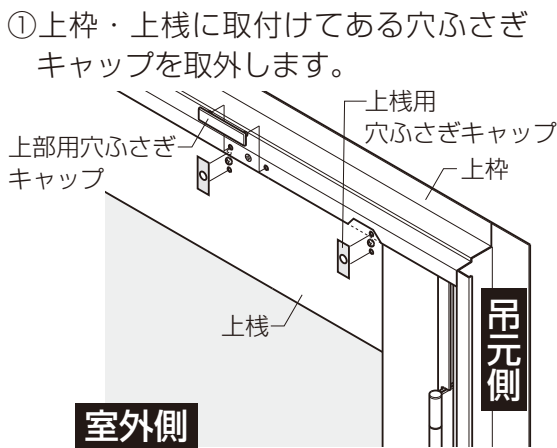
記号	㊦	㊧	㊨	㊩	㊪
姿図					
入数	4	2	2	2	4

■各部名称

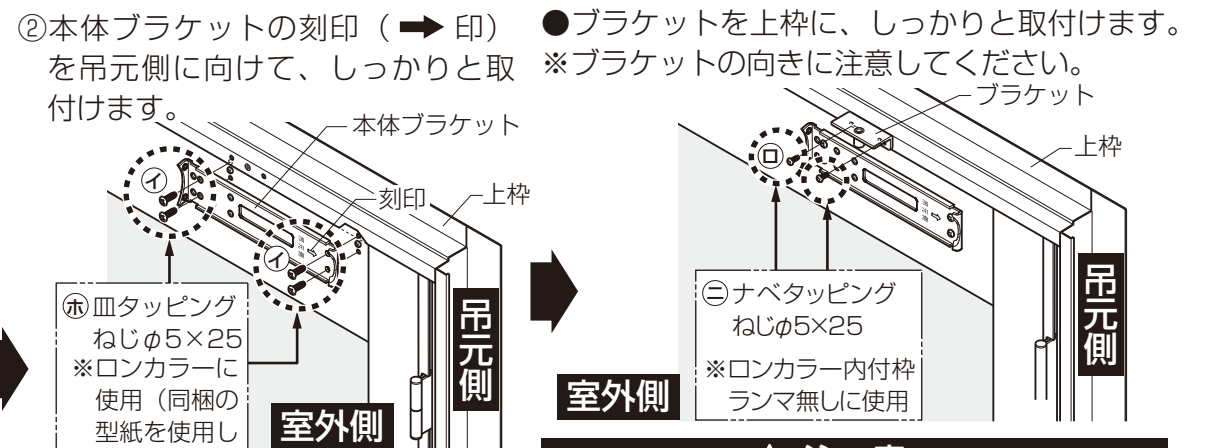


■取付け順序

1 本体ブラケットの取付け



2 ブラケットの取付け

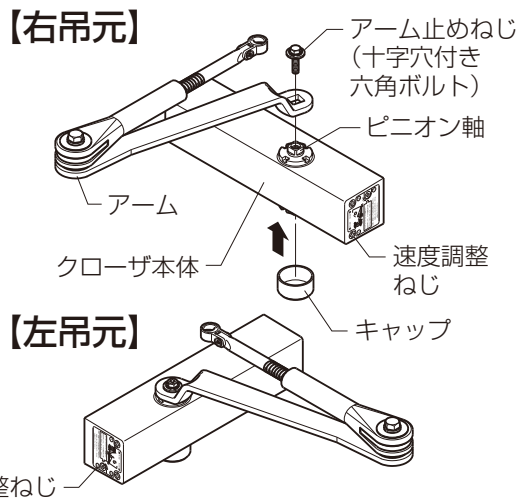


**▲注意**  
●本体ブラケット止めねじは必ず締付けてください。本体ブラケット止めねじの締付けがゆるいと、本体がぐらつき落下・故障の原因になります。

**▲注意**  
●ブラケット止めねじは必ず締付けてください。ブラケット止めねじの締付けがゆるいと、ブラケットリンクがぐらつき、落下・故障の原因になります。

3 アームの取付け

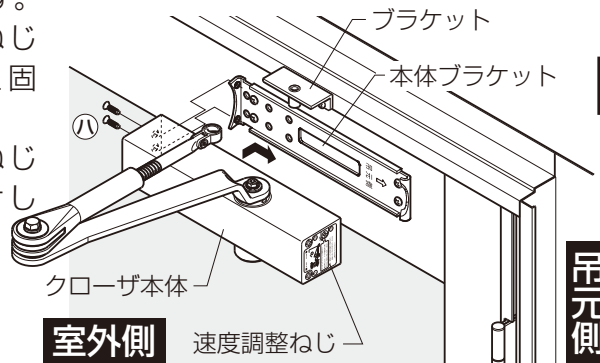
- クローザ本体の速度調整ねじを吊元側に向けます。
- ピニオン軸にアームを図の向きではめ、アーム止めねじを、しっかりと締付けます。
- キャップを下から取付けます。



**お願い**  
※アームははめ込み時、ハンマーなどでたたかないでください。たたくと破損や油もれの原因になります。  
※取付けねじの締付けがゆるいと、アームが外れ故障の原因になります。

4 クローザ本体の取付け

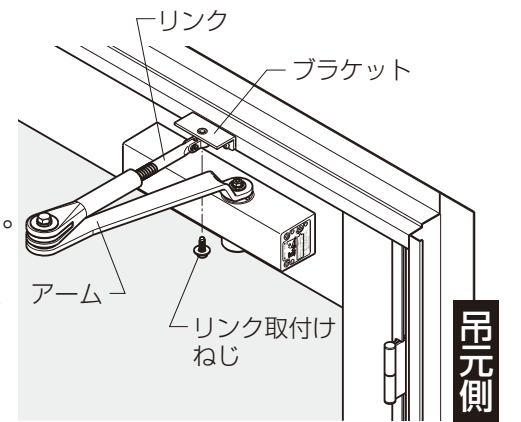
- クローザ本体の速度調整ねじを吊元側に向けます。
- クローザ本体を図のようにスライドさせ、本体ブラケットにはめ合わせます。
- 戸先側から㊦ねじで、しっかりと固定します。
- 注意シールをねじの上から張付けしてください。



**▲注意**  
●本体固定ねじは必ず締付けてください。本体固定ねじの締付けがゆるいと、本体がぐらつき、落下・故障の原因になります。

5 ブラケットとリンクの結合

- ブラケットにリンクの先端をはめ込み、ねじを、しっかりと締付けます。
- ※リンクの長さは調整済みです。
- ※リンクは調整しないでください。ラッチングアクションが働かなくなります。



**お願い**  
※リンク取付けねじは必ず締付けてください。リンク取付けねじの締付けがゆるいと、アームの接続が外れ故障の原因になります。

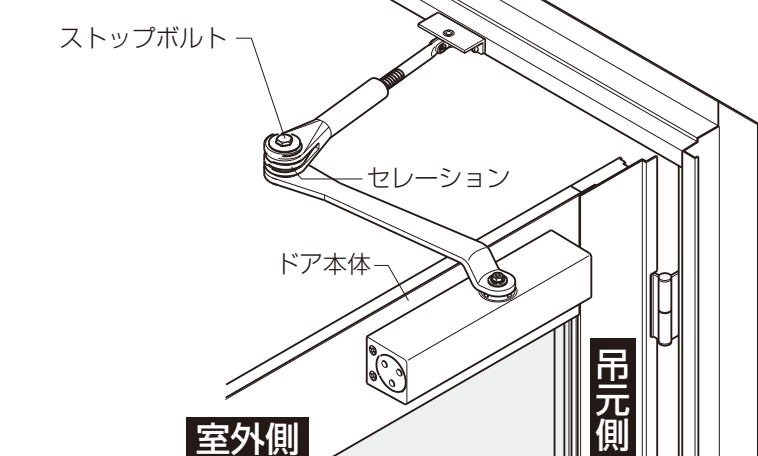
■ストップの調整

■ストップ角度の調整

- ドアをストップさせたい角度まで開き、ストップボルトをきつく締付けます。

**お願い**  
※セレーションのかみ合いを確認しながら行ってください。かみ合いの悪い場合は、ドアを少しゆすりながらストップボルトを締付けてください。ストップボルトがゆるんでいると、ストップ装置が故障することがあります。

※ストップ角度は120°以下に設定してください。



■ドア(扉)閉じ速度の調整

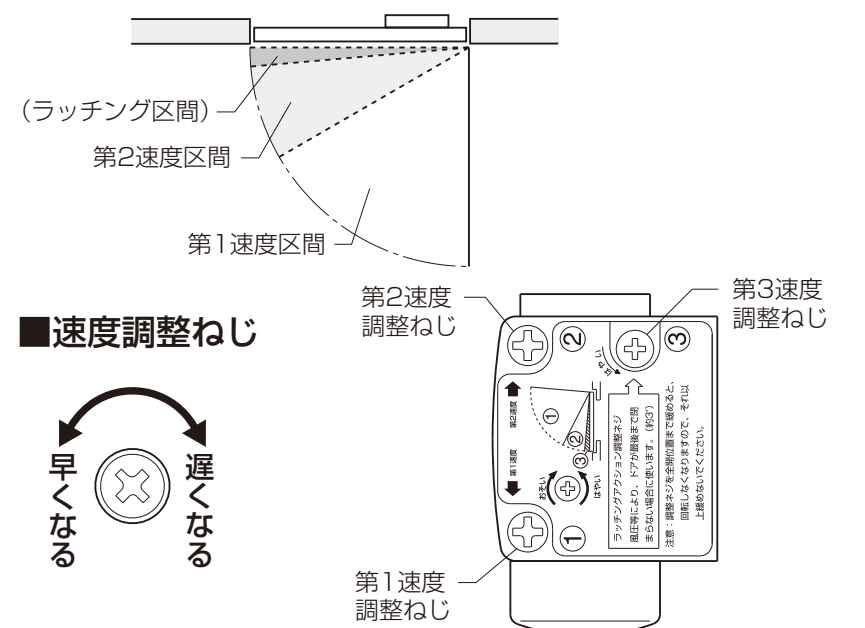
1 閉じ速度の調整

- 閉じ速度は、第1速度区間および第2速度区間、それぞれ個別の調整ねじで行います。
- 速度調整ねじを左右いずれかに回転させます。適正速度は、ドアの閉じ始めから閉じ終わりまで5~8秒位です。

**お願い**  
※調整ねじは、遅くなる方から早くなる方へ調整してください。  
※調整ねじは、左へ1回転以上回転させないでください。油もれを起こし、正常に機能しなくなるおそれがあります。

2 ラッチングアクションの調整

- ※ラッチングアクションは、ドアが閉鎖位置直前(約3°)まで来た時点でドアを素早く閉める機能です。風が強くドアが閉まりきらない場合などに使用します。
- 調整ねじを反時計方向に回転すると、素早くドアが閉まります。



**▲注意**  
●各速度調整ねじは、左へ1回転以上回転させないでください。ねじをゆるめすぎるとドアが急激に閉まり、思わぬケガをするおそれがあります。