

取扱をもっと大きく。

# BICROPP バケット ダンプキャリー 200kg

## 取扱・組立説明書

【ビックロップ】

このたびは弊社製品をお買い上げいただき、まことにありがとうございます。本製品は組立式です。必ず組立手順、組立上の注意事項などの指示に従って組立を行ってください。また、ご使用前に「安全上のご注意」をよくお読みいただき正しくお使いください。お読みになったあとは、大切に保管し、必要なときにお読みください。

### 安全上のご注意 必ずお守りください

表示内容を無視して、誤った使い方をしたときに生じる危害や損害の程度を次の表示で区分し説明しています。

**警告**…人が死亡または重傷を負う可能性が想定される内容

**注意**…人が傷害を負う可能性及び物質損害のみの発生が想定される内容



**警告**

- 家庭用製品なので、業務用に使用しない
- 本来の用途以外の目的で使用しない 製品が破損してけがなどの原因になります。
- 積載荷重を超えて使用しない 製品が破損してけがなどの原因になります。
- 歩く速さ以上の速度で使用しない 思わぬけがや事故の原因になります。
- 人や動物をのせて使用しない 思わぬけがや事故の原因になります。
- 荷台より大きなものや前が見えないほどに高く積み上げてものを運ばない 思わぬけがや事故の原因になります。
- 破損した商品を使用しない 製品が破損してけがなどの原因になります。
- 分解・改造はしない 製品が破損してけがなどの原因になります。
- 幼児が遊ばないように注意する 転倒してけがの原因になります。



**注意**

- 組立時は、保護手袋を着用する 素手で取り扱うとけがをする原因になります。
- 組立時は、乳幼児をそばに近づけない 小さな部品などを誤飲する原因になります。
- 製品を落下させない 乱暴に取り扱うと製品が破損する原因になります。
- 危険物(薬品等)や壊れやすい物(ガラス製品、陶器等)は載せない
- 火気に近づけない 燃えたり変形したりする原因になります。
- 長期間、雨ざらしの場所に置いておきますと、製品の劣化・変形・サビなどの原因となります。使用しない時は、高温多湿・直射日光を避けて保管してください。
- 定期的にネジのゆるみを点検し、必要に応じて増し締めしてください。
- 同一商品でも使用状況や環境により、劣化の進行程度が異なります。色あせ、亀裂などが確認された場合は、買い替えをお勧めいたします。
- 包装資材は、お住まいの地域の自治体のルールに従って廃棄してください。

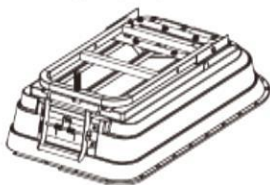
サイズ：(約)幅1230×奥行650×高さ850mm  
 材質：ハンドル・フレーム／金属(鋼)(エポキシ樹脂粉末塗装)  
 タイヤ／ゴム  
 バケット／ポリプロピレン

均等耐荷重 **200kg** まで

JAN : 4920501399631

### 部品一覧 ※組立前に、各部品・部材がそろっていることをご確認ください。

①バケット×1



②フロントブラケット×1



③リアブラケット×1



④ハンドル×1



⑤空気タイヤ×4



⑥ボルトセットB (M8×45)×2



⑦ボルトセットC (M8×65)×2



⑧ボルトセットD (M8×45)×4



⑨タイヤピンセット×4



⑩ベアリングセット×1

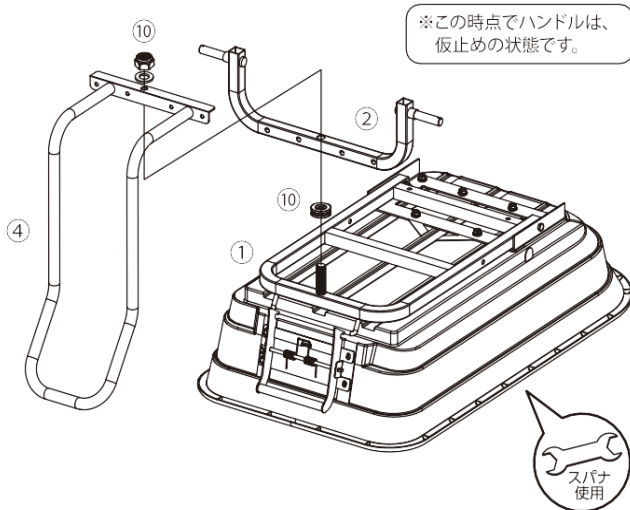


※製品の仕様および外観は、改良などの理由で予告なく変更することがあります。  
株式会社 コメリ 〒950-1492 新潟県新潟市南区清水4501-1 Tel.025-371-4805 Made in China

## 組立方法 ※平らな場所で作業してください。

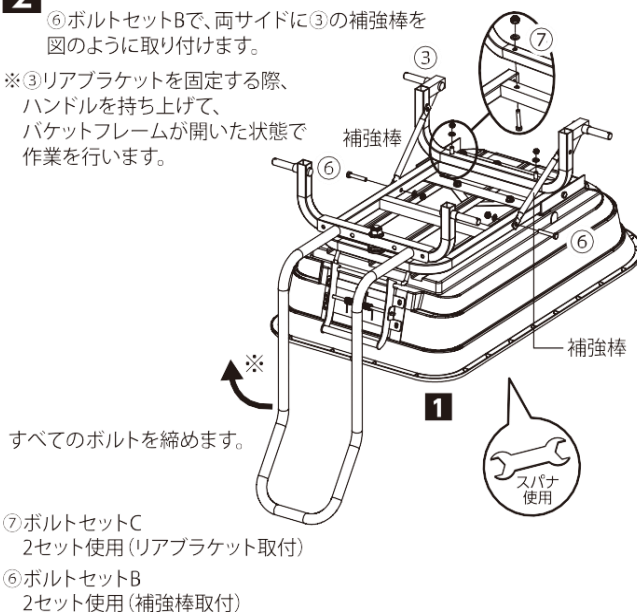
※用意するもの…ペンチ、スパナ

- 1** ②フロントブラケットと④ハンドルを①バケットに取り付けます。  
⑩ベアリングセットを使用し、図のように取り付け、ナットを締めます。  
※ナットは締めすぎると、ハンドルが動かなくなるので、  
ハンドルの動きを確認しながら適度に締めてください。



- 2** ①に⑦ボルトセットCで③リアブラケットを固定し、  
⑥ボルトセットBで、両サイドに③の補強棒を  
図のように取り付けます。

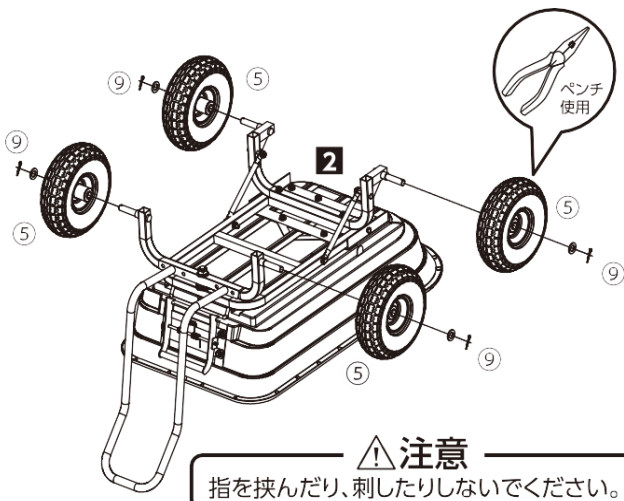
※③リアブラケットを固定する際、  
ハンドルを持ち上げて、  
バケットフレームが開いた状態で  
作業を行います。



すべてのボルトを締めます。

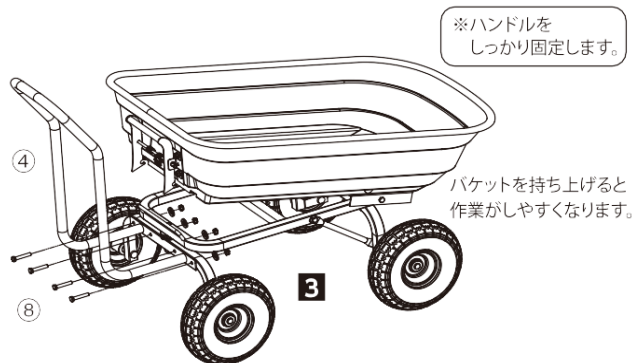
- ⑦ボルトセットC  
2セット使用 (リアブラケット取付)  
⑥ボルトセットB  
2セット使用 (補強棒取付)

- 3** ②に⑤空気タイヤを取り付けます。  
⑨タイヤピンセットで固定します。  
タイヤピンの端をペンチで折り曲げて固定してください。



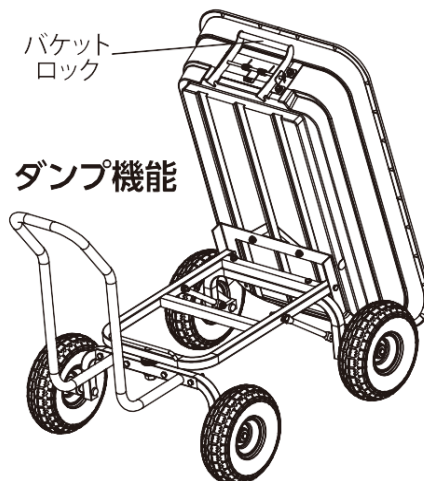
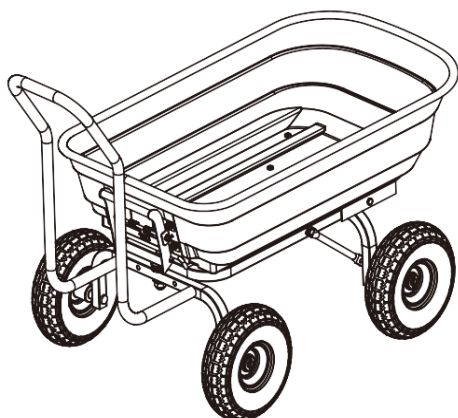
**注意**  
指を挟んだり、刺したりしないでください。

- 4** ③を天地を返して、表側で作業します。  
④ハンドルを⑧ボルトセットDで②フロントブラケットに固定します。  
ワッシャーを入れしっかり固定してください。  
緩みがあるとハンドルのバランスが悪くなる可能性があります。



※組立後長時間の使用により、ハンドルの固定が緩む  
ことがあります。必ず定期的に、このネジの締め具合と  
ハンドルの緩みを確認してください。

**完成図** ガタつきやグラツキのないことを確認してから使用してください。



ダンプ機能を使用するには  
バケットロックを内側に押して、ハンドルを上げてバケットロックを解除します。  
使用後は必ずロックされていることを確認してください。