



- 保管用
- 保証書付

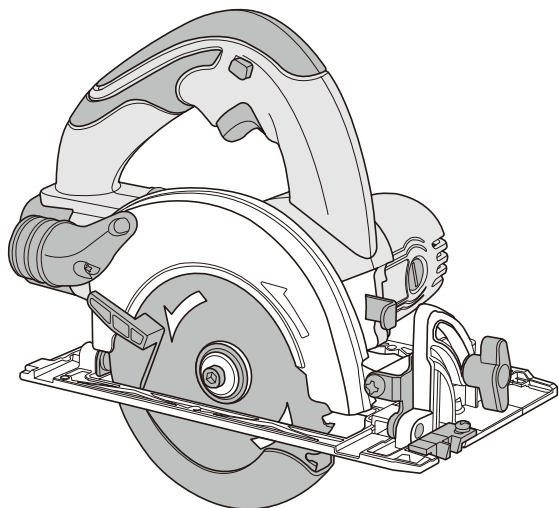
# 充電式丸ノコ

# 取扱説明書

14.4Vリチウムイオンバッテリー

## RLCS-144

DIY用

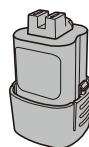


### もくじ

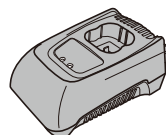
安全上・使用上のご注意	1~6
各部の名称と付属品	7
充電する	8~9
ご使用前準備	10~12
使い方・使用例	13~16
お手入れ・保管	17
電池パックについて	18
能力・仕様・別売品・その他	19
故障かな?と思ったときに	20
保証書・無料修理規定	23

**注意** 専用電池パック・充電器はセットに含まれていませんので、恐れ入りますが別途お買い求めください。

#### 電池パック・充電器



RLBP-144






RLBC-144



- このたびは B-Share 製品をお買い上げいただき、まことにありがとうございます。
- この取扱説明書をよくお読みの上、十分ご理解いただいて正しく安全にお使いください。
- ご使用前に「安全上のご注意」を必ずお読みください。
- 保証書は、「お買い上げ日・販売店名及び販売店購買シール」などの記入を確かめ、取扱説明書とともに大切に保管してください。




## 安全上のご注意 必ずお守りください。



●いずれも安全に関する重要な内容を記載していますので、必ず守ってください。  
 ※表示内容を無視して、誤った使い方をしたときに生じる危害や傷害の程度を次の表示で区分し説明しています。

 <b>危険</b>	「人が死亡または重傷を負う危険が切迫して生じることが想定される内容」です。
 <b>警告</b>	「人が死亡または重傷を負う可能性が想定される内容」です。
 <b>注意</b>	「人が傷害を負う可能性及び物質・財産の損害が発生する内容」です。

※なお、「△注意」に記載した事項でも、状況によっては重大な結果に結び付く可能性があります。  
 いずれも安全に関する重大な内容を記載しているので、必ず守ってください。  
 ※お守りいただく内容を下記の図記号で表しています。

 <b>禁止</b>	してはいけない内容です。
 <b>実行</b>	しなければならない内容です。

 <b>危険</b>	
 <b>禁止</b>	●電池パックは、火中への投入、加熱はしない。
	●電池パックの端子部を金属などで接続させない。
	●電池パックを釘・ねじなどの金属と一緒に持ち運んだり保管はしない。
	●電池パックに釘・ねじなどを刺したり、衝撃を与えたり、分解・改造をしない。
	●電池パックを火のそばや、炎天下など高温の場所での充電・使用・放置をしない。
	●当社充電工具専用の指定の充電式電池パック以外を使用しない。また改造した電池パックや分解して内蔵部品を交換した電池パック等も使用しない。
	●劣化した電池パックは使用しない。発熱・発火・破裂のおそれがあります。
 <b>実行</b>	●当社電池パックは専用充電器以外では充電しない。 電池の液漏れ、発熱・発火・破裂や充電器の故障の原因になります。
	●本体や充電器から外した電池パックは、電池端子に水や金属などの電気が導通するものを触れさせない。 ※電池端子が短絡して発火の恐れがあります。

 <b>警告</b>	
 <b>実行</b>	●作業を中断するときや使用しない保管のときは、正逆切替えスイッチをスイッチロック位置にする。
	●ノコ刃や付属品の交換時や電池パックの交換時は必ず正逆切替えスイッチをスイッチロック位置にしてから行う。 ※守らないと不意に動作してけがや事故につながるおそれがあります。

**安全上のご注意** 必ずお守りください。

**警告**

<p><b>！ 実行</b></p>	<p>●電池の液が漏れたときは、素手で液をさわらず、以下の処理をする。                      ※液が目に入ったときは、失明のおそれがあります。目をこすらずに、直ぐにきれいな水で洗ったあと、医師にご相談ください。                      ※液が身体や衣服に付くと、皮膚の炎症や、けがの原因になるので、きれいな水で十分洗い流したあと、医師にご相談ください。                      ※液漏れした電池パックは、使用を中止し、火に近づけないようにしてください。すぐに販売店にご相談ください。</p>
	<p>●作業箇所に電線管・水道管やガス管などの埋設物がないことを十分確認する。                      ※埋設物に触れると感電や漏電、ガス漏れなどの事故につながるおそれがあります。</p>
	<p>●騒音の大きい作業では耳栓、耳覆い（イヤーマフ）等の防音保護具を着用する。                      ※守らないと聴力に悪い影響を与えるおそれがあります。</p>
	<p>●作業時は保護メガネを使用する。粉じんが多い作業または環境では、防じんマスクを併用する。                      ※守らないと目、のどに傷害をうけることがあります。</p>
	<p>●作業する場所は十分に明るくする。暗くて視野が悪いと、事故やけがの原因になります。</p>
	<p>●電源プラグは最後の根元まで確実に差し込む。                      ※差込みが不完全ですと、感電や発熱による火災の原因になります。傷んだコードやプラグ、ゆるんだコンセント等は絶対使用しないでください。</p>
	<p>●電源プラグのほこり等は定期的に除去する。                      ※プラグなどにほこりが溜まると、湿気等で絶縁不良となり火災の原因となります。電源プラグを抜き、乾いた布でふいてください。</p>
	<p>●加工物はしっかりと固定する。不意に動き、けがをするおそれがあります。安全のため、固定にはクランプや万力などを利用してください。</p>
	<p>●指定の付属品を利用する。                      ※守らないとけがをするおそれがあります。</p>
<p><b>⊘ 禁止</b></p>	<p>●コンセントや配線器具の定格を超える使い方や、交流100V以外での使用はしない。                      ※タコ足配線などで、定格を超えると発熱による火災の原因になります。</p>
	<p>●電源コードやプラグを破損するようなことはしない。                      ※きず・破損・加工・無理な曲げ・ねじり・引っ張り・挟み込む・束ねる・熱器具に近づけたりしない。傷んだまま使用すると、感電、ショート、火災の原因になります。コードやプラグは定期的に点検し、破損している場合は販売店にご相談してください。</p>
	<p>●換気の良くない場所での充電はしない。</p>
	<p>●充電中、充電器や電池パックを布や段ボール等で覆わない。</p>
	<p>●直流電源やエンジン発電機・変圧器で充電器を使用しない。</p>
	<p>●可燃性の液体やガスのある場所で、使用したり充電したりしない。                      ※発熱、発煙、発火、破裂のおそれがあります。</p>
	<p>●本体及び充電器の通気口をふさがない。                      ※やけどをしたり異常加熱により、発火するおそれがあります。</p>
<p>●本体や充電器の通気口から出る熱風を直接肌に当てない。</p>	

## 安全上のご注意 必ずお守りください。

### ⚠ 警告

⊘ 禁止	●作業直後はビットホルダー、ビットなどの先端工具やネジ・切りくず・電池端子に触れない。 ※高温になっており、やけどや、切り傷等のおそれがあります。
	●改造はしない。分解修理をしない。 ※火災、感電、けがのおそれがあります。修理はお買い上げの販売店にご相談ください。
	●雨中や、湿ったまたは、ぬれた場所で、使用したり充電したりしない。 ※感電や発煙のおそれがあります。
	●ぬれた手で電源プラグをコンセントから抜き差ししない。また充電器や電池パックもさわらない。 ※感電のおそれがあります。
❗ 実行	●使用時以外は、必ず電源プラグをコンセントから抜く。 ※守らないと絶縁劣化による感電や漏電火災の原因になります。

### ⚠ 注意

⊘ 禁止	●指定された用途以外に使用しない。 ※けがや事故のおそれがあります。
	●本機使用中は軍手などの巻きこまれるおそれがある手袋を着用しない。 ※回転部や、先端工具に巻き込まれ、けがをするおそれがあります。
	●無理な姿勢での作業はしない。 ※転倒してけがをするおそれがあります。常に足元をしっかりとらせ、バランスよく作業できるようにしてください。
	●モーターがロックするような無理な使い方はしない。 ※発煙、発火のおそれがあります。安全に能率よく作業をするため、能力に合った速さで作業をおこなってください。
	●疲れているときは、使用しない。 ※事故やけがのおそれがあります。
	●本機を、40℃以上になる場所に保管しない。 ※動作異常のおそれがあります。
	●子供の手の届くところに置かない。 ※事故やトラブルのおそれがあります。

**安全上のご注意** 必ずお守りください。

**⚠ 注意**

<p><b>🚫 禁止</b></p>	<ul style="list-style-type: none"> <li>● 子供など作業者以外を作業場に近づけたり、先端工具や充電器に触れさせたりしない。 ※けがのおそれがあります。</li> <li>● 本体や電池パックに油・水などの異物が付いた状態で使用しない。 ※本体や電池パックが落下して事故になるおそれがあります。また、内部に油、水などの異物が入ると、発熱・発火・破裂のおそれがあります。</li> </ul>
<p><b>❗ 実行</b></p>	<ul style="list-style-type: none"> <li>● 使用まえに、本体、電池パック、充電器および先端パーツや、その他の部品が損傷がなく正常に作動することを確認する。 ※守らないと破損などによりけがををするおそれがあります。</li> <li>● 作業をする場所はきれいに保つ。 ※散らかった場所や部材が散乱していると事故の原因になります。</li> <li>● 取り扱いや作業方法、周りの状況などを十分注意して、常識を働かせて作業をする。 ※守らないと、事故やけがのおそれがあります。</li> <li>● 屋外での作業の場合は、滑らない履物を使用する。 ※守らないと滑ってけがの原因になります。</li> <li>● 衣服や髪・アクセサリーなどが、巻きこまれないような服装で作業する。 ※守らないと回転部に巻きこまれ、けがををするおそれがあります。長い髪は帽子や、ヘアバンド等で覆うなどし、だぶだぶの衣服やネックレス等は着用しないでください。</li> <li>● 高所作業時は、吊りひもに手を通して使用する。 ※下に人がいないことを確認する。守らないと事故のおそれがあります。</li> <li>● 本機調節等に用いたドライバー・レンチ・工具類は取り外してから使用する。 ※守らないと不意にはずれて、けがや事故のおそれがあります。</li> <li>● 本体が熱くなったら、作業を中断し、温度が下がってから使用する。 ※守らないとやけどををするおそれがあります。 ※複数の電池パックにわたる連続作業はしないでください。</li> <li>● 屋外で充電するときは、キャブタイヤコード、またはキャブタイヤケーブルの延長コードを使用する。 ※守らないとケーブルが破損して発火、発煙のおそれがあります。 ※使用前にコードの破損が無い点検してから、使用してください。</li> <li>● 電源プラグを抜くときは、コードを持たずに必ず電源プラグを持って抜く。 ※コードを持って抜くと、破断、感電、ショートの原因になります。</li> <li>● 電池パックは最後までしっかり差し込み、はずれないことを確認する。 ※守らないと、電池パックが落下して事故になる恐れがあります。</li> </ul>

## 充電式丸ノコ 使用上のご注意 必ずお守りください。

### ⚠ 警告

🚫 禁止	<ul style="list-style-type: none"> <li>●本機を万力などで固定して使用したり、回転させたまま放置しないでください。 ※故障や事故の原因となります。</li> </ul>
	<ul style="list-style-type: none"> <li>●安全カバーを上げた状態で固定したり、取り外したりしないでください。 ※固定した使用は、ノコ刃が露出しけがの原因となります。</li> </ul>
	<ul style="list-style-type: none"> <li>●本機を足もとの不安定な場所や不安定な台などで使用しないでください。 ※不安定なまま使用しますとけがの原因となります。</li> </ul>
! 実行	<ul style="list-style-type: none"> <li>●使用電源は銘板に表示してある電圧でご使用ください。 ※事故やけがの原因となります。</li> </ul>
	<ul style="list-style-type: none"> <li>●ノコ刃や付属品は取扱説明書に従って確実に取り付けてください。 ※確実に取り付けていせんと、外れたりしけがの原因となります。</li> </ul>
	<ul style="list-style-type: none"> <li>●ノコ刃にヒビ割れなどの異常がないことを確認してください。ヒビ割れなどがありましたら、使用せず新しい物と交換してください。 ※そのまま使用されますと、ノコ刃の破損やけがの原因となります。</li> </ul>
	<ul style="list-style-type: none"> <li>●ノコ刃は外径 125mm 以内の物を使用してください。 ※けがの原因となります。</li> </ul>
	<ul style="list-style-type: none"> <li>●使用前に安全カバーがスムーズに動くことを確認してください。動作に不具合がある場合は使用をやめ、点検、修理に出してください。 ※そのまま使用されますと、ノコ刃の故障やけがの原因となります。</li> </ul>
	<ul style="list-style-type: none"> <li>●作業前に人のいない方向にノコ刃を向けて空転させ、本機の震動やノコの振れなどに異常がないか確認してください。 ※故障やけがの原因となります。</li> </ul>
	<ul style="list-style-type: none"> <li>●切断する材料の中に異物(釘など)がないか、材料の下に障害物がないかを確認してください。 ※故障やけがの原因となります。</li> </ul>
	<ul style="list-style-type: none"> <li>●本機はスイッチを離すとブレーキ機構が動き、回転が停止します。その際反発力が生じ、本体が振られることがありますので、スイッチを離れた後もしっかりと本体を保持してください。 ※保持しないとけがの原因となります。</li> </ul>
	<ul style="list-style-type: none"> <li>●切断中にノコ刃がはさまった場合はすぐにスイッチを切り、材料から外してください。 ※はさまったまま使用を続けると、故障やけがの原因となります。</li> </ul>
	<ul style="list-style-type: none"> <li>●切り落としが大きいときは、落し側にも台を付けてください。 ※ノコ刃がはさまれたり、材料が割れたりする原因となります。</li> </ul>
	<ul style="list-style-type: none"> <li>●使用中本機の調子がおかしいと感じた時は、直ちにスイッチを切り、使用を中止してください。 ※故障やけがの原因となります。</li> </ul>
<ul style="list-style-type: none"> <li>●加工する材料は、安定性のよい場所に置いて作業を行なってください。 ※不安定ですとけがの原因になります。</li> </ul>	
<ul style="list-style-type: none"> <li>●使用中はノコ刃回転部、切粉などの排出口に手や顔を近づけない。 ※けがの原因になります。</li> </ul>	

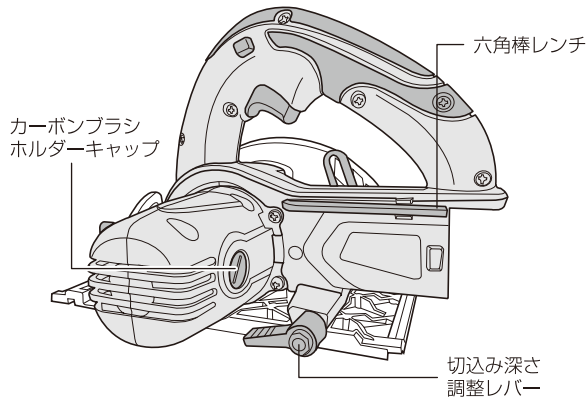
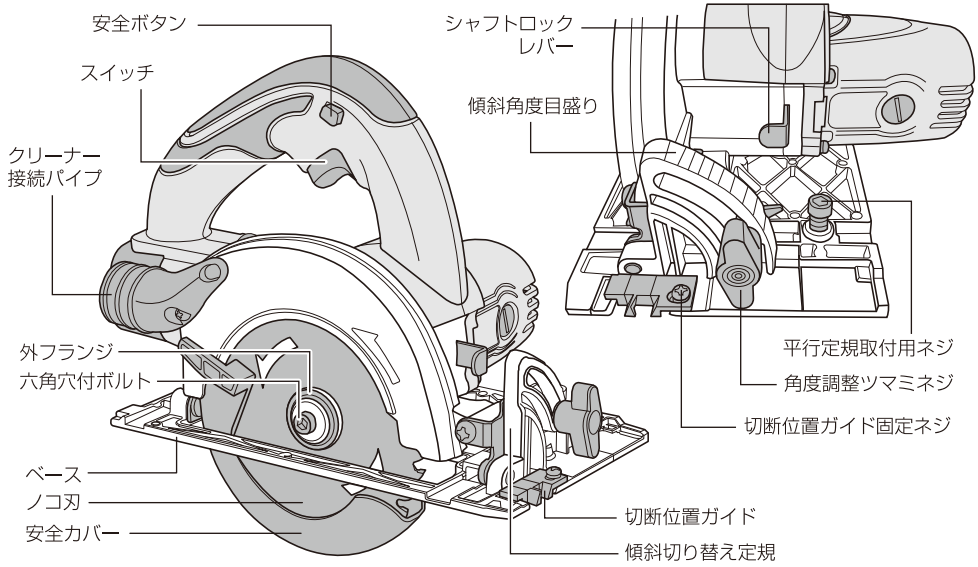
## 充電式丸ノコ 使用上のご注意 必ずお守りください。

### 警告

### 注意

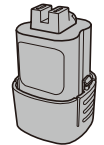
- 作業前には人の居ない方に向けて、ノコ刃を空転させて本機の振動、ノコ刃のブレなど異常がないか確認する。  
※異常があればけがの原因になります。
- 使用中は、巻き込まれるおそれのある手袋等は着用しないでください。  
※回転部に巻き込まれけがの原因になります。
- ノコ刃にヒビ、欠け、割れなどの異常が無いことを確認してください。  
※ノコ刃が破損しけがのおそれがあります。
- 付属品やノコ刃は、取扱説明書に従い確実に取り付けてください。  
※確実ではないと、外れたりしてけがのおそれがあります。
- 切断加工する材料の前に手をおいたまま作業しないでください。  
※けがの原因になります。
- 回転している間に台や床に置かない。  
※完全に止まってから置かないとけがの原因になります。
- 加工材料に釘やネジなどの異物が無いことを確認してください。  
※ノコ刃の刃こぼれ、摩耗、回転による反発力によりけがの原因になります。
- 高所での作業時は、下に人がいないことをよく確認してください。  
※本機や材料、切断片など落下し事故の原因になります。
- 切断砥石の使用はしない。  
※本機の故障やけがの原因になります。

## 各部の名称

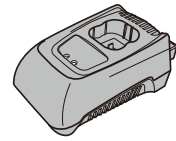


**⚠ 注意** 専用電池パック・充電器はセットに含まれていませんので、恐れ入りますが別途お買い求めください。

電池パック・充電器



RLBP-144



RLBC-144

## 付属品

ノコ刃 (木工用チップソー) BS-12532Z	平行定規 GS-01	六角棒レンチ (本体収納) HW-02	六角棒レンチ HW-03
		5mm	2.5mm 角度微調整用

## 電池パックを充電する

### ⚠ 警告

<b>⊘ 禁止</b>	<ul style="list-style-type: none"> <li>●雨の中、湿気が多い場所では充電しないでください。 ※感電の恐れがあります。</li> </ul>
<b>❗ 実行</b>	<ul style="list-style-type: none"> <li>●本機専用の充電器、電池パックをご使用ください。違ったものを使用しますと充電ができません。 ※破裂、損傷の恐れがあります。</li> </ul>
	<ul style="list-style-type: none"> <li>●充電器は、銘板に表示してある AC100V の電圧でご使用ください。</li> </ul>
	<ul style="list-style-type: none"> <li>●温度は、0℃～30℃の範囲で充電してください。 ※範囲外では充電できないことがあります。破裂、火災の恐れがあります。</li> </ul>
	<ul style="list-style-type: none"> <li>●充電は換気の良い場所で行ってください。また、充電中は充電器の空気穴をふさいだり、布などで覆わないでください。 ※放置すると破裂、火災の恐れがあります。</li> </ul>
	<ul style="list-style-type: none"> <li>●充電が終わりましたら電池パックを抜き取り、電源プラグを抜いてください。 ※放置すると火災の恐れがあります。</li> <li>●連続使用または連続充電で充電器及び電池パックの温度が上昇しているときは、十分な間隔をあげ、温度が低くなってから充電してください。 ※電池パック、充電器の温度が上昇しているときは十分な充電ができません。</li> </ul>

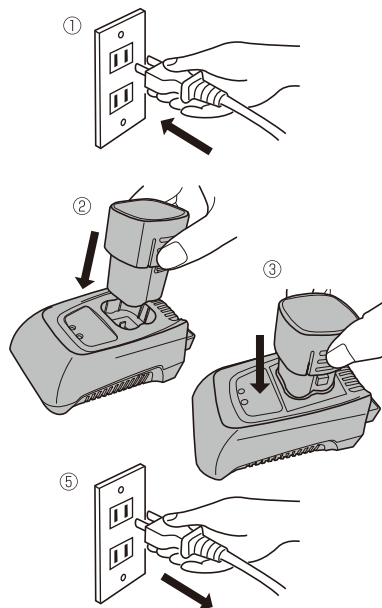
### 充電のしかた

■お買い上げ時はフル充電されていませんので  
ご使用前には必ず満充電にしてください。

- ①充電器の電源プラグを100Vの電源コンセントに差し込む。  
○充電器表示ランプ=赤点灯 (通電充電可)
- ②電池パックは差し込む向きを確認し、奥まで差し込む。  
●△マークを合わせないと差し込めません。
- ③電池パックを挿入しますと充電を開始します。※1  
○充電器表示ランプ=赤、緑点灯 (充電中)
- ④電池パックの充電が完了します。※2  
○充電器表示ランプ=赤点灯、緑点滅 (充電完了)
- ⑤電池パックを抜き取り、充電器の電源プラグを電源コンセントから抜いてください。

※1 電池パックの状態や、充電器の状態によって温度待機・充電不可状態表示をします。P-9参照

※2 表記の充電時間は目安です。電池パックの状態や、周囲温度によって異なります。



### ⚠ 注意

- 本充電器に使用できる電池パック以外は絶対に充電しないでください。  
※故障の原因になります。

## 電池パックを充電する

### ■充電器のランプ表示

ランプ表示	状態	表示内容
	充電前	充電器を電源に差し込んだ状態(通電)
	充電中	充電している状態(同時点灯)
	充電完了	正常に充電完了
	温度待機	電池パック・充電器の温度が低いまたは高い状態
	充電不可	充電出来ない状態

### ■充電できないときのランプ表示

ランプ表示	状態	対処
	周囲の温度が低いとき(約0℃以下)	温度が高い場所で温度を上げてから行なう
	周囲の温度が高いとき(約30℃以上)	温度が低い場所で温度を下げてから行なう
	使用直後で電池パックが高温のとき	電池パックの温度が下がるまで待機する
	充電の繰り返しで充電器が高温のとき	充電器の温度が下がるまで待機する
	上記以外の状態	販売店へご相談ください

●お願い

※電池パックを2パック連続で充電をおこなったときは、充電を約30分以上休止し、充電器の温度が下がってから充電をしてください。

○お知らせ

※この説明書に記載の温度は目安です。実際には条件により、多少のズレが生じる場合があります。

## 電池パックの保管について

### ⚠ 注意

- 電池残量が少ない状態で放置しないでください。
- 長期間で使用にならない場合は(4ヶ月)、一度満充電してから保管してください。
- 電池パックを保管する際は、必ず充電器から取外して保管してください。

## ご使用前準備

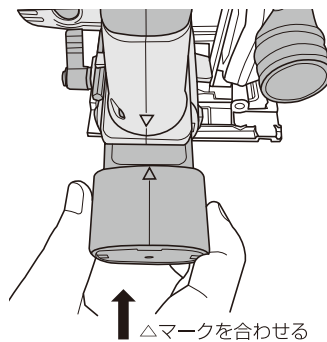
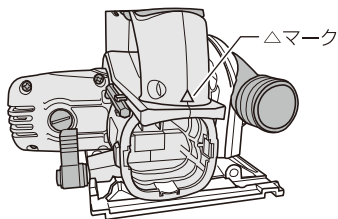
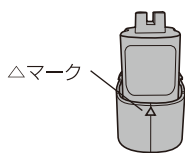
### ⚠ 注意

- 電池パックは装着後外れないか確認してください。  
※確実にセットされないと電池パックが落下して、故障、けがの原因になります。

## 電池パックの取付け、取外し

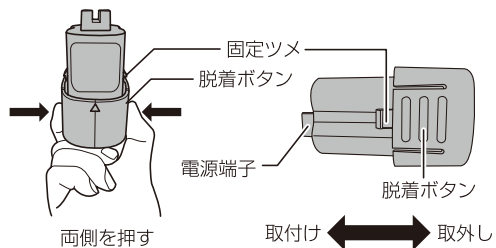
### ■取付け

電池パック側△マークと本体側△マークを合わせてカチッと音がするまで押し込んでください。  
装着しましたら確実に固定されているか確認してください。



### ■取外し

●電池パック両側の脱着ボタンを押しながら引き抜いてください。引きにくい時は脱着ボタンを強めに押し、固定ツメを解除してください。



### ⚠ 注意

- ノコ刃の取り付け・取り外しは電池パックを取外してから行ってください。  
※不意に作動する可能性もありますので危険です。

## ご使用前準備

### ⚠ 警告

### ❗ 実行

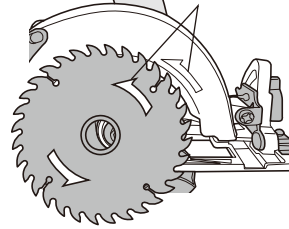
- 使用前に取扱説明書に記載されている付属品に、損傷がないことを確認してください。  
※確認せずに使用しますと思わぬけが、事故の原因となります。
- ノコ刃の取付け、取外しの際は必ずスイッチを切り、電池パックを抜いてください。  
※不意にスイッチが入り事故の原因となります。
- ノコ刃の取付け、取外しの際はケガ防止のため、手袋などで手を保護して行ってください。  
※保護しないで行いますと、ケガの原因となります。
- ノコ刃の脱着は付属の六角棒レンチ以外の工具は使用しない。  
※締め過ぎ、締め不足の要因になりますと、けがのおそれがあります。
- ノコ刃などの先端工具は、取扱説明書に従って確実に取り付けてください。  
※確実にないと外れたり、ケガの原因となります。
- 使用直後の工具類、材料、切りくずなどは非常に熱くなっていますので、絶対にふれないでください。  
※やけどの原因となります。

## ノコ刃の取付け、取外し

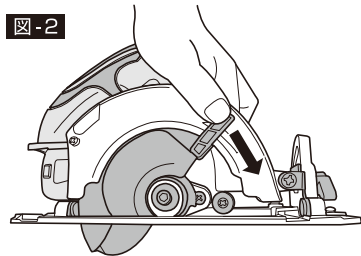
### ■取付け

- ①本機の刃の回転方向とノコ刃の回転方向を合わせて取り付けてください。【[図-1](#)】
- ②安全カバーのレバーを押し、カバーを引き上げてください。  
【[図-2](#)】
- ③レバーを押したまま、モーターノコ軸に内フランジ、ノコ刃、外フランジ、六角穴付ボルトの順に取り付けてください。【[図-3](#)】  
※内、外フランジの凹凸の向きにご注意ください。間違えると締め付けられずにノコ刃がガタついて危険です。  
※ノコ刃が入りづらい場合は、刃を少し斜めにしながらセットしてください。
- ④シャフトロックレバーを奥までしっかり押し、モーターノコ軸が固定しましたら、付属の六角棒レンチで六角穴付きボルトをしっかりと時計回りに締めてください。【[図-4](#)】 【[図-5](#)】
- ⑤最後に使用前にシャフトロックレバーが元の位置まで浮き上がっている事を確認し、ノコ刃がスムーズに動くことを確認してください。

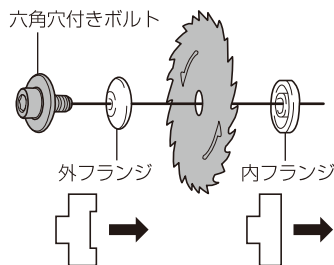
【[図-1](#)】 ノコ刃回転方向



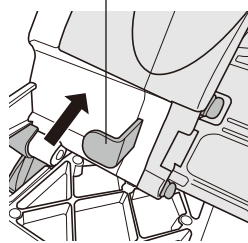
【[図-2](#)】



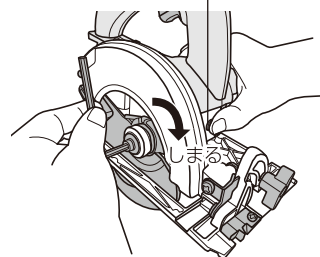
【[図-3](#)】 本体側



【[図-4](#)】 シャフトロックレバー



【[図-5](#)】 シャフトロックレバー



## ご使用前準備

### ■取外し

- ①シャフトロックレバーを奥までしっかり押し、シャフトの回転を止めてください。**図-1**  
※ロックレバーが途中でまでしか押せない時は、一旦レバーを戻し、モーターノコ軸をまわしてロック位置を調整して再度押し込んでください。
- ②シャフトロックレバーは押したまま、六角穴付きボルトに本体付属の六角レンチを差し込み、反時計回りにゆるめてボルト、フランジを取り外してください。**図-2**
- ③安全カバーのレバーを押してカバーを引き上げ、ノコ刃を取り外してください。**図-3**

図-1 シャフトロックレバー

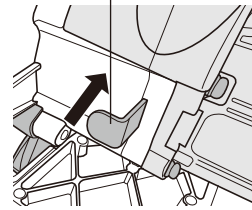


図-2 シャフトロックレバー  
ゆるむ

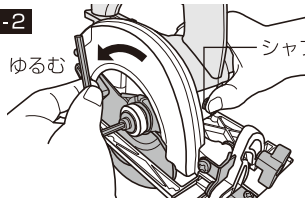
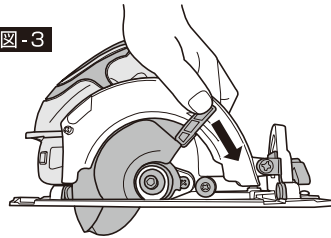


図-3



### ⚠ 注意

- ノコ刃取付け後は、シャフトロックレバーが完全に戻っているか確認してください。
- ノコ刃の回転矢印と本体ノコ刃カバーの矢印が合っているか確認してください。

## 使い方

### ⚠ 警告

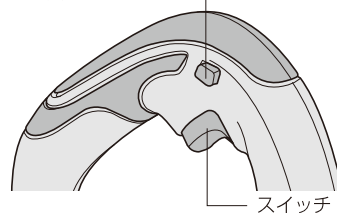
### ❗ 実行

- 本機に電池パックを差し込む前に、スイッチが切れていることを必ず確認してください。  
※不意の起動などによりケガ、事故の原因となります。
- 本機に電池パックが確実にセットされていることを確認してください。  
※確実にセットされていないと、落下などケガの原因となります。
- 安全ボタンやスイッチに指を掛けて持ち運ばないでください。  
※不意の起動によりケガ、事故の原因となります。
- 材料の厚みがうすいときは、切り込み深さを浅くして作業してください。  
※不必要にノコ刃が出ていますと切断効率の低下や過負荷などでの故障の原因となります。
- 正確な切り込み深さを求める場合は、ベースとノコ刃を実測してください。  
※ノコ刃を直角に切り込む場合。

### スイッチの操作

- ①本機は安全ボタン式になっていますので、始動させる際は安全ボタンを左右どちらかに押しながらスイッチを引くと始動します。
- ②スイッチが入り作動中は安全ボタンを離しても連続作動しますが、スイッチを一度でも完全に離すと安全ロックが掛かります。  
次に作動する場合は安全ボタンを押しながらスイッチを引いて作業を行なってください。

安全ボタン



スイッチ

# 使い方

## ■切断位置ガイド

●切断するときは、**図-1**のように切断位置ガイドのケガキ線をあわせる。

※切断位置ガイド固定ネジをゆるめると、ノコ刃と切断位置ガイドの位置関係を調整ができます。

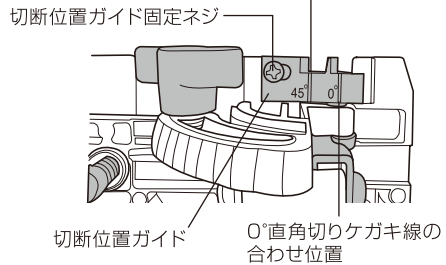
1) 直角切り

●傾斜が0°の場合は本機を真上から見て切断位置ガイド右側のケガキ線0°に合わせて切断してください。

2) 45° 傾斜切り

●本機を真上から見て切断位置ガイド左側のケガキ線45°に合わせて切断してください。

**図-1** 45°傾斜切りケガキ線の合わせ位置



## ■直角切りの微調整

●切断位置ガイドの右側ケガキ線(傾斜0°)を加工する線に本機を上から見て合わせ作業をおこなってください。

※出荷時本機はノコ刃とベース角度が90度になるように調整がされていますが、万一微調整ネジが動いて角度が狂っている場合は次のように調整をしてください。

①直角微調整ネジをゆるめる。**図-1**

②角度調整ツマミネジをゆるめる。**図-2**

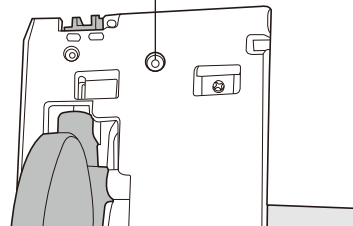
③傾斜角度目盛りを0°状態にして、本体を裏返します。

ノコ刃とベースに直角の出ている直角定規を当て、直角になったところで角度調整ツマミネジをしっかりとめてください。**図-3 図-4**

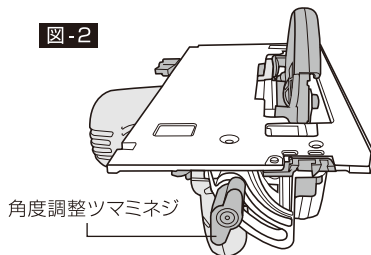
④直角微調整ネジを回し、ネジの先端が角度調整定規板に当たったところで止めます。**図-5**

⑤再度本体を裏返しにして直角の出ている直角定規等で直角になっていることを確認してください。

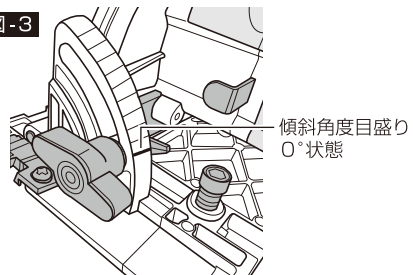
**図-1** 直角微調整ネジ



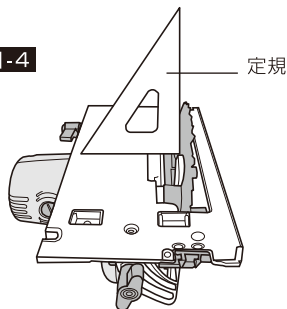
**図-2**



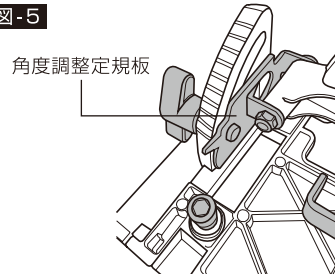
**図-3**



**図-4**



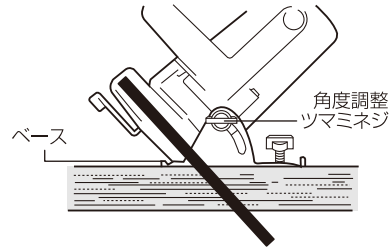
**図-5**



## 使い方

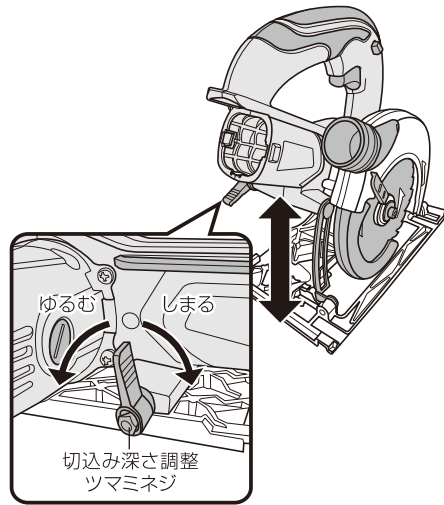
### ■傾斜角度の調整

- 角度調整のツマミネジをゆるめて、お望みの角度に合わせてしっかり締めつけてください。
  - 角度は0~45°の間で調整ができます。
- (注)傾斜角度目盛は目安です。正確な切断が必要な場合は、不要な材料で試し切り確認の上、ノコ刃とベースの底面にさし金や直角定規などを当て、角度調整ツマミで調整・固定してください。



### ■切り込み深さの調整

- 切り込み深さツマミネジをゆるめると、ベースが上下に移動します。
  - お望みの切り込み深さに位置を決め、切り込み深さツマミネジをしっかりと締めつけてください。
  - 切り込み深さ寸法は定盤面から出ているノコ刃の寸法を測って決めます。
- (注)材料の厚みがうすいときは、切り込み深さを浅くしてご使用ください。

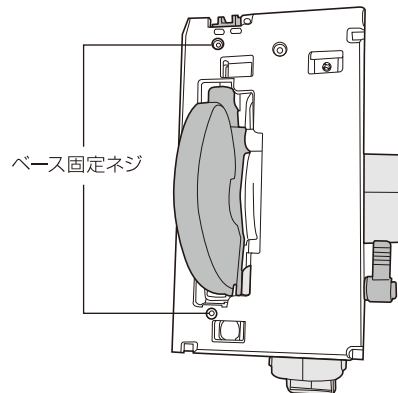


### ■切断可能な材質について

- 本機はノコ刃を取り換えることにより、木材以外にもプラスチック等を切断することができます。市販品のノコ刃の中から、材質に合ったものをお選びいただき、正確に装着して正しくお使いください。

### ■ベースの取付け状態の点検

- ベースのゆるみ、ガタつきなどが発生しましたら、ベース固定ネジ(2ヶ所)を市販の六角レンチ(2mm)で締め込んでください。



## 使い方

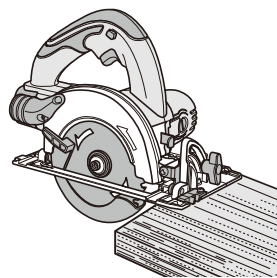
### 警告

#### ！ 実行

- 本機に電池パックが正確にセットされていることを確認してください。  
※差し込みが不十分だと途中で止まったり、外れたりして事故の原因となります。
- 切断中はノコ刃をこじったり、押しすぎないようにしてください。  
※モーターに負担がかかるばかりでなく、本機の反動などでけがの原因となります。
- ご使用前に安全カバーがスムーズに動くことを確認してください。また、安全カバーを固定しての使用は絶対にしないでください。  
※固定しての使用が、事故の原因となります。

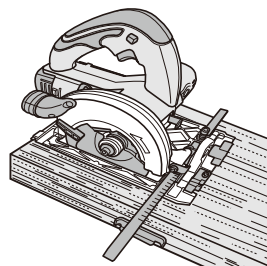
### ■切断方法

- ①材料の上にベースを乗せ、ノコ刃が材料に触れない状態でスイッチをいれてください。
- ②ノコ刃の回転が上がり、一定の回転になりましたら、ゆっくり前方に押し進め切断してください。  
※安全カバーは前方に進むにつれ自動で押し上がっていきます。
- ③切断面を一様にするには、一定の速さを保ち、材料の質にあった送り速度で切断が終わるまでこの状態を保ってください。



### ■平行定規の使い方

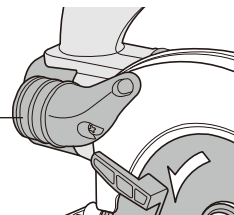
- 同じ幅でまっすぐ切断するときは、付属の平行定規をご使用ください。
- 平行定規を取り付けるときは、定規取付用ネジをゆるめて定規を差し込み、定規の側面にぴったりと付けてツマミネジをしっかりと締めつけてください。



### ■クリーナー接続パイプについて

- 本機ノコ刃カバー後部にあるパイプ径が適合すれば、市販の集塵機と接続ができ、集塵しながら作業ができます。  
※サイズにより取り付けができないこともあります。  
外径約30mm
- 使用機種例  
バキュームクリーナー RZ1412VWB、RZ1412SVWB  
接続可

クリーナー  
接続パイプ



## モーター保護機能

本機はモーターが過負荷の状態になると保護機能が働き、モーターが停止(※1)する場合があります。その際は過負荷の要因(※2)を取り除いてから作動させてください。

- ※1: 急激にモーター回転を損なうような使用をしたことによる過負荷状態停止。
- ※2: 刃物の切れが悪かったり、材料が硬かったり、切削中に本機をこじったり、強く押しすぎた事による負荷。
- 満充電の電池パックを使い切って、連続して別途電池パックを利用し作業する場合は、本機を15分以上休ませてください。

## 使い方

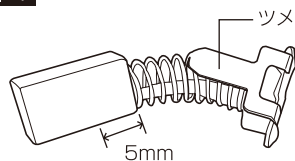
### ■カーボンブラシの交換

本機はカーボンブラシ(消耗品)を使用しています。【図-1】  
カーボンブラシの長さが使用限度付近(残約5mm)まで来ますと、起動不良や火花の増加などが起こったり、またその状態で使い続けると、モーターの損傷などの恐れがありますので、交換してください。

※カーボンブラシはモーターケースの両側2ヶ所に装着されています。

※カーボンブラシは2個同時に交換してください。

【図-1】

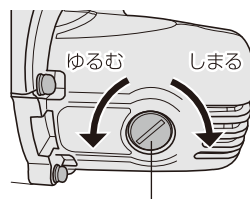


#### ●取外し

①カーボンブラシキャップを硬貨(10円硬貨が適当です)でゆるめ外してください。【図-2】

②キャップが外れましたら、ブラシケースの切り欠きに千枚通しや細いドライバーなどを差し込み引き上げてください。【図-3】

【図-2】



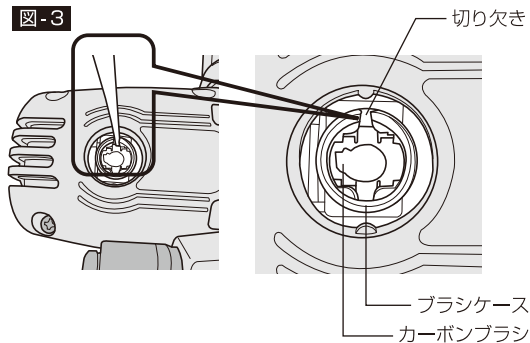
#### ●取付け

カーボンブラシのツメを差し込み部を溝に挿入して、固定されるまで押し込んでください。固定されましたら、ブラシキャップを被せて締め込んでください。【図-4】

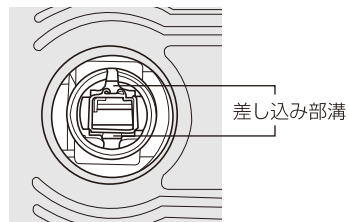
※無理にハメ込むとカーボンブラシキャップ及び本体を破損することがあります。

カーボンブラシキャップ

【図-3】



【図-4】



### ⚠ 注意

- カーボンブラシは本機純正品のみをご使用ください。
- カーボンブラシキャップ及び本体にはネジピッチが切っており、噛み合わせには注意してカーボンブラシキャップを付けてください。

## お手入れ、保管

### ⚠ 警告

- 保守・点検・部品交換などのお手入れ前には、必ずスイッチを切り、電池パックを取り外す。  
※ 不意な始動によるけがの原因になります。

### お手入れのしかた

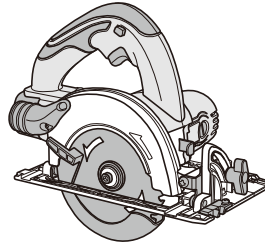
#### やわらかい布でふく

- ぬれた布やシンナー、アルコール、ベンジンなどの揮発性のものは使用しない。  
変色、変形、割れの原因になります。



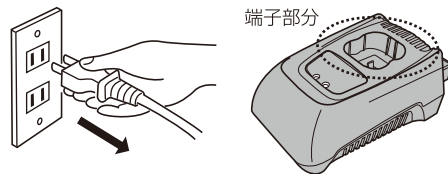
#### 本体の汚れと点検

- ネジなどのゆるみがないか、確認する。ゆるみがある場合は締め直しをしてください。  
※ 締過ぎに注意してください。破損のおそれがあります。
  - 油汚れなどをふき取り、使いやすい状態にしておいてください。乾いた布か石鹸水をつけた布をかたくしぼってから本体をふいてください。
- ※ 本製品は防塵、防水対応ではありませんので、ゴミ・ホコリ・水等を浸入させないでください。



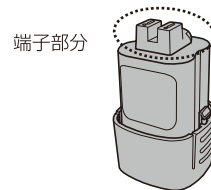
#### 充電器の電池パック接続部のゴミを取り除く

- 電源プラグをコンセントから抜いてください。
- 充電器の通風口をブラシなどで軽く払い、ホコリを取り除いてください。
- 充電器の端子部分のゴミをブラシ等で無理な力がかからないように取り除いてください。



#### 電池パックの接続部のゴミを取り除く

- 電池パックの端子部分のゴミをブラシ等で無理な力がかからないように取り除いてください。



### 保管のしかた

以下の条件を避けて保管してください。

- 車中などの高温の場所。
- 直射日光のあたる場所。
- 水や湿気などの多い場所。
- ゴミやホコリの多い場所。
- ガソリンや揮発性の高い引火物がある場所。
- 子供の手の届く場所。

## 電池パックについて

### ⚠ 注意

- 当社充電工具専用の充電式電池パック以外を使わない。改造した電池パックや内部部品を交換した電池パックも使用しない。
- 電池パックは、火中への投入、加熱をしない。発熱、発火、破裂のおそれがあります。

### 電池パックを長持ちさせるためには

- リチウムイオン電池パックは使用后、充電せずに保管できますが、長期間(4ヶ月以上)ご使用にならないときは、リチウムイオン電池は充電してから保管してください。
- 本来のチカラが弱くなったら作業を中止し、電池パックを充電してください。
- ※本機のチカラが弱くてもさらに使用すると過放電状態になり使用できなくなります。
- 満充電をした電池パックを直ぐに再充電しない。
- 使用直後や、車内に保管の熱くなった電池パックは少し冷ましてから(10℃~40℃)行なってください。
- 雨水等に濡らさないでください。内部に水が入るとサビが発生し故障の原因になります。
- 衝撃を与えない。電池は衝撃や熱に弱いです。

## リチウムイオン電池の特徴

- 自己放電がほとんど無い。 ○作業後充電状態を気にせず保管できます。(長期保管しない場合)
- 作業前の継ぎ足し充電もOK。(使用後の熱いもの以外)
- 熱には弱い。(直射日光や車内保管等の熱い状態) ●衝撃に弱い。(落下や不意な衝撃等によるもの)
- 過放電に弱い。(力が弱くなくてもさらに使用する場合) ●満充電電池パックの繰り返し充電で短命になる。

### ⚠ 注意

- 電池パックの中にある蓄電池だけを交換したりしないでください。その場合、事故・故障のおそれがあります。

### リサイクルについて

- この製品に使用しているリチウムイオン電池(電池パック)は、リサイクル可能な貴重な資源です。ご使用済み電池パックはリサイクル活動と環境保護のため、再利用しますので廃棄しないでください。お買い求めの店舗へお持ちください。



**Li-Ion**

リチウムイオン電池は  
リサイクルへ

### ⚠ 注意

- 不要になったリチウムイオン電池(電池パック)は短絡防止のため、端子部に絶縁テープを張ってください。  
そのままですと端子部分のショートにより発熱することがあります。

## 能力

周囲温度20℃での目安表(1回の満充電)

材料	切断数
米松(18mm×60mm)	140枚
米松(38mm×235mm)	20枚

(注)切断本数は、電池パックの容量、材料の堅さ、周囲温度により変動があります。

## 仕様

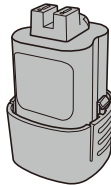
本体

モーター電圧	DC-14.4V
質量	約1.9kg
本体大きさ	全長275mm×全高225mm×全幅180mm
最大切込深さ	43mm
ノコ刃寸法	外径125mm 内径20mm 刃数32P
回転数	4,300min <sup>-1</sup>

## 別売品のご案内

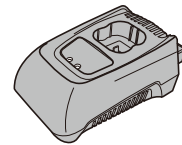
電池パック 品番: RLBP-144

電圧	DC14.4V
電池	リチウムイオン電池
容量	1.5Ah
質量	約0.22kg
寸法	全長83mm×全高48mm×全幅50mm



充電器 品番: RLBC-144

定格電圧/周波数	AC100V 50/60Hz
定格出力	14.4V 3A
定格入力容量	94VA
標準充電時間	約30分
質量	約0.36kg



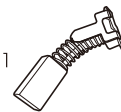
※充電時間は目安です。  
周囲の温度や電池パックの状態により異なります。

チップソー 品番: BS-12532Z

外径	125mm
内径	20mm
刃数	32P



カーボンブラシ 品番: CB-01



## その他のご案内

### 保証について

- 保証期間: お買い上げ日から本体・充電器6ヶ月
- 電池パック・モーター・カーボンブラシは消耗品ですので、たとえ保証期間内であっても【有料】とさせていただきます。
- 補修用性能部品の保有期間6ヶ月  
この充電式丸ノコの補修用性能部品の、製造打ち切り後1年保有しています。

注意) 補修用性能部品とは、その製品の機能を維持するために必要な部品です。

### 保証期間中は

- 保証書の規定に従って、お買い上げの店舗が修理を受けさせて頂きますので、おそれいりますが、製品に保証書と販売店の日付・型番明記シールかレシートを添えてご持参ください。

### 保証期間を過ぎている場合は

- 修理すれば使用できる製品については、ご要望により修理させて頂きます。下記修理料金の仕組みをご参照のうえご相談ください。

### 修理料金の仕組み

- 修理料金は、技術料・部品代で構成されています。  
技術料=診断、故障箇所、修理、交換部品、調整、修理後点検作業に掛かる費用。  
部品代=修理に使用した部品および補助材料代です。

## 故障かな？と思ったときに

### 修理を依頼される前に

	原因	処 理
充電の時	●充電中にテレビ、ラジオに雑音が入る	●別のコンセントから充電してみる ●テレビ、ラジオから離して充電する
	●電池パックを充電器にさし込んでも緑ランプが点灯しない	●充電器と電池パックの接点にゴミ等が付着している
	●充電完了した電池パックを再度充電すると、緑ランプが点灯(充電中状態)する	●フル充電を感知するのに時間がかかる為
	●作業直後の電池パックを充電すると、赤点滅する	●電池パックの内部温度が55℃以上になっている
作業の時	●動かない	●電池パックが最後まではまっていない
		●電池パックが最後まではまっていない
		●カーボンブラシが摩耗しているため(目安：残約5mm)
	●フル充電しても動作が遅い	●電池パックの充電電圧の残量が少ないため
		●充電器と電池パックの接点にゴミ等が付着している
	●切込み深さが浅い	●ベースの角度が下がっている
		●傾斜角度が斜めになっている
	●切断できない	●チップソーが摩耗している
		●切断したい物の材質にチップソーが対応していない
		●切断能力を超えているため
	●確実にはめ込んでください	
	●確実にはめ込んでください	
	●カーボンブラシを交換して下さい	
	●電池パックを充電してください	
	●ゴミ等を取り除いてください	
	●ベースの角度を調整してください	
	●傾斜角度を調整してください	
	●新しいチップソーと交換してください	
	●切断したい物の材質に合ったチップソーを使用してください(本機に添付のチップソーは木材専用です)	
	●本機適用能力以内でご使用下さい(P-19参照)	

ただちに使用を中止してください。

上記に記載されている処理をしても改善しない時は、本体と保証書(購買シールかレシート)をお買い上げの店舗へお持ちください。





## 充電式丸ノコ RLCS-144 保証書

### 無料修理規定

- 本書はお買い上げ商品にのみ適用されますので、一切の工事費用などには適用外となります。
  - 保証期間内でも次のような場合は有料となります。
    - 使用上の誤り、不当な改造・修理による故障及び損傷。
    - お買い上げ後の移動・輸送・引越し・落下などによる故障及び損傷。
    - 火災・水害・地震・落雷・その他の天変地変・公害や異常電圧による故障及び損傷。
    - 一般家庭用以外に（業務用の長時間使用・車両・船舶への搭載作業）使用された場合の故障及び損傷。
    - 本書の提示がない場合。
    - 本書に販売店名・お買い上げ年月日を証明される物が無い場合、あるいは文字を書き換えられた場合、個人販売店などの場合。
  - 本書は付属品及び消耗品には適用されません。
  - 本書は日本国内においてのみ適用されます。This warranty is valid only in Japan.
  - 本書は最初の購入にのみ適用され、以降の転売、譲渡には適用されません。
  - この保証書は、本書に明示した条件・期間のもとにおいて無償修理をお約束するものです。従ってこの保証書によってお客様の法律上の権利を制限するものではありません。
  - 保証期間経過後の修理については、お買い上げ販売店にご相談ください。
 

※修理可能な場合は、お客様のご希望により有料で修理させていただきます。また、修理ができない場合もございますので予めご了承ください。
- ◆お客様相談窓口における個人情報の取り扱い  
 弊社は、お客様へのサービス提供のため、収集目的を通知した上で必要な範囲の個人情報や相談内容を収集させていただき、その記録を残すことがあります。個人情報を適切に保管して、修理業務などのサービスを行うために必要な範囲内で開示する場合や、正当な理由がある場合を除き、第三者に提供はしません。

本書は販売店名・お買い上げ年月日を証明できるもの（販売店レシートや証明書）が添付されていない場合は無効です。保証期間であっても有料修理となりますので必ずご確認ください。

●保証期間内に取扱保証書等の注意書きに従って、正常な使用・保管状態で故障した場合には、本書により無償で修理いたします。

●保証期間内に故障して無償修理をお受けになる場合には、商品（本体、充電器、電池パック）と保証書（販売店レシートや証明書を付けたもの）をご持参の上、お買い上げの販売店にご依頼ください。

品名	B-Share 充電式丸ノコ RLCS-144	お買い上げ 年月日	年 月 日
----	-------------------------------	--------------	-------

販売店レシート  
証明書など添付

JAN	4920501315372	保証期間	お買い上げ日より6ヶ月
お客様	ご住所 _____		
	お名前 _____ 様		
	電 話	—	—
販売店	ご住所 _____		
	社名・店舗 _____ 印		
	電 話	—	—

の欄に記入のない場合は無効となりますので必ずご確認ください。

**株式会社 RETZ**

〒955-0845 新潟県三条市西本成寺2丁目25番29号

お客様相談窓口 TEL 0120-97-3211

受付時間 AM9:00~PM12:00・PM13:00~PM17:00（土日祝祭日を除く）

●商品の仕様・外観は改良の為、変更することがあります。