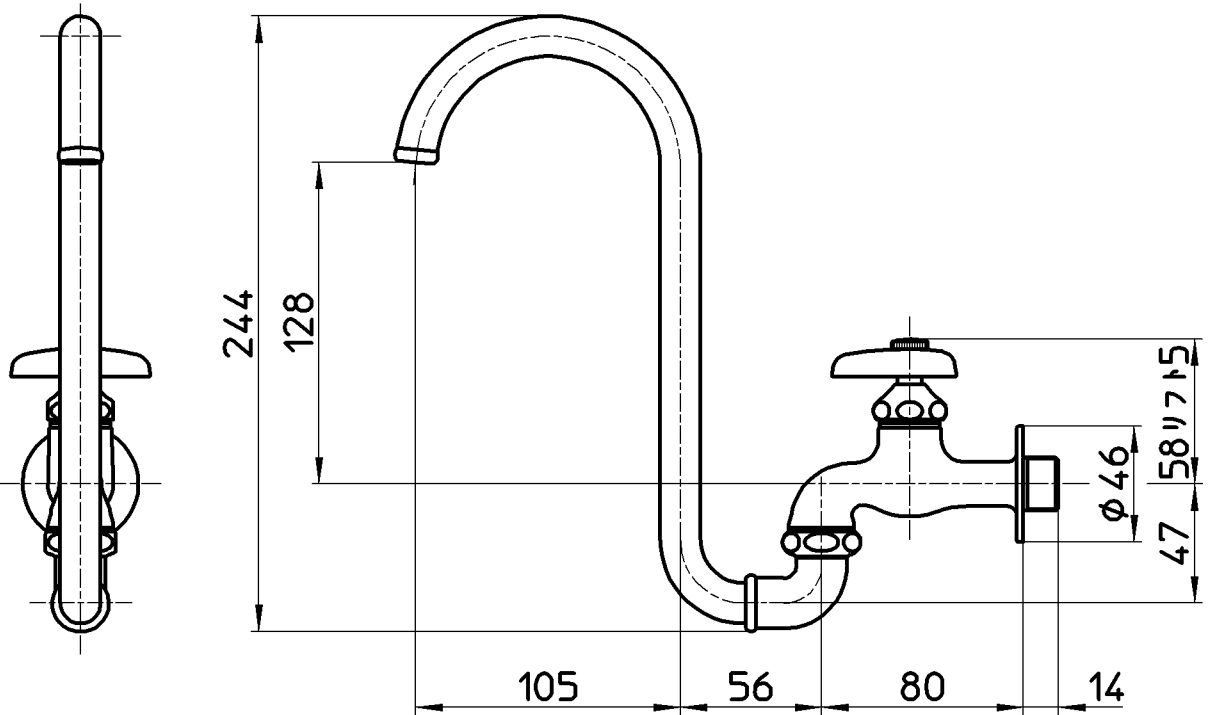
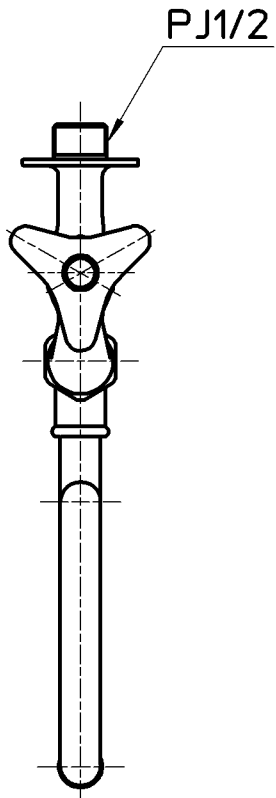


図番



備考 JIS

品名	ツル首自在水栓	尺度	承認	検図	製図	設計	第三角法
品番	A16J-13	1 : 3	株式会社 三栄水栓製作所