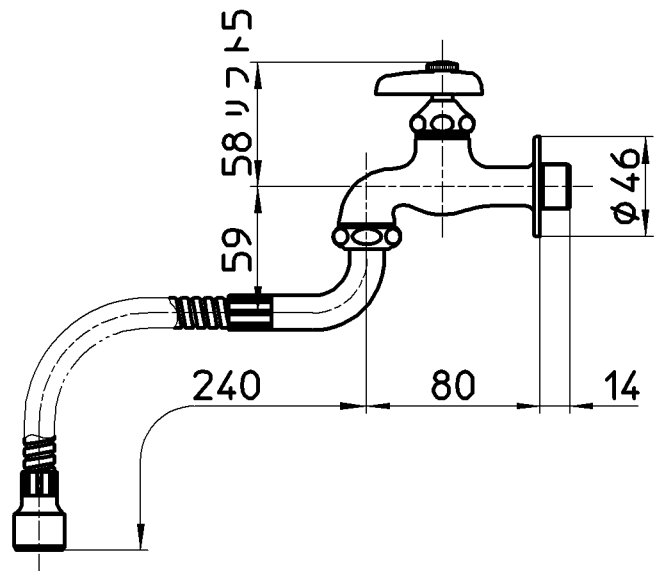
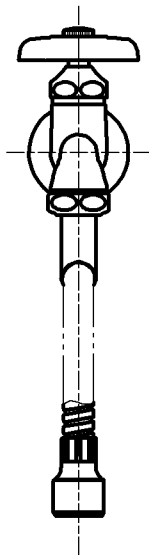
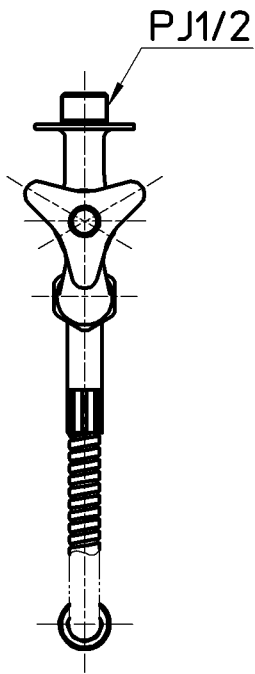


図番



備考

品名	ペンリー-自在水栓	尺度	承認	検図	製図	設計	第三角法
品番	A18A2-13	1:3,5	株式会社 三栄水栓製作所