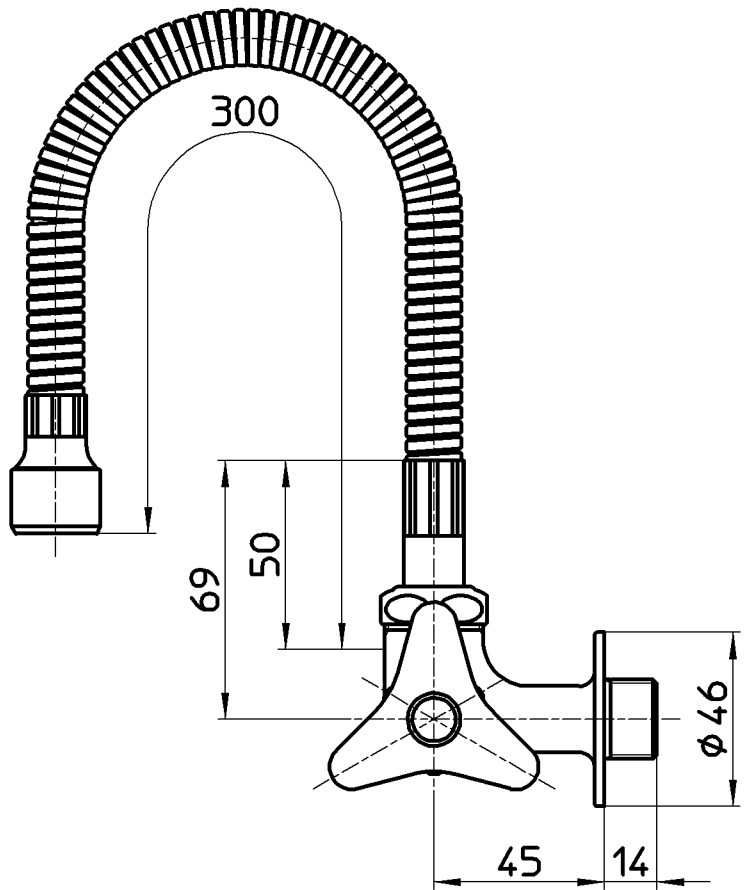
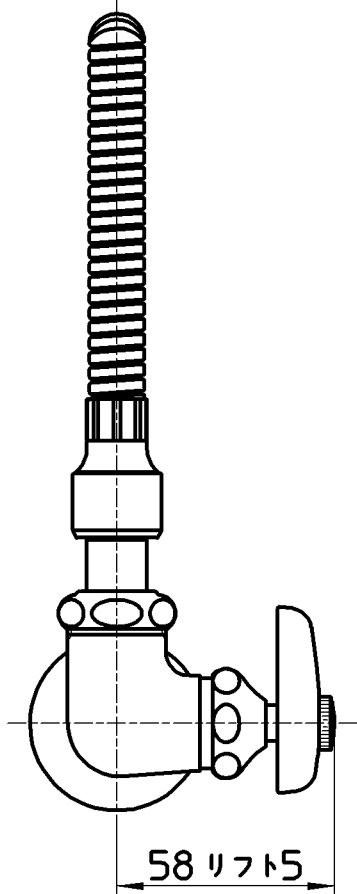
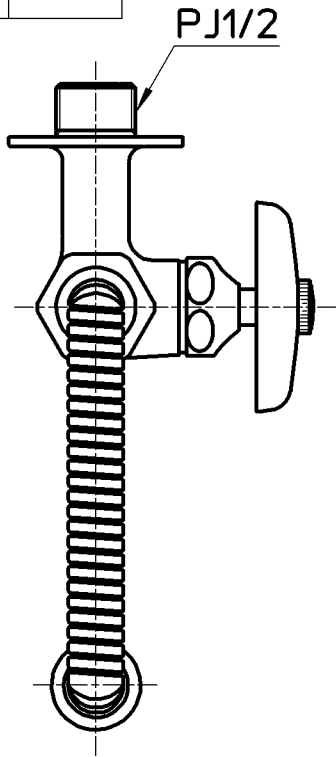


図番



備考

品名 ベンリー直横形自在水栓

尺度

承認

検図

製図

設計

第三角法

品番

A286A3-13

1 : 2

..

..

..

..

株式会社 三栄水栓製作所