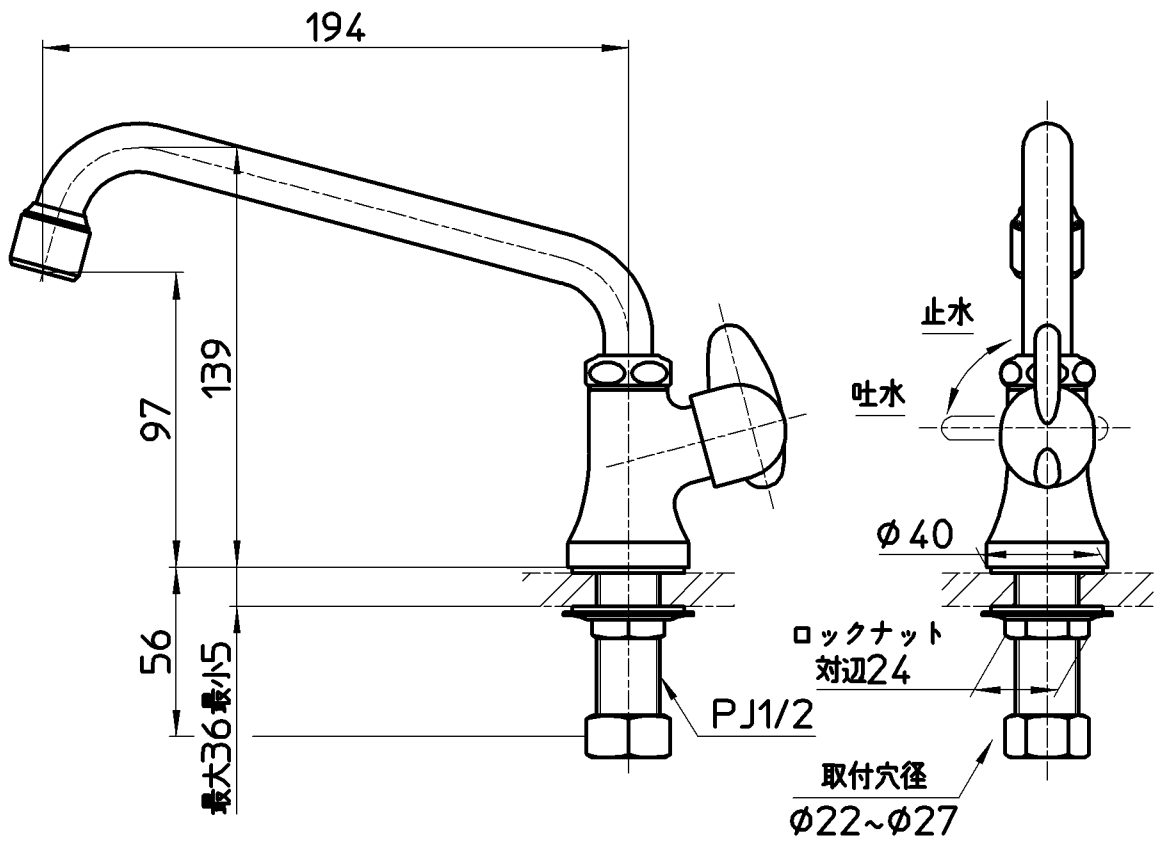
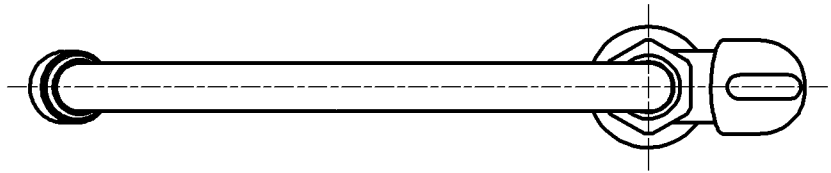


図番



備考 JIS

品名	ミニセラ泡沫立形 上向自在水栓	尺度	承認	検図	製図	設計	第三角法
品番	A575H-13	1:2.5	株式会社 三栄水栓製作所