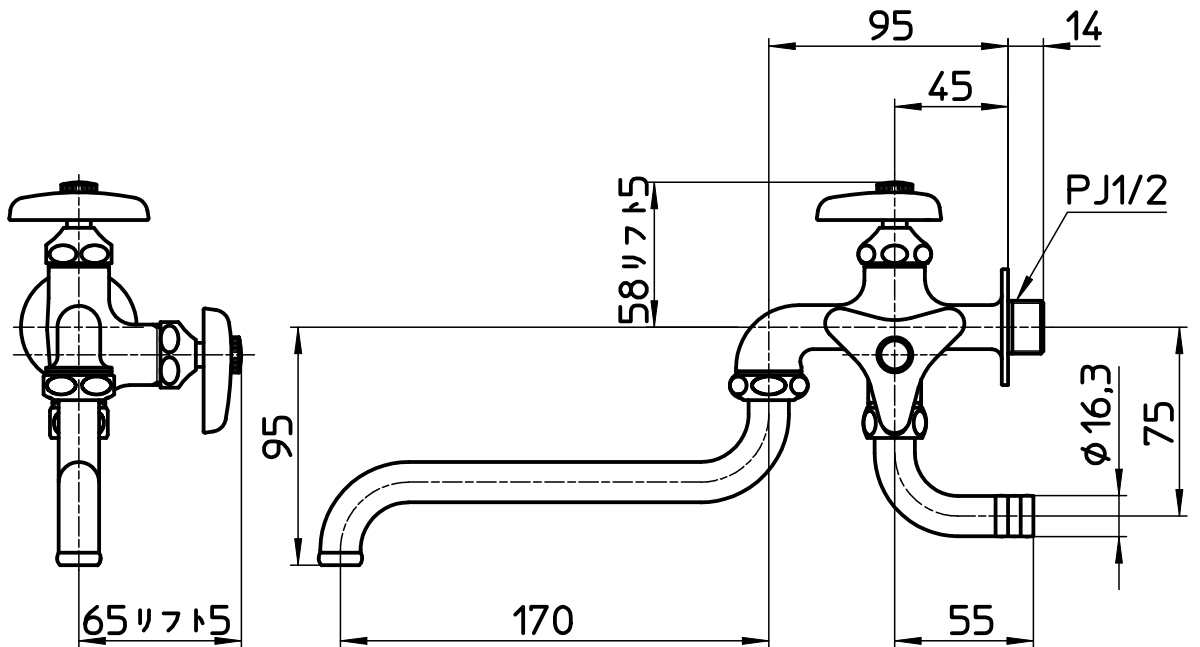
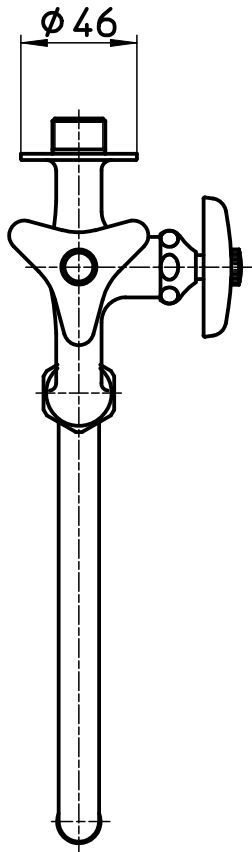



図番



備考

品名	二口自在水栓	尺度	承認	検図	製図	設計	第三角法 
品番	E10A-13	1 : 3	株式会社 三栄水栓製作所