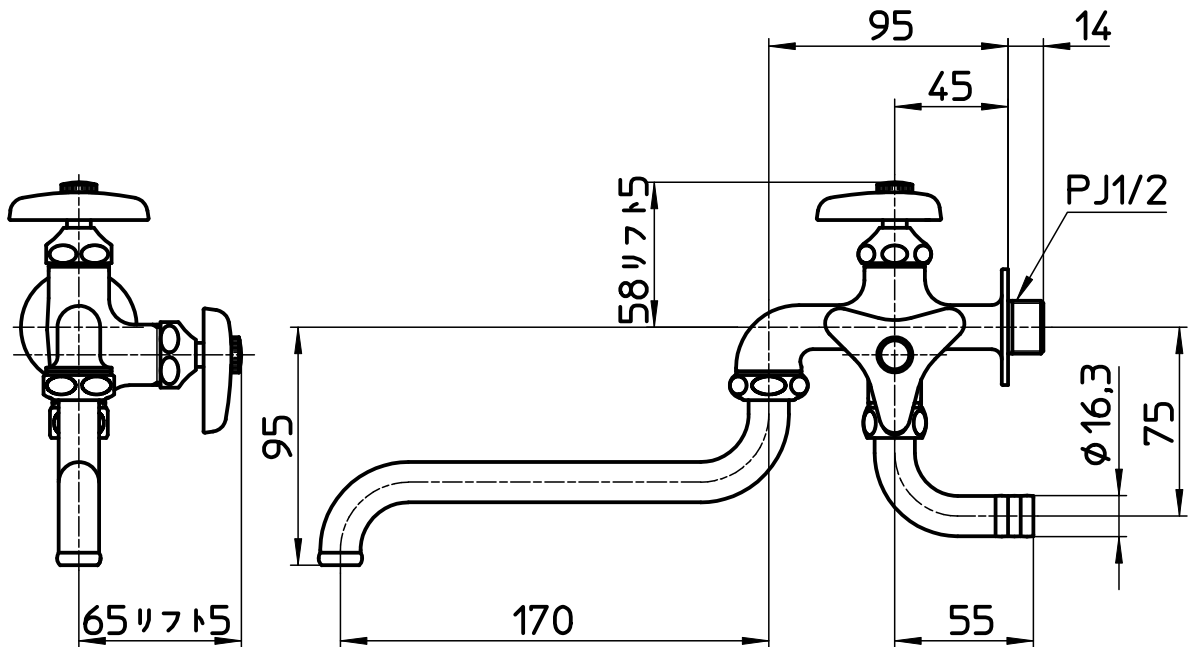
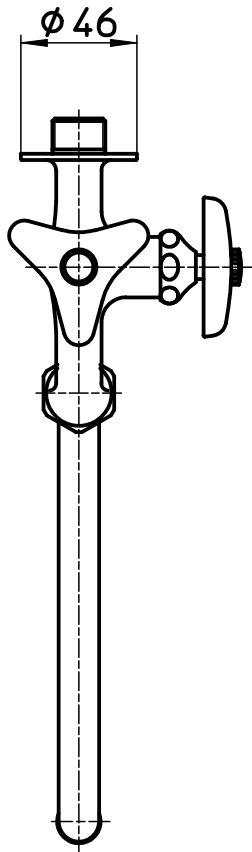


図番



備考

品名

二口自在水栓

尺度

承認

検図

製図

設計

第三角法

品番

E10AK-13

1:3

..

..

..

..

株式会社 三栄水栓製作所