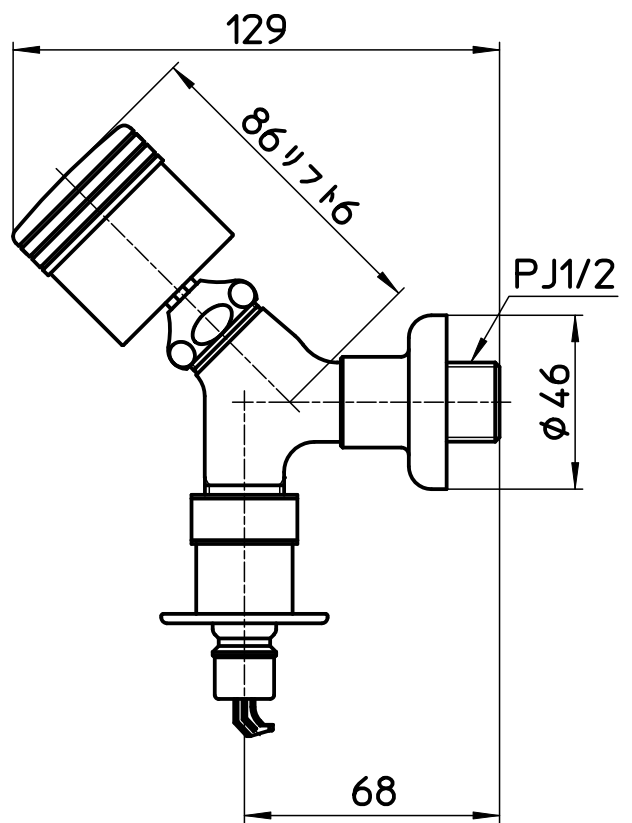
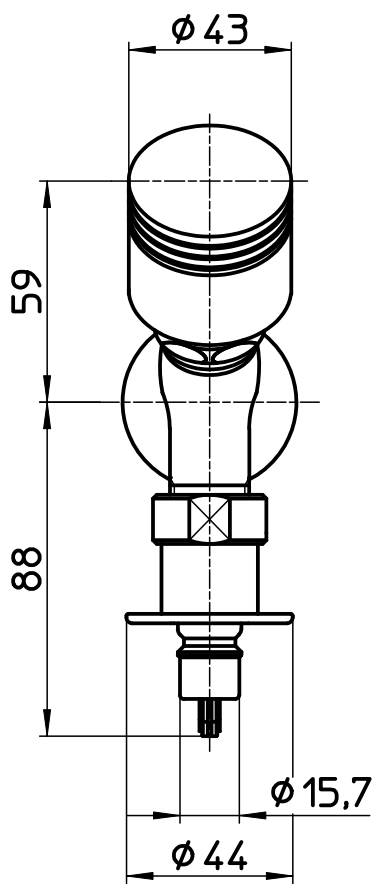
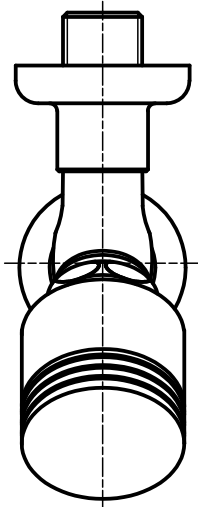


図番



備考

品名 水撃低減洗濯機用送り座水栓

尺度

承認

検図

製図

設計

第三角法

品番 Y143UCTV2-1-13

1:2

..

..

..

..

株式会社 三栄水栓製作所