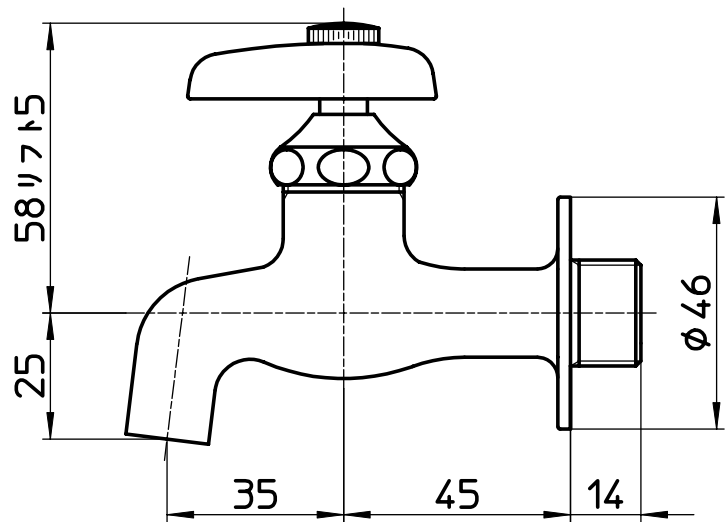
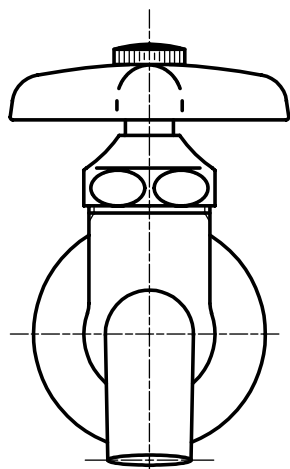
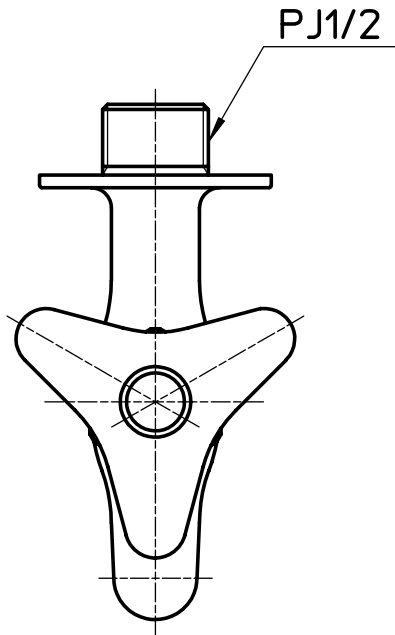


図番



備考 JIS

品名	横水栓	尺度	承認	検図	製図	設計	第三角法
品番	Y10J-13	1 : 1.5	株式会社 三栄水栓製作所