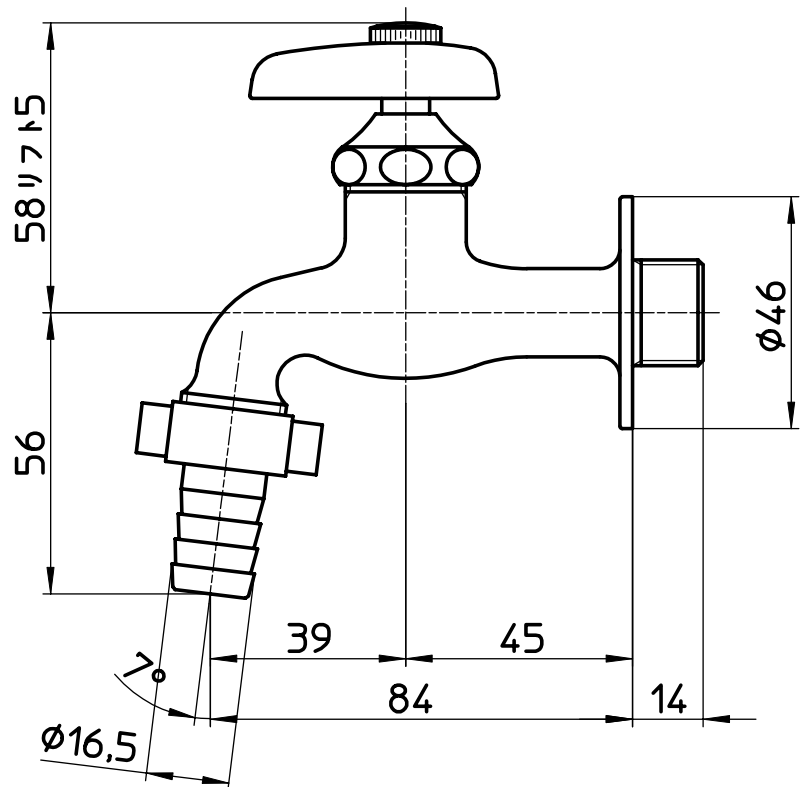
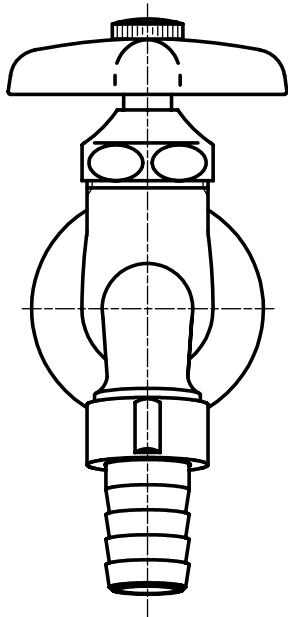
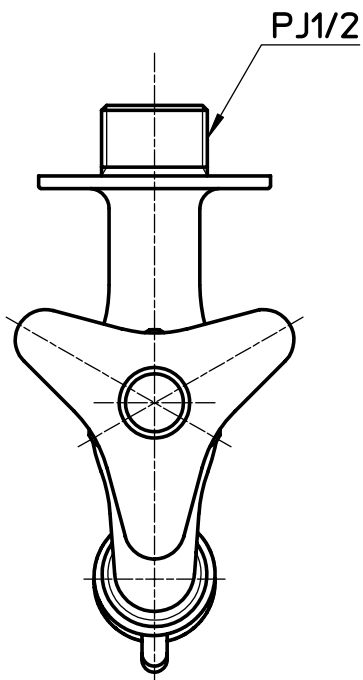


図番



備考

品名

カップリング横水栓

尺度

1 : 1,5

承認

..

検図

..

製図

..

設計

..

第三角法

品番

Y30J-13

株式会社 三栄水栓製作所