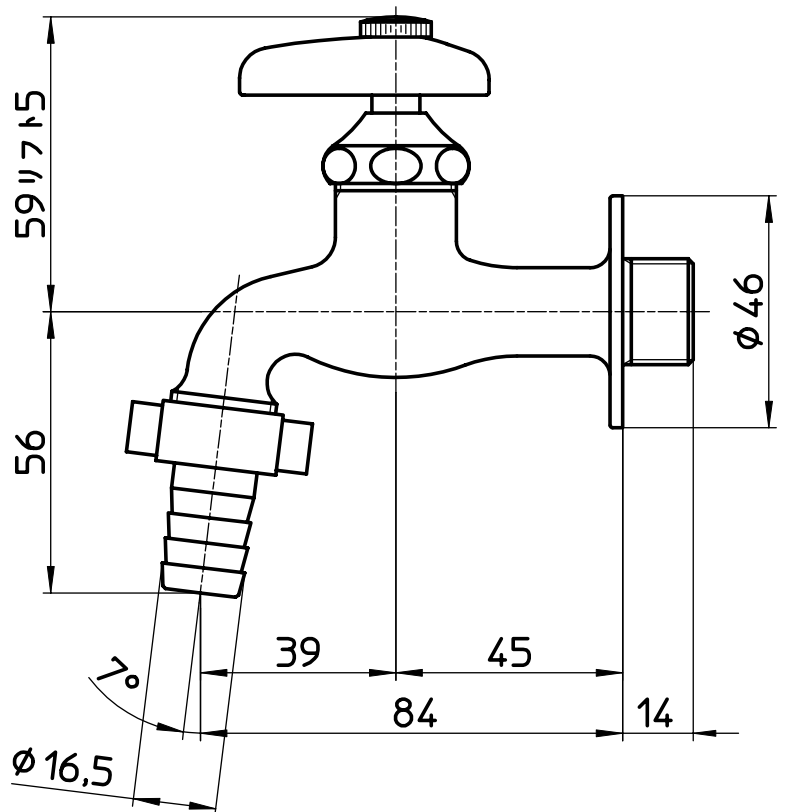
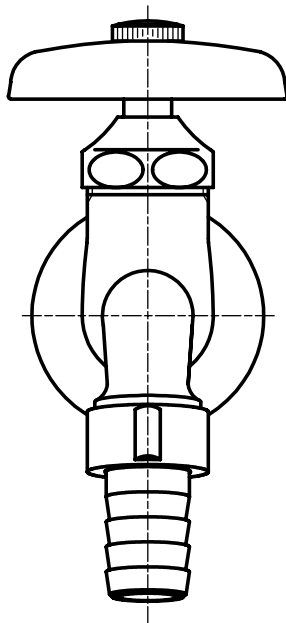
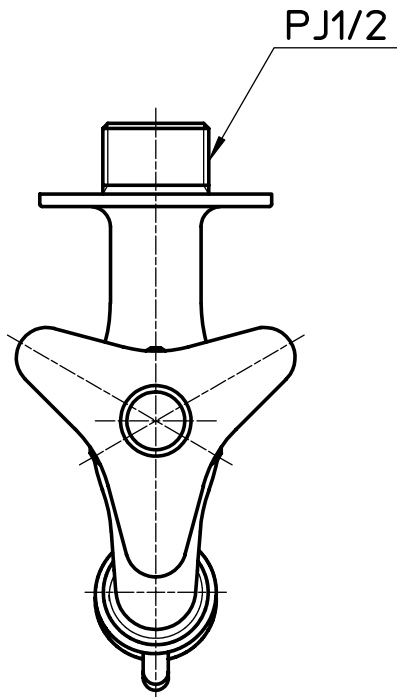


図番



備考

品名	カップリング横水栓	尺度	承認	検図	製図	設計	第三角法
品番	Y30JK-13	1:1.5	..	..	..	..	株式会社 三栄水栓製作所