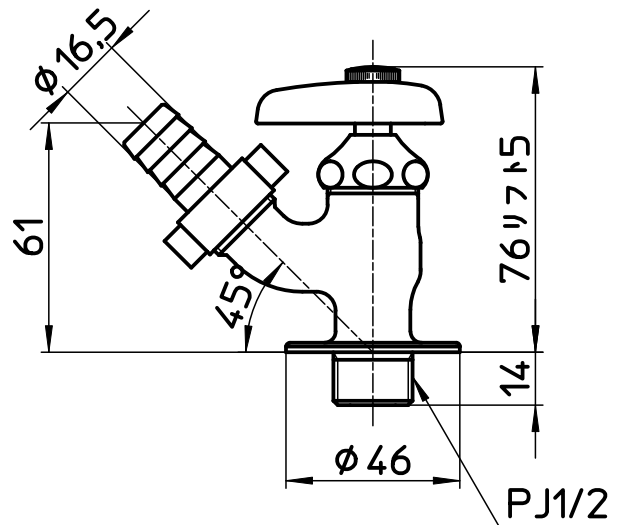
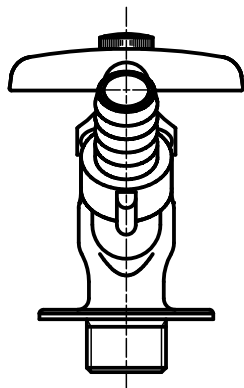
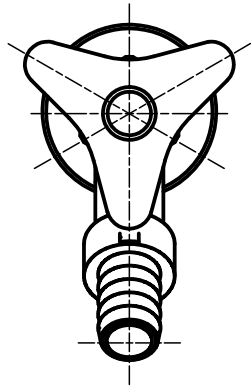
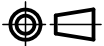


図番



備考 JIS

品名	散水栓	尺度	承認	検図	製図	設計	第三角法 
品番	Y80JK-13	1:2	株式会社 三栄水栓製作所