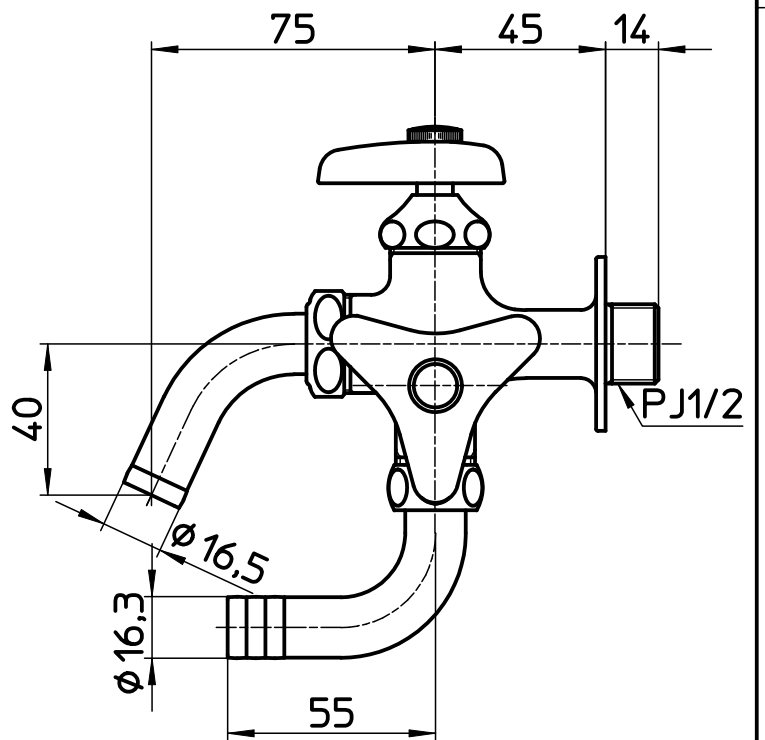
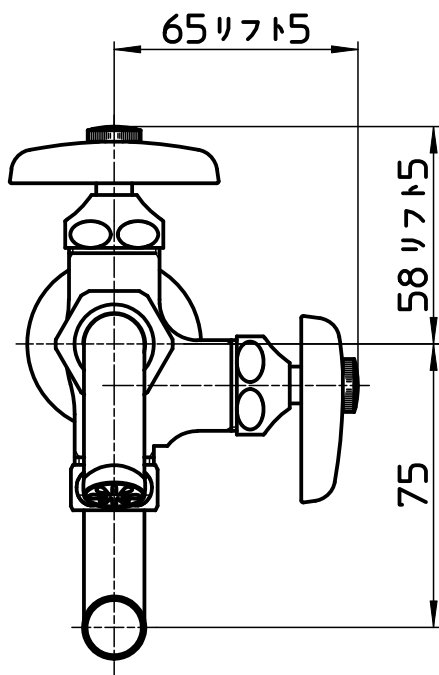
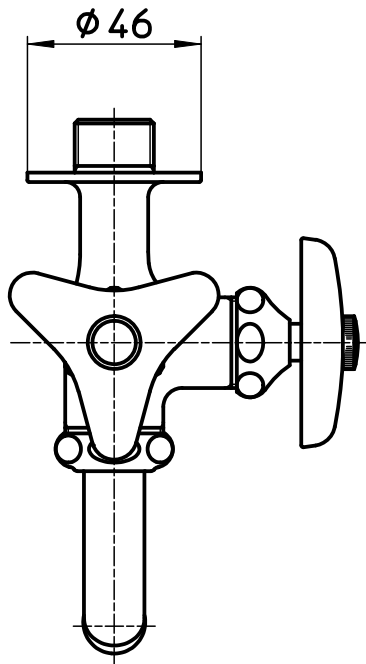


図番



備考

品名

万能二口横水栓

尺度

1:2

承認

検図

製図

設計

第三角法

品番

F12A-13

..

..

..

..

株式会社 三栄水栓製作所